

Presostat BCP pre spoľahlivú reguláciu kotlov

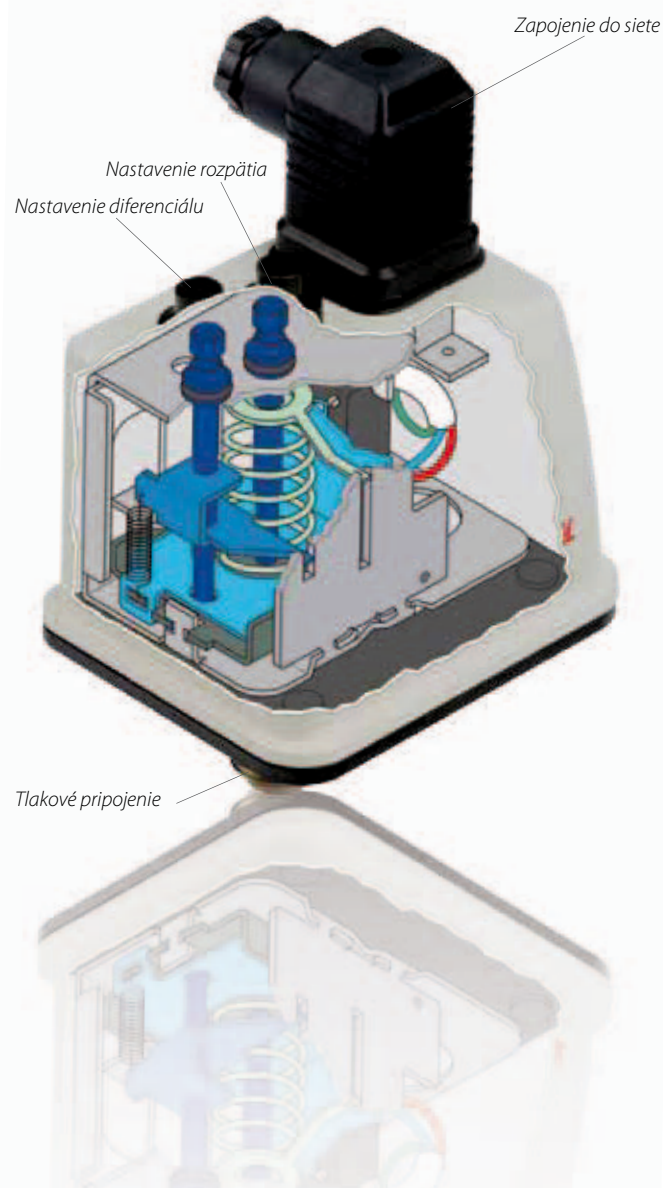
Rada špeciálnych presostatov BCP je určená k regulácii, sledovaniu a obmedzovaniu tlaku v parných a teplovodných kotloch. Jednoduchá montáž a obsluha presostatov BCP. Vyspelá technológia, odolnosť a konštrukcia zabezpečujú bezporuchovú prevádzku kotlov.

Teplota kvapaliny

Presostaty BCP sa dokážu vyrovnáť s teplotami kvapaliny až 120 °C. V prípade teplôt prevyšujúcich 120 °C je potrebné vytvoriť smyčku s vodnou náplňou.

Rozpätie tlakov 0 až 40 barov

Presostat BCP je navrhnutý tak, aby si bez problémov poradil so širokým rozpätím tlakov, od presostatu BCP1 s úzkym diferenciálom pre nízky tlak až po presostat BCP7 pre vysoký tlak.



Prevádzkyschopnosť okamžite po pripojení: systém „Plug and Play“ (DIN 43650)

Konektor DIN 43650 a externé nulovanie – s použitím šrubováku - uľahčuje elektrické zapojenie a prevádzku presostatu.

Ručné nulovanie pomocou štandardného šrubováku

Všetky presostaty BCP sú k dispozícii v prevedení s automatickým nulovaním pre kotly, alebo s ručným nulovaním k použitiu ako istič.

Bezporuchové verzie presostatov BCP

Dvojité prevedenie vlnovcov umožňuje vypnutie (bezpečnostné odpojenie) presostatu v prípade poruchy.

Homologizácia

Výrobky rady BCP sú označené značkou CE v súlade s normou EN 60947-4/-5, VdTÜV-Merkblatt Druck 100 TÜV. SDWFS/SDBFS. 08 – 335 a PED 97/23/ED, kategórie IV, ochranné zariadenia. Presostat BCP je testovaný v súlade s normami EN12952-11 a EN12953-9.

Držiak k nástennej montáži a držiak DIN

Presostat BCP je možné inštalovať priamo na tlakovú prípojku alebo s použitím držiaka i na stenu.

Jednoduché ovládanie presostatu BCP

- jednoduché externé nastavenie tlaku a diferenciálu
- oddelené stupnice na nastavenie tlaku a diferenciálu

Regulátor/obmedzovač tlaku BCP



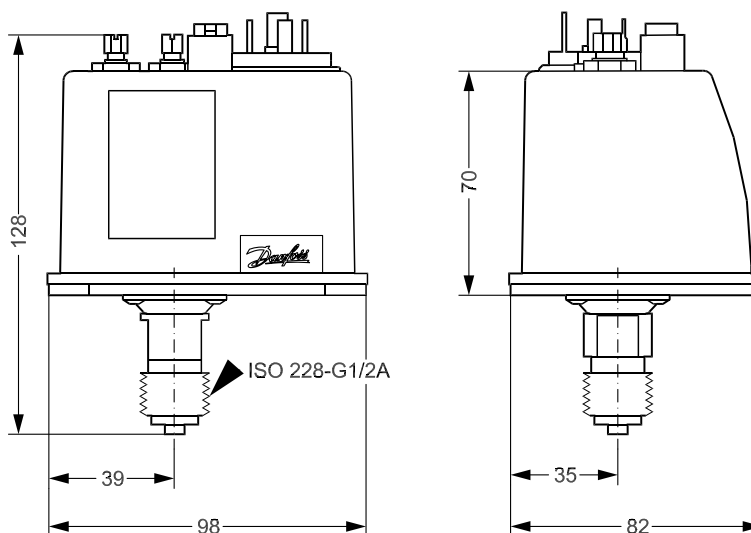
Výrobná rada BCP obsahuje presostaty určené k regulácii, sledovaniu a vykonávaniu bezpečnostných funkcií pri parných a teplovodných kotlov. Presostaty BCP obsahujú jednopólové mikroprepínače, pri ktorých poloha kontaktu závisí na tlaku v pripojovacom kanále a na nastavenej hodnote rozpätia. Pri inštaláciách so zvláštnym významom pre bezpečnosť sa doporučuje použiť prevedenie pre bezpečnú prevádzku.

Technický popis presostatov BCP:

- k dispozícii v podobe vysokotlakových a nízkotlakových obmedzovačov aj v podobe regulátorov tlaku
- široké rozpätie tlaku: od nízkeho tlaku BCP1 s úzkym diferenciálom až po vysoký tlak BCP7
- spoľahlivé dvojité vzduchové vlnovce umožňujú prečasné uzatvorenie v prípade výstupu chyby
- konektor DIN montovaný na hornú časť prvku pre jednoduché pripojenie kabeláže
- jednopólový prepínač (SPDT), spínač + poplach
- priama montáž na tlakoväzprípojku alebo na stenu pomocou montážneho držiaka
- verzia s automatickým aj ručným nulovaním
- nastavovacia matica na hornej strane plášťa
- ručné nulovanie obmedzovačov tlaku je možné pomocou montážnych nástrojov
- veria s pozlátenými kontaktami pre elektrické prístroje

Rozměry a hmotnost:

Hmotnost: 0,5 kg



Všetchny rozměry jsou uvedeny v milimetrech

Regulátor/obmedzovač tlaku BCP

Typ kontaktu:	SPDT
Materiál kontaktu:	Pozlacené stříbro (Na objednávku jsou k dispozici též kontakty pro vyšší zátěže z postříbřeného oxidu kadmnatého)
Zatížení:	AC-1 (odporové) 6A 250V AC-15 (indukční) 1 A 250V
Tlakové připojení:	G $\frac{1}{2}$ A
Krytí:	IP 65
Teplota prostředí:	-20 až 70 °C



Regulátor tlaku BCP, automatický reset

Typ	Rozsah nastavení bar P _e	Tlakový rozdíl bar	Max. provozní tlak bar P _e	Max. zkušební tlak bar P _e	Kódové označení
BCP1	0.1 → 1.1	0.15 → 0.6	6	7	017B0002
BCP2	0 → 2.5	0.4 → 1	10	11	017B0006
BCP3	0 → 6	0.7 → 1.4	16	18	017B0010
BCP4	1 → 10	1 → 2.5	25	28	017B0014
BCP5	2 → 16	2 → 3.2	32	35	017B0018
BCP6	5 → 25	2.5 → 4	40	45	017B0022
BCP7	10 → 40	3 → 6	63	70	017B0026



Obmezovač tlaku BCP

Typ	Rozsah nastavení bar P _e	Nastavitelný rozdíl bar	Max. provozní tlak bar P _e	Max. zkušební tlak bar P _e	Kódové označení
-----	--	-------------------------------	--	--	-----------------

Pro klesající tlak, nulování minima

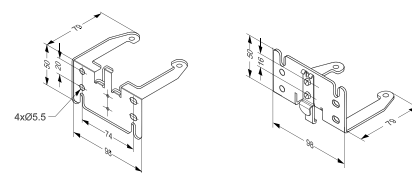
BCP2L	0 → 2.5	0.2	10	11	017B0058
BCP3L	0 → 6	0.4	16	18	017B0062
BCP4L	1 → 10	0.45	25	28	017B0066
BCP5L	2 → 16	1.2	32	35	017B0070
BCP6L	5 → 20	1.2	40	45	017B0074

Pro rostoucí tlak, nulování maxima

BCP1H	0.1 → 1.1	0.1	6	7	017B0030
BCP2H	0 → 2.5	0.2	10	11	017B0034
BCP3H	0 → 6	0.4	16	18	017B0038
BCP4H	1 → 10	0.45	25	28	017B0042
BCP5H	2 → 16	1.2	32	35	017B0046
BCP6H	5 → 25	1.5	40	45	017B0050
BCP7H	10 → 40	2.3	63	70	017B0054

Náhradné diely k presostatu BCP

Popis	Kódové označení
Držák k nástěnné montáži	017B1018
Držák k příčné montáži T 35 mm	017B1019



Pro nástěnnou montáž Prop říčnou montáž 35mm