

Presostaty KP pre ľahký priemysel



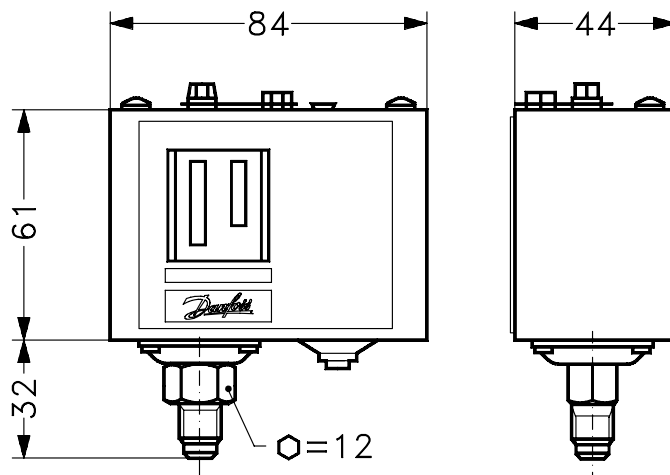
Presostaty Danfoss KP sa používajú k regulácii, sledovaniu a v poplašných systémoch v priemyselných aplikáciách. Výrobky rady presostatov KP sú vhodné do systémov obsahujúcich plenné médiá a vzduch. Sú vybavené jedenopólovým pripínačom SPDT a môžu priamo regulovať jednofázové motory na striedavý prúd do výkonu 2kW.

Technický popis:

- tlakové rozpätie: -02 až 21 barov
- vysoké zaťaženie kontaktu: veľmi krátka doba zopnutia
- k dispozícii aj s pozlátenými kontaktami
- médiá: plynné médiá a vzduch
- stupeň krytia IP44 pri montáži horného krytu a zadnej steny
- kompaktné rozmery = úspora miesta = jednoduchá inštalácia

Rozmery a hmotnosť:

Hmotnosť: 0,34 kg



KP 35 a KP 36

Všetchny rozměry jsou uvedeny v milimetrech

Homologace: Značka CE v souladu s normou ISO/IEC 17050-1, 2004. Všetchny potřebné námořní homologace.

Presostaty KP pre ľahký priemysel so závitovou prípojkou

Systém kontaktů: SPDT
Materiál kontaktu: Postříbřený oxid kademnatý
Zatížení: AC-1 (odporové) 16A 400V
 AC-3 (motor) 16A 400V
 AC-15 (indukční) 10A 400V
Reset: Automaticky
Teplota prostředí: -40 až 65°C



Typ	Rozsah nastavení bar P_e	Nastavitelný tlakový rozdíl bar P_e	Max. provozní tlak bar P_e	Krytí	Kódové označení
-----	-------------------------------	---	---------------------------------	-------	-----------------

Tlakové připojení: G1/4A

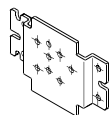
KP35	-0.2 → 7.5	0.7 → 4	17	IP30	060-113366
KP35	-0.2 → 7.5	0.7 → 4	17	IP55	060-538666
KP35 ¹⁾	-0.2 → 7.5	0.7 → 4	17	IP30	060-504766
KP36 ¹⁾	2 → 14	0.7 → 4	17	IP30	060-113766
KP36	2 → 14	0.7 → 4	17	IP30	060-110866
KP36	2 → 14	0.7 → 4	17	IP55	060-538766
KP36 ¹⁾	4 → 12	0.5 → 1.6	17	IP30	060-114466
KP36	4 → 12	0.5 → 1.6	17	IP30	060-122166

¹⁾ Materiál kontaktu: Pozlacené stříbro

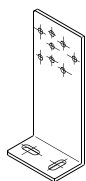
Náhradné diely a príslušenstvo k presostatom KP

Typ	Popis	
Držák k nástěnné montáži	Montážní šrouby a podložky jsou součástí dodávky	060-105566
Úhlový držák	Montážní šrouby a podložky jsou součástí dodávky	060-105666
Těsnicí šroub k závěrné desce	Těsnicí šroub dle normy DIN 405 k izolaci místa nastavení	060-105766
Šroubový kabelový přívod	Pg 13,5 se speciální maticí. Pro kabely s průměrem 6 – 14 mm	060-105966
Horní kryt	Pro jednoduchou regulaci. Je-li na zadní stěnu pláště umístěn nástěnný nebo úhlový držák, bude presostat KP disponovat stupněm krytí IP 44	060-109766
Kryt s krytím IP 55	Pro jednoduchou regulaci. Speciálně navržený kryt ke zvýšení stupně krytí na IP 55	060-033066

Úchytky



Montáž na zeď



Montáž na zeď



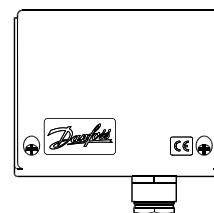
Těsnicí šroub



Šroubový kabelový přívod



Horní kryt



Kryt s krytím IP 55

