

Presostat KPI pre tekuté a plynné médiá

Presostat KPI predstavuje kompaktné a odolné riešenia sledovania a regulácie priemyselných systémov a vyznačuje sa bezpečnosťou a dlhou životnosťou.

Široké rozpätie nastavenia presostatov KPI

Vďaka širokému tlakovému rozpätiu od -0,2 až 28 barov v našej ponuke sa nájde presostat KPI, ktorý bude presne vyhovovať vašim potrebám.

Regulácia tlaku pre väčšinu priemyselných aplikácií

Jednoduché nastavenie stabilných hodnôt uľahčujú reguláciu kvapalných a plynných médií vo väčšine priemyselných aplikácií, napr. v čerpadlách a v kompresoroch.

Jednoduchá montáž presostatu KPI

Kompaktné rozmery modelu KPI ušetria miesto a uľahčia samotnú montáž.

Odolnosť presostatu KPI voči nárazom a otarasom

Vďaka svojej odolnosti voči vibráciám od 0 do 1000 Hz, 4g (1g= 9,81 m/s²) je model KPI ideálny pre mobilné aplikácie, pri ktorých dochádza k otarasom a nárazom.

Veľmi krátka doba zopnutia

Dokonalé jedнопólové, dvojpólové kontakty (SPDT) minimalizujú opotrebovanie a predlžujú životnosť presostatu KPI.

Vstup pre kable s priemerom 6 - 14 mm

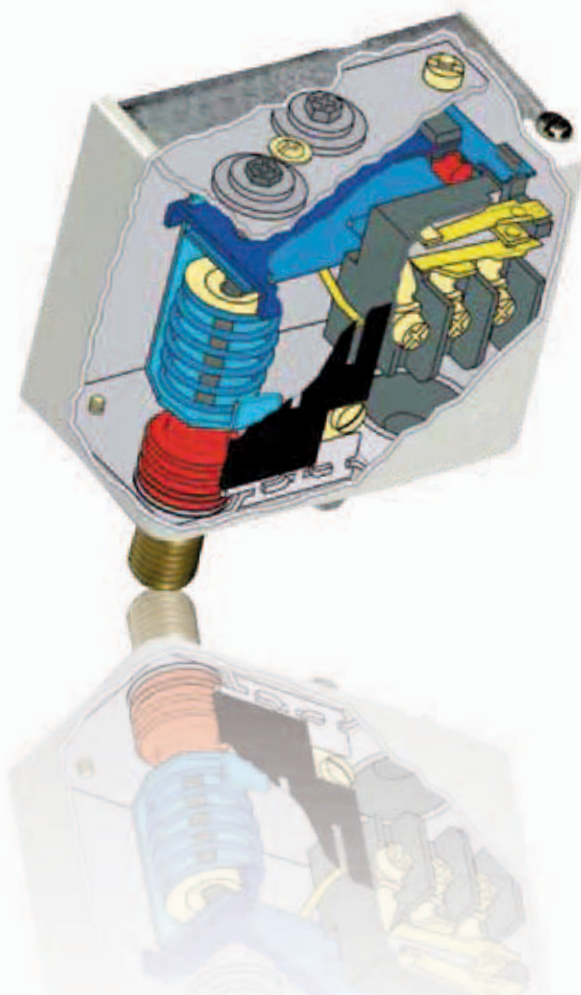
Dva kabelové vstupy na prednej strane presostatu poskytujú široké možnosti pripojenia elektrických kabeľov.

Vysoké zaťaženie kabeľov

Strieborné kontakty typu SPDT si dokážu poradiť s elektrickou energiou až 16 A, 400 V AC 3. K dispozícii sú aj pozlátené kontakty poskytujúce dokonalú funkčnosť pri nízkom elektrickom zaťažení.

Dlhá životnosť

Priemerná životnosť presostatov KPI je viac ako 400 000 elektrických zopnutí čo je až 4x viac ako vyžadujú homologačné požiadavky.



Presostaty KPI pro ľahký priemysel



Presostaty Danfoss KPI sa používajú k regulácii, sledovaniu a v poplašných systémoch v priemyselných aplikáciách.

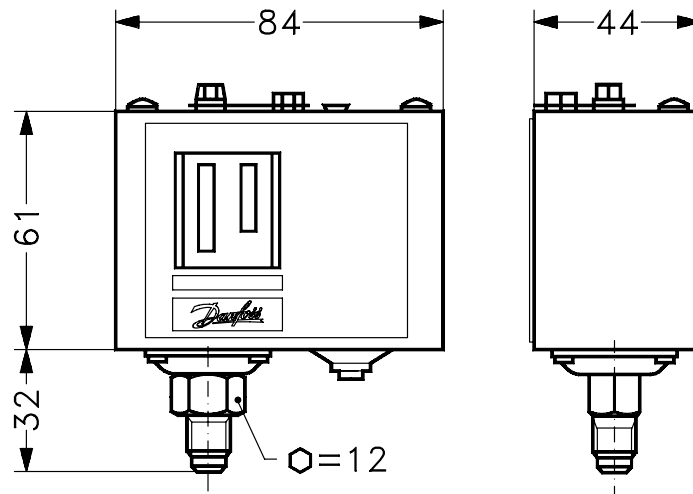
Výrobky rady KPI sú vhodné do systémov v kombinácii kvapalnými a plynými médiami. Sú vybavené jedнопólovým prepínačom (SPDT).

Technický popis presostatov KPI:

- tlakové rozpätie: -0,2 až 28 barov
- vysoké zaťaženie kontaktov
- veľmi krátka doba zopnutia
- k dispozícii sú aj verzie s pozlátenými kontaktami
- nastaviteľný diferenciál
- stupnice k nastaveniam rozsahu a diferenciálu
- stupeň krytia IP44 pri montáži horného krytu a zadnej steny
- navrhávací systém kontaktov s pružinou tvaru omega

Rozměry a hmotnost:

Hmotnost: 0,3 kg



Všetchny rozměry jsou uvedeny v milimetrech

Homologace: Značka CE v souladu s normou ISO/IEC 17050-1, 2004. Certifikát elektrické bezpečnosti – homologace FM. UL E31024.

Presostaty KPI pro ľahký priemysel se závitovou prípojkou

Funkce kontaktu: SPDT
Materiál kontaktu: Postříbřený oxid kademnatý
Zatížení: AC-1 (odporové) 10A 440V
 AC-3 (motor) 6A 440V
 AC-15 (indukční) 4A 440V
Reset: Automaticky
Tlakové připojení: G 1/4A
Teplota prostředí: -40 až 65°C



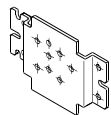
Typ	Rozsah nastavení bar P _e	Nastavitelný tlakový rozdíl bar	Max. provozní tlak bar P _e	Krytí	Kódové označení
KPI 35	-0.2 → 8	0.4 → 1.5	18	IP30	060-121766
KPI 35 ¹⁾	-0.2 → 8	0.4 → 1.5	18	IP30	060-316466
KPI 35	-0.2 → 8	0.5 → 2	18	IP30	060-121966
KPI 36	2 → 12	0.5 → 1.6	18	IP30	060-316966
KPI 36 ¹⁾	4 → 12	0.5 → 1.6	18	IP30	060-113866
KPI 36	2 → 12	0.5 → 1.6	18	IP55	060-319466
KPI 36	4 → 12	0.5 → 1.6	18	IP30	060-118966
KPI 38	8 → 28	1.8 → 6	30	IP30	060-508166

¹⁾ Materiál kontaktu: Pozlacené stříbro

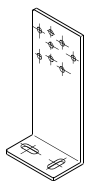
Náhradné diely a príslušenstvo k presostatom KPI

Typ	Popis	Kódové označení
Držák k nástěnné montáži	Montážní šrouby a podložky jsou součástí dodávky	060-105566
Úhlový držák	Montážní šrouby a podložky jsou součástí dodávky	060-105666
Těsnicí šroub k závěrné desce	Těsnicí šroub dle normy DIN 405 k izolaci místa nastavení	060-105766
Šroubový kabelový přívod	Pg 13,5 se speciální maticí. Pro kabely s průměrem 6 – 14 mm	060-105966
Horní kryt	Pro jednoduchou regulaci. Je-li na zadní stěnu pláště umístěn nástěnný nebo úhlový držák, bude presostat KP disponovat stupněm krytí IP 44	060-109766
Kryt s krytím IP 55	Pro jednoduchou regulaci. Speciálně navržený kryt ke zvýšení stupně krytí na IP 55	060-033066

Úchytky



Montáž na zeď



Montáž na zeď



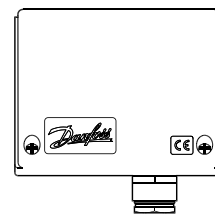
Těsnicí šroub



Šroubový kabelový přívod



Horní kryt



Kryt s krytím IP 55

