

## PŘEPÍNACÍ VENTILY

# PŘEPÍNACÍ VENTILY ŘADY VZA A VZB

Přepínací 3-cestné ventily řad VZA, VZB jsou určeny pro aplikace s tepelným čerpadlem, podlahového topení a v systémech vytápění, ventilace a klimatizace. Ventily jsou dostupné ve třech typech připojení: vnitřní závit, vnější závit a svěrné kroužky.

### POPIS

Kompaktní přepínací ventily řad VZA, VZB jsou vyrobeny z mosazi a koncipovány k rychlému přepínání mezi dvěma okruhy. Ventily mají vestavěnou funkci k automatickému protiusazovacímu cyklu v intervalu 7 dní.

### FUNKCE

Přepínání mezi okruhy A-B je řízeno 2 bodovým řídicím signálem. Aktuální poloha srdce ventilu je patrná díky indikátoru na těle servopohonu. Směr proudění je znázorněn šipkami.

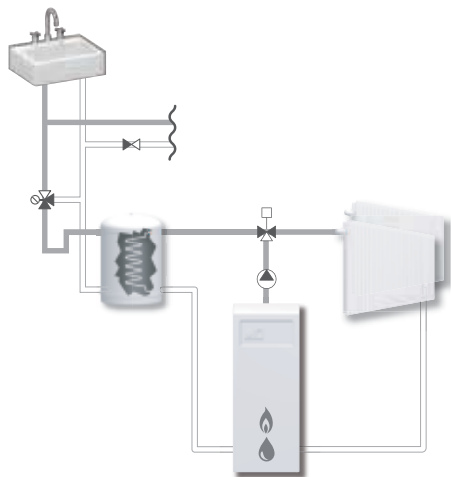
### VARIANTY

Řada ventilů VZA je dodávána bez kabelu, s konektorem, řada VZB s pevným kabelem. Připojení je realizováno konektory typu MOLEX, maximální doporučená délka kabelu je 100 m. Dostupné jsou rovněž verze s přídatným spínačem.

### SERVIS A ÚDRŽBA

Všechny hlavní součásti (vnitřek ventilu, pohon atd.) jsou snadno vyměnitelné. Pohon může být vyměněn bez nutnosti demontáže z aplikace po odtlakování systému.

### MONTÁŽ



### PŘEPÍNACÍ VENTILY VZA, VZB

#### JSOU NAVRŽENY PRO

- Topení
- Ventilaci
- Chlazení
- Centrální rozvody
- Pitnou vodu
- Pitné vody
- Podlahové topení
- Teplé vody
- Solární systémy
- Chlazení

#### MODIFIKACE

Kabel ALZ801, pevná verze, krytí IP40,  
3-žilový \_\_\_\_\_ Obj. číslo 4605 01 00\*  
Kabel ALZ801, pevná verze, krytí IP40,  
6-žilový (příd. spínač) \_\_\_\_\_ Obj. číslo 4605 02 00\*  
Kabel ALZ801, volný, krytí IP20,  
3-žilový \_\_\_\_\_ Obj. číslo 4605 03 00\*  
Kabel ALZ801, volný, krytí IP20,  
6-žilový (příd. spínač) \_\_\_\_\_ Obj. číslo 4605 04 00\*

\* Kompatibilní s řadami 4302 XXXX a 4304 XXXX (nikoliv 4300 XXXX)

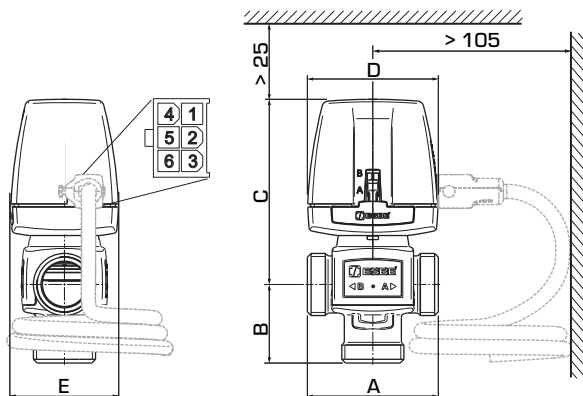
#### TECHNICKÁ DATA

Tlaková třída: \_\_\_\_\_ PN 6  
Teplota média: \_\_\_\_\_ max. dočasná +95°C  
\_\_\_\_\_ max. trvalá +110°C  
\_\_\_\_\_ min. +5°C  
Max. rozdíl tlakové ztráty: \_\_\_\_\_ Rozdělování, 80 kPa (0.8 bar)  
\_\_\_\_\_ Směšování, 50 kPa (0.5 bar)  
Netěsnost v %: \_\_\_\_\_ 0  
Připojení: \_\_\_\_\_ Samice závit, ISO 7/1  
\_\_\_\_\_ Samec závit, ISO 228/1  
Teplota prostředí: \_\_\_\_\_ max. +60°C  
\_\_\_\_\_ min. 0°C  
Napájení: \_\_\_\_\_ 230 ± 10% V AC, 50 Hz  
Příkon: \_\_\_\_\_ 15 VA  
Řídicí signál: \_\_\_\_\_ 2-bod. SPST (Jeden kontakt, jeden směr)  
Krytí: \_\_\_\_\_ řada VZA, IP20  
\_\_\_\_\_ řada VZB, IP40  
Třída ochrany: \_\_\_\_\_ II  
Doba běhu: \_\_\_\_\_ 3 s  
Spínací proud přídatného spínače: \_\_\_\_\_ 2(1)A 250 V AC  
Délka kabelu: \_\_\_\_\_ 1.6 m

Materiál  
Tělo ventilu: \_\_\_\_\_ Mosaz DZR, CW 602N  
Kuzelka: \_\_\_\_\_ PPS  
Osa: \_\_\_\_\_ Nerezavějící ocel, SS 2346  
O-kroužky: \_\_\_\_\_ EPDM

CE LVD 2006/95/EC  
EMC 2004/108/EC  
RoHS 2002/95/EC

## PŘEPÍNAČÍ VENTILY

**PŘEPÍNAČÍ VENTILY**  
**ŘADA VZA**


VZA151, VZA161

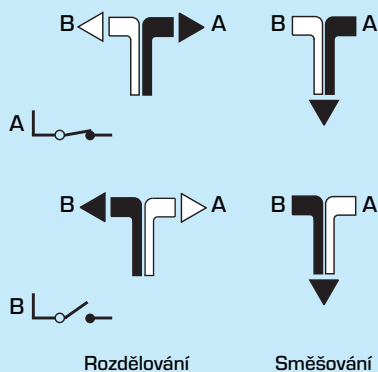
**PŘEPÍNAČÍ VENTILY ŘADA VZA161, VNITŘNÍ ZÁVIT**

Obj. číslo	Označení	DN	Kvs *	Připojení	A	B	C	D	E	Varianta kabelu	Nahrazuje	Hmot. [kg]
4302 01 00	VZA161	20	6.5	Rp 3/4"	70	42	99	70	58	Bez kabelu	—	0.5
4302 02 00	VZA161	20	6.5	Rp 3/4"	70	42	99	70	58	Volný kabel	—	0.5

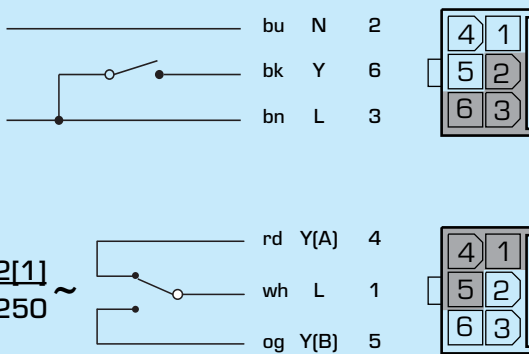
**PŘEPÍNAČÍ VENTILY ŘADA VZA151 S PŘIDAVNÝM SPÍNAČEM, VNITŘNÍ ZÁVIT**

Obj. číslo	Označení	DN	Kvs *	Připojení	A	B	C	D	E	Varianta kabelu	Nahrazuje	Hmot. [kg]
4302 03 00	VZA151	20	6.5	Rp 3/4"	70	42	99	70	58	Bez kabelu	—	0.5
4302 04 00	VZA151	20	6.5	Rp 3/4"	70	42	99	70	58	Volný kabel	—	0.5

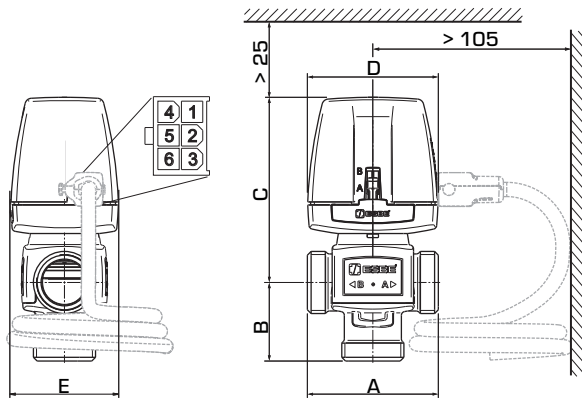
 \* Hodnota Kvs v režimu rozdělování měřená jako m<sup>3</sup>/h a při tlakové ztrátě 1 bar. Hodnota Kvs v režimu směšování je o 10% nižší. CPF = svěrné kroužky

**MOŽNOSTI PŘIPOJENÍ**  
**VZHEDEM K POLOZE**

**EL. PŘIPOJENÍ**

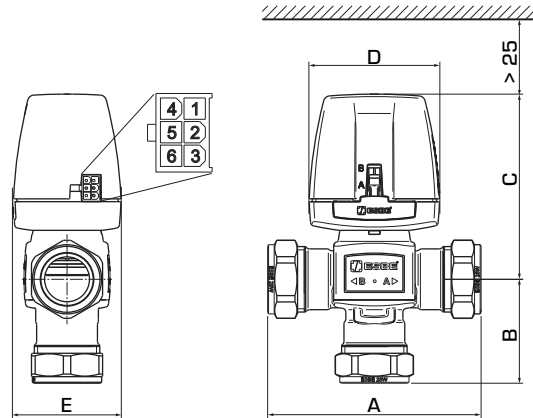
Konektor typu Molex.


 Přepínací ventily s přídatným spínačem, řada:  
 VZA151, VZA152, VZA253, VZB151, VZB152, VZB253

## PŘEPÍNACÍ VENTILY

**PŘEPÍNACÍ VENTILY  
 ŘADA VZA**


VZA152, VZA162



VZA253, VZA263

**PŘEPÍNACÍ VENTILY ŘADA VZA162, VNĚJŠÍ ZÁVIT**

Obj. číslo	Označení	DN	Kvs*	Připojení	A	B	C	D	E	Varianta kabelu	Nahrazuje	Hmot. [kg]
4302 05 00	VZA162	15	3.5	G 3/4"	70	42	99	70	58	Bez kabelu	—	0.5
4302 06 00	VZA162	15	3.5	G 3/4"	70	42	99	70	58	Volný kabel	—	0.5
4302 07 00	VZA162	20	6.5	G 1"	70	42	99	70	58	Bez kabelu	4300 01 00	0.5
4302 08 00	VZA162	20	6.5	G 1"	70	42	99	70	58	Volný kabel	—	0.5

**PŘEPÍNACÍ VENTILY ŘADA VZA152 S PŘÍDAVNÝM SPÍNAČEM, VNĚJŠÍ ZÁVIT**

Obj. číslo	Označení	DN	Kvs*	Připojení	A	B	C	D	E	Varianta kabelu	Nahrazuje	Hmot. [kg]
4302 09 00	VZA152	15	3.5	G 3/4"	70	42	99	70	58	Bez kabelu	—	0.5
4302 10 00	VZA152	15	3.5	G 3/4"	70	42	99	70	58	Volný kabel	—	0.5
4302 11 00	VZA152	20	6.5	G 1"	70	42	99	70	58	Bez kabelu	—	0.5
4302 12 00	VZA152	20	6.5	G 1"	70	42	99	70	58	Volný kabel	—	0.5

**PŘEPÍNACÍ VENTILY ŘADA VZA263, SVĚRNÉ KROUŽKY**

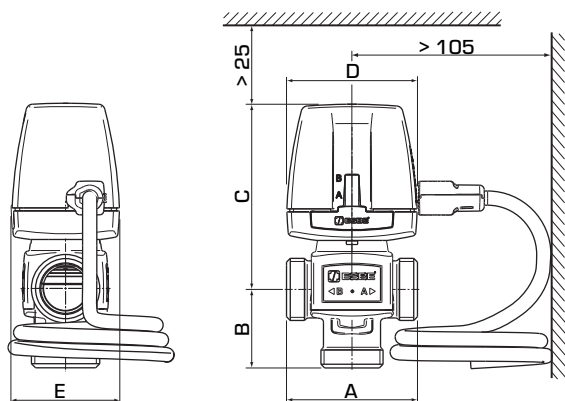
Obj. číslo	Označení	DN	Kvs*	Připojení	A	B	C	D	E	Varianta kabelu	Nahrazuje	Hmot. [kg]
4302 13 00	VZA263	20	4.5	CPF 22 mm	111	49	99	70	58	Bez kabelu	4300 02 00	0.6
4302 14 00	VZA263	20	4.5	CPF 22 mm	111	49	99	70	58	Volný kabel	—	0.6
4302 15 00	VZA263	25	6.5	CPF 28 mm	114	56	99	70	58	Bez kabelu	4300 03 00	0.7
4302 16 00	VZA263	25	6.5	CPF 28 mm	114	56	99	70	58	Volný kabel	—	0.7

**PŘEPÍNACÍ VENTILY ŘADA VZA253 S PŘÍDAVNÝM SPÍNAČEM, SVĚRNÉ KROUŽKY**

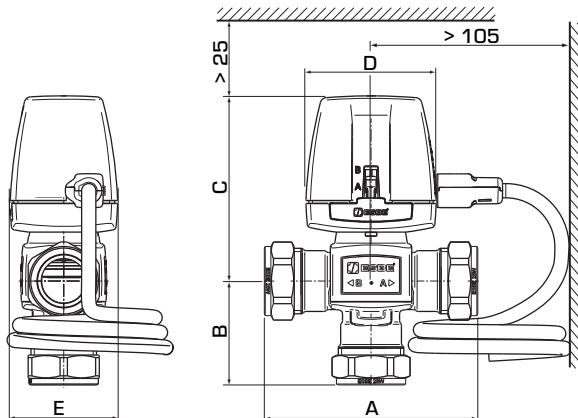
Obj. číslo	Označení	DN	Kvs*	Připojení	A	B	C	D	E	Varianta kabelu	Nahrazuje	Hmot. [kg]
4302 17 00	VZA253	20	4.5	CPF 22 mm	111	49	99	70	58	Bez kabelu	—	0.6
4302 18 00	VZA253	20	4.5	CPF 22 mm	111	49	99	70	58	Volný kabel	—	0.6
4302 19 00	VZA253	25	6.5	CPF 28 mm	114	56	99	70	58	Bez kabelu	—	0.7
4302 20 00	VZA253	25	6.5	CPF 28 mm	114	56	99	70	58	Volný kabel	—	0.7

\* Hodnota Kvs v režimu rozdělování měřená jako m<sup>3</sup>/h a při tlakové ztrátě 1 bar. Hodnota Kvs v režimu směšování je o 10% nižší. CPF = svěrné kroužky

## PŘEPÍNAČÍ VENTILY

**PŘEPÍNAČÍ VENTILY**  
**ŘADA VZB**


VZB151, VZB161, VZB152, VZB162



VZB253, VZB263

**PŘEPÍNAČÍ VENTILY ŘADA VZB161, VNITŘNÍ ZÁVIT**

Obj. číslo	Označení	DN	Kvs *	Připojení	A	B	C	D	E	Varianta kabelu	Nahrazuje	Hmot. [kg]
4304 01 00	VZB161	20	6.5	Rp 3/4"	70	42	99	70	58	Pevný kabel	—	0.5

**PŘEPÍNAČÍ VENTILY ŘADA VZB151 S PŘIDAVNÝM SPÍNAČEM, VNITŘNÍ ZÁVIT**

Obj. číslo	Označení	DN	Kvs *	Připojení	A	B	C	D	E	Varianta kabelu	Nahrazuje	Hmot. [kg]
4304 02 00	VZB151	20	6.5	Rp 3/4"	70	42	99	70	58	Pevný kabel	—	0.5

**PŘEPÍNAČÍ VENTILY ŘADA VZB162, VNĚJŠÍ ZÁVIT**

Obj. číslo	Označení	DN	Kvs *	Připojení	A	B	C	D	E	Varianta kabelu	Nahrazuje	Hmot. [kg]
4304 03 00	VZB162	15	3.5	G 3/4"	70	42	99	70	58	Pevný kabel	—	0.5
4304 04 00	VZB162	20	6.5	G 1"	70	42	99	70	58	Pevný kabel	—	0.5

**PŘEPÍNAČÍ VENTILY ŘADA VZB152 S PŘIDAVNÝM SPÍNAČEM, VNĚJŠÍ ZÁVIT**

Obj. číslo	Označení	DN	Kvs *	Připojení	A	B	C	D	E	Varianta kabelu	Nahrazuje	Hmot. [kg]
4304 05 00	VZB152	15	3.5	G 3/4"	70	42	99	70	58	Pevný kabel	—	0.5
4304 06 00	VZB152	20	6.5	G 1"	70	42	99	70	58	Pevný kabel	—	0.5

**PŘEPÍNAČÍ VENTILY ŘADA VZB263, SVĚRNÉ KROUŽKY**

Obj. číslo	Označení	DN	Kvs *	Připojení	A	B	C	D	E	Varianta kabelu	Nahrazuje	Hmot. [kg]
4304 07 00	VZB263	20	4.5	CPF 22 mm	111	49	99	70	58	Pevný kabel	—	0.6
4304 08 00	VZB263	25	6.5	CPF 28 mm	114	56	99	70	58	Pevný kabel	—	0.7

**PŘEPÍNAČÍ VENTILY ŘADA VZB253 S PŘIDAVNÝM SPÍNAČEM, SVĚRNÉ KROUŽKY**

Obj. číslo	Označení	DN	Kvs *	Připojení	A	B	C	D	E	Varianta kabelu	Nahrazuje	Hmot. [kg]
4304 09 00	VZB253	20	4.5	CPF 22 mm	111	49	99	70	58	Pevný kabel	—	0.6
4304 10 00	VZB253	25	6.5	CPF 28 mm	114	56	99	70	58	Pevný kabel	—	0.7

 \* Hodnota Kvs v režimu rozdělování měřená jako m<sup>3</sup>/h a při tlakové ztrátě 1 bar. Hodnota Kvs v režimu směšování je o 10% nižší. CPF = svěrné kroužky

**ESBE REPRESENTED IN**

Austria | Belgium | Bulgaria | Croatia | Czech Republic | Denmark | Estonia | Finland | France | Germany | United Kingdom | Hungary | Italy  
| Latvia | Lithuania | Norway | Poland | Romania | Russia | Serbia, Montenegro | Slovakia | Slovenia | Spain | Sweden | Turkey | Ukraine

**ESBE COMPANIES**

**SWEDEN • HEAD OFFICE AND FACTORY**

ESBE AB BRUKSGATAN 22, S-330 21 REFFELE, SWEDEN, TEL: +46 (0)371 570 000, FAX: +46 (0)371 570 010, SALES@ESBE.SE WWW.ESBE.SE

GERMANY, ESBE GmbH, Tel: +49 8131-99667-0 | FRANCE, ESBE S.a.r.l., Tel: +33 (0) 1 47 90 07 26 | ITALY, ESBE S.r.l., Tel: +39 0471 593360 | TURKEY, ESBE Türkiye Ofisi, Tel: +90 216 5770 898

**VÝHRADNÍ DOVOZCE:**

REMAK a.s., Zuberská 2601, CZ – 756 61 Rožnov p. R.

Tel.: 571 877 778, Fax: 571 877 777

E-mail: esbe@remak.cz, URL: <http://www.esbe.cz>

Váš prodejce:



MARTEL ENERGO s.r.o.

sídlo: Zvonárska 8, 040 01 Košice

prevádzka: Masarykova 23, 080 01 Prešov, IČO: 45412944

Tel./fax: 051/7958 518 Mobil: 0907/478475, 0907/933721

[www.martelenergo.sk](http://www.martelenergo.sk), [info@martelenergo.sk](mailto:info@martelenergo.sk)



**NO.1 IN HYDRONIC SYSTEM CONTROL**