



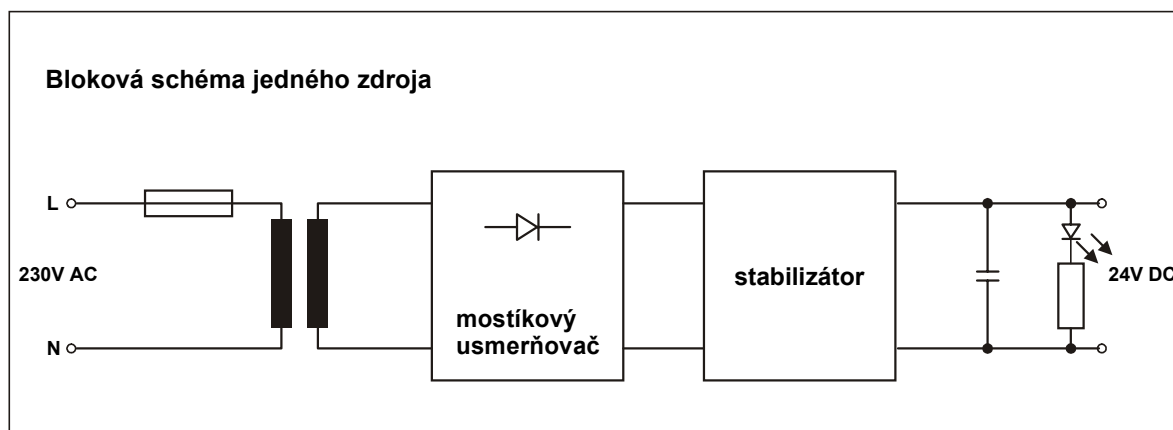
# MLS224.1

## Dvojnásobný napájací zdroj

- 2 stabilizované galvanicky oddelené zdroje
- 24V / 100 mA
- signalizácia výstupných napätí pomocou LED
- skratuvzdorné prevedenie
- kompaktné prevedenie s montážou na lištu

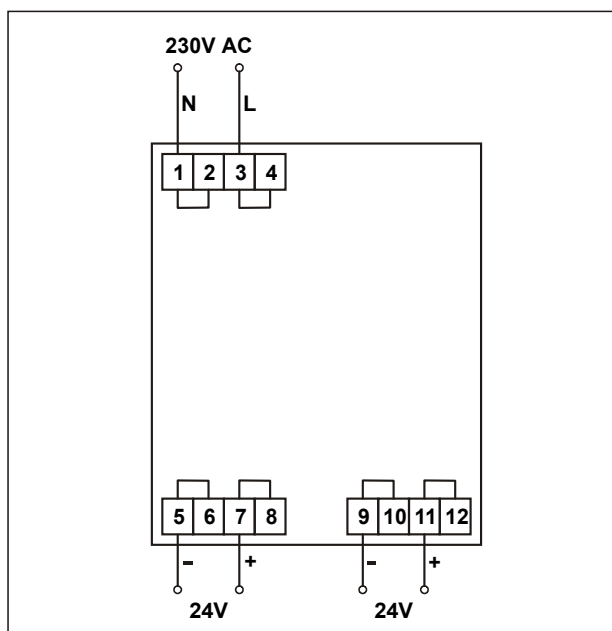
parameter	MLS224.1	jednotky
počet zdrojov	2	-
vstupné napätie	230 / 50	V AC / Hz
výstupné napätie	24 ± 0,5	V DC
výstupný prúd	100	mA
krytie	IP20	-
rozmery	67,5 x 75 x 105	mm

Hodnota poistky PO: T 100 mA



## Zapojenie zdroja MLS224.1

- 1 N nulový vodič 230V
- 2 vnútorne prepojené so svorkou č.1
- 3 L fázový vodič 230V
- 4 vnútorne prepojené so svorkou č.3
  
- 5 0V DC zdroj 1
- 6 0V DC zdroj 1
- 7 + 24V DC zdroj 1
- 8 + 24V DC zdroj 1
  
- 9 0V DC zdroj 2
- 10 0V DC zdroj 2
- 11 + 24V DC zdroj 2
- 12 + 24V DC zdroj 2



## Montážny predpis:

Zdroj MLS224.1 je určený pre montáž do rozvádzačov na lištu DIN35. Z dôvodov chladenia zdroja je potrebné dodržať montážnu vzdialenosť min. 1cm od susedných zariadení.

## Rozmerový náčrt modulu MLS224.1

