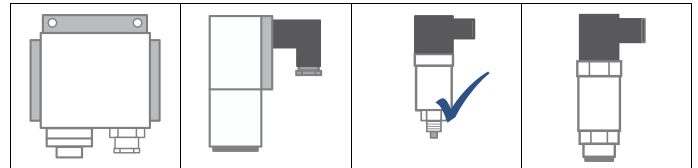


Kompaktný snímač tlaku MBS 1700

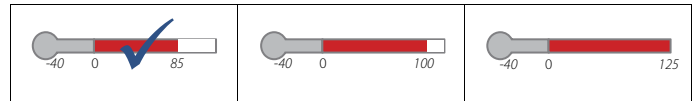


Kompaktný snímač tlaku MBS 1700 je navrhnuté pre všeobecné použitie. Jedná sa o tlakový snímač s jednoduchou inštaláciou. Tlakový snímač MBS 1700 ponúka spoľahlivé meranie tlaku s rychlou odozvou.

Konštrukcia



Teplota média

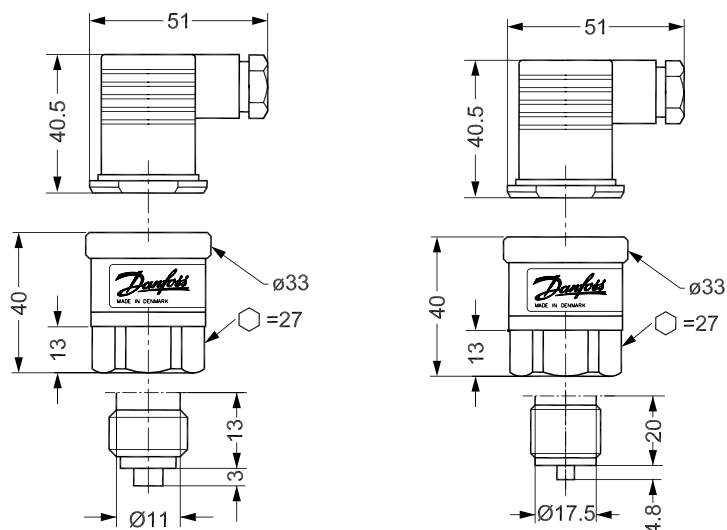


Základný technický popis snímača tlaku MBS 1700

- 4 - 20 mA výstupný signál
- merací rozsah 0 - 25 barov
- štandardné pripojenie G1/4 A (EN 837) a G 1/2 A (EN 837)
- teplotne kompentovaný a laserovo kalibrovany
- vynikajúca odolnosť voči vibráciám
- jednoduchá inštalácia

Rozmery a hmotnosť:

Hmotnosť: 0,17 kg



Všetky rozmery sú uvedené v milimetroch

Kompaktný snímač tlaku MBS 1700

Presnosť: +/- 0.5% FS (typ.)
 Teplota média: -40 až 85 °C
 Výstupný signál: 4 až 20 mA
 Elektrické pripojenie: EN175301-803A, Pg 9
 Rozsah: Obmedzný, bez možnosti ďalších variant



Rozsah měření P _e ¹⁾ bar	Tlaková připojení		Kódové označení
	G 1/2 EN 837	G 1/4 EN 837	
0 → 6		✓	060G6100
0 → 6	✓		060G6104
0 → 10		✓	060G6101
0 → 10	✓		060G6105
0 → 16		✓	060G6102
0 → 16	✓		060G6106
0 → 25		✓	060G6103
0 → 25	✓		060G6107

¹⁾ Indikátor/relativní

Náhradné dielya príslušenstvo k snímaču tlaku MBS 1700



Konektor

Popis	Kódové označení
Konektor Pg 9, EN 175301-803-A	060G0008
Konektor EN 175301-803-A, kabel 5 m	060G1034

Adaptéry



Popis	Kódové označení
Adaptér z G1/2 na G1/4	060G1021
Adaptér z G1/2 na G1/4 (DIN 3852)	060G1022
Adaptér z G1/2 na G3/8	060G1023
Adaptér z G1/2 na G1/4	060G1024
Adaptér G1/2 s tlumičom rázů	060G0252

Pripojiteľný displej



Typ	Popis	Kódové označení
MBD 1000	Připojitelný displej s mikroprocesorem	060G2850