

ZDVIHOVÉ VENTILY A SERVOPOHONY

ZDVIHOVÉ VENTILY PN16 ŘADY VLE122/VLE222 A VLE132

Zdvihové ventily Řady VLE122/VLE222 a VLE132 jsou
2-cestné a 3-cestné ventily s vnějším závitem pro PN 16
v dimenzích DN 15-50.



MÉDIUM

Horká a studená voda.

Voda s nemrznoucí přísadou, např. glykol

Jestliže je ventil používán při teplotách pod 0°C, měl by být
opatřen ohřívačem hřídelky.

MOŽNOSTI DN 15 - 50

Jsou dostupné další alternativní přípojovací sady viz nabídka
na straně 180.

Montážní sada _____ Siemens SQX, obj. číslo 2600 07 00

OVLÁDACÍ VENTILY JSOU NAVRŽENY PRO

- Topení
- Ventilaci
- Chlazení
- Centrální rozvody
- Pitnou vodu
- Pitné vody
- Podlahové topení
- Teplé vody
- Solární systémy
- Chlazení

VHODNÉ KOMPATIBILNÍ SERVOPOHONY

Zdvihové ventily řady VLE122/VLE222 a VLE132 jsou
kompatibilní k servopohonům:

- Řada ALA200
- Řada ALD100
- Řada ALB140
- Řada ALD200

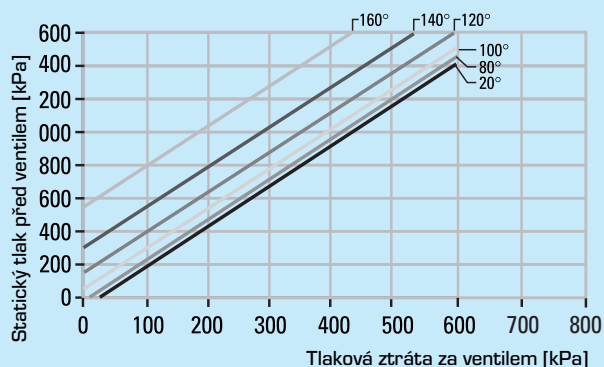
TECHNICKÁ DATA

Typ: _____ 2- a 3-cestné zdvihové
Tlaková třída: _____ PN 16
Průtočná charakteristika A-AB: _____ EQM
Průtočná charakteristika B-AB: _____ doplňková
Zdvih: _____ 20 mm
Regulační rozsah Kv/Kv^{min}: _____ viz tabulka
Netěsnost A-AB: _____ max. 0.02% Kv
Netěsnost B-AB: _____ max. 0.05% Kv
ΔP_{max}: _____ viz tabulky str. 152-158
Teploty média: _____ max. +150°C
_____ min. -20°C
Připojení: _____ Vnější závit, ISO 228/1

Materiál

Tělo: _____ Bronz Rg5
Hřídelka: _____ Nerezavějící ocel SS 2346
Kuželka: _____ Nerezavějící ocel SS 2346
Sedlo: _____ Nerezavějící ocel SS 2346
Záslepka: _____ Mosaz CW602N
Těsnění sedla: _____ Kov
O-kroužky: _____ PTFE/EPDM

PED 97/23/EC, článek 3.3

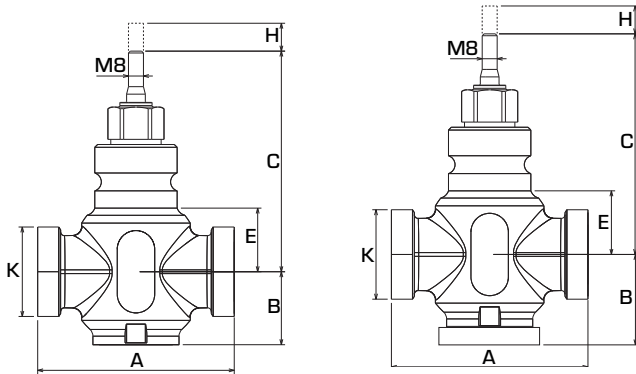


Maximální tlaková ztráta, kde může nastat kavitace. Závislá na
vstupním tlaku média a jeho teplotě.

ZDVIHOVÉ VENTILY A SERVOPOHONY

ZDVIHOVÉ VENTILY PN16

ŘADY VLE122/VLE222 A VLE132



2-CESTNÉ ZDVIHOVÉ VENTILY ŘADY VLE122

Obj. číslo	Označení	DN	Kvs*	A	B	C	E	H	K	Regulační rozsah Kv/Kv ^{min}	Hmot. [kg]
2125 01 00	VLE122	15	0.25	100	36	110	24	20	G 1"	>50	1.0
2125 02 00	VLE122	15	0.4	100	36	110	24	20	G 1"	>50	1.0
2125 03 00	VLE122	15	0.63	100	36	110	24	20	G 1"	>50	1.0
2125 04 00	VLE122	15	1	100	36	110	24	20	G 1"	>50	1.0
2125 05 00	VLE122	15	1.6	100	36	110	24	20	G 1"	>50	1.0
2125 06 00	VLE122	15	2.5	100	36	110	24	20	G 1"	>50	1.0
2125 07 00	VLE122	15	4	100	36	110	24	20	G 1"	>50	1.0
2125 08 00	VLE122	20	6.3	100	38	116	30	20	G 1 1/4"	>100	1.2
2125 09 00	VLE122	25	10	105	39	120	34	20	G 1 1/2"	>100	1.4
2125 10 00	VLE122	32	16	105	39	121	35	20	G 2"	>100	1.8
2125 11 00	VLE122	40	25	130	48	128	42	20	G 2 1/4"	>100	2.6
2125 12 00	VLE122	50	38	150	58	139	53	20	G 2 3/4"	>100	4.3

2-CESTNÉ ZDVIHOVÉ VENTILY ŘADY VLE222 S TLAKOVĚ VYVÁŽENOU KUŽELKOU

Obj. číslo	Označení	DN	Kvs*	A	B	C	E	H	K	Regulační rozsah Kv/Kv ^{min}	Hmot. [kg]
2125 21 00	VLE222	25	10	105	39	120	34	20	G 1 1/2"	>100	1.4
2125 22 00	VLE222	32	16	105	39	121	35	20	G 2"	>100	1.8
2125 23 00	VLE222	40	25	130	48	128	42	20	G 2 1/4"	>100	2.6
2125 24 00	VLE222	50	38	150	58	139	53	20	G 2 3/4"	>100	4.3

3-CESTNÉ ZDVIHOVÉ VENTILY ŘADY VLE132

Obj. číslo	Označení	DN	Kvs*	A	B	C	E	H	K	Regulační rozsah Kv/Kv ^{min}	Hmot. [kg]
2125 13 00	VLE132	15	1.6	100	50	110	24	20	G 1"	>50	1.1
2125 14 00	VLE132	15	2.5	100	50	110	24	20	G 1"	>50	1.1
2125 15 00	VLE132	15	4	100	50	110	24	20	G 1"	>50	1.1
2125 16 00	VLE132	20	6.3	100	50	116	30	20	G 1 1/4"	>100	1.3
2125 17 00	VLE132	25	10	105	52	120	34	20	G 1 1/2"	>100	1.6
2125 18 00	VLE132	32	16	105	52	121	35	20	G 2"	>100	2.0
2125 19 00	VLE132	40	25	130	65	128	42	20	G 2 1/4"	>100	2.9
2125 20 00	VLE132	50	38	150	75	139	53	20	G 2 3/4"	>100	4.6

 * Hodnota Kvs je udaná v m³/h a při tlakové ztrátě 1 bar.

ESBE REPRESENTED IN

Austria | Belgium | Bulgaria | Croatia | Czech Republic | Denmark | Estonia | Finland | France | Germany | United Kingdom | Hungary | Italy
| Latvia | Lithuania | Norway | Poland | Romania | Russia | Serbia, Montenegro | Slovakia | Slovenia | Spain | Sweden | Turkey | Ukraine

ESBE COMPANIES

SWEDEN • HEAD OFFICE AND FACTORY

ESBE AB BRUKSGATAN 22, S-330 21 REFFELE, SWEDEN, TEL: +46 (0)371 570 000, FAX: +46 (0)371 570 010, SALES@ESBE.SE WWW.ESBE.SE

GERMANY, ESBE GmbH, Tel: +49 8131-99667-0 | FRANCE, ESBE S.a.r.l., Tel: +33 (0) 1 47 90 07 26 | ITALY, ESBE S.r.l., Tel: +39 0471 593360 | TURKEY, ESBE Türkiye Ofisi, Tel: +90 216 5770 898

VÝHRADNÍ DOVOZCE:

REMAK a.s., Zuberská 2601, CZ – 756 61 Rožnov p. R.

Tel.: 571 877 778, Fax: 571 877 777

E-mail: esbe@remak.cz, URL: <http://www.esbe.cz>

Váš prodejce:



MARTEL ENERGO s.r.o.

sídlo: Zvonárska 8, 040 01 Košice

prevádzka: Masarykova 23, 080 01 Prešov, IČO: 45412944

Tel./fax: 051/7958 518 Mobil: 0907/478475, 0907/933721

www.martelenergo.sk, info@martelenergo.sk



NO.1 IN HYDRONIC SYSTEM CONTROL