

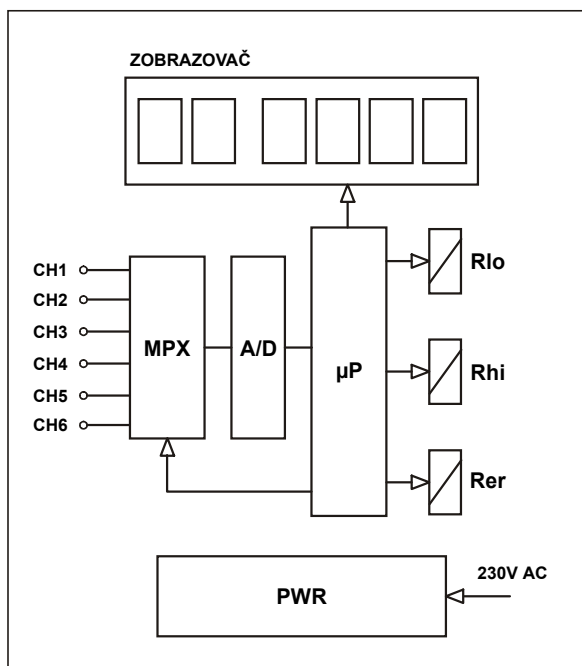


## PT6.x

### Prepínač meracích miest so zobrazovačom

- sledovanie a zobrazovanie šiestich meracích miest
- nastavenie limít pre každý kanál samostatne
- presnosť merania 0,1%
- vstup Pt100, U, I
- napájacie napätie 230V AC / 50 Hz

Prepínač meracích miest PT6 slúži na zobrazenie až šiestich analógových signálov zo snímačov Pt100, alebo zo snímačov s prúdovým výstupom. PT6 cyklicky vyhodnocuje pripojené signály a podľa nastavených limít spína príslušné relé. Merané signály sú zobrazované spolu s číslom kanálu na šesťmiestnom LED displeji. Prepínač meracích miest pozostáva zo vstupného multiplexera **MPX**, ktorý privádza zvolený signál na vstup šestnásťbitového sigma-delta **AD** prevodníka. Digitálna informácia je privedená do mikroprocesoru **μP** a po linearizácii a filtrácii zobrazená na zobrazovači. PT6 obsahuje zdroj napätia s filtrom **PWR** a signalizačnú časť s tromi relé.

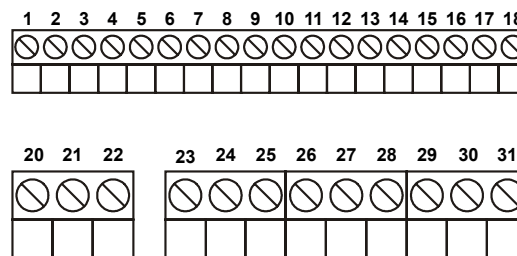


## Technické údaje

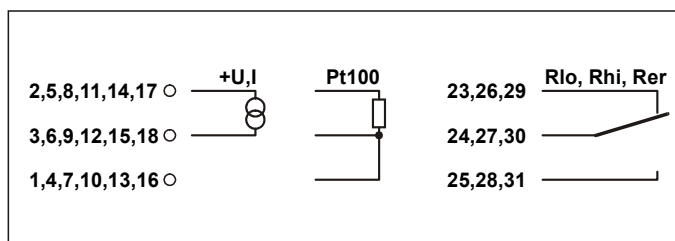
parameter	PT6	jednotky
napájanie	230/50	V AC/Hz
príkon	2,3	W
vstup	Pt100, U, I	-
presnosť	0,1	% FS
teplotný drift	0,01	%·°C <sup>-1</sup>
počet relé	3	-
kontakt	prepínací	-
max. spínaný výkon	1250/600	VA/W
prevádzková teplota	0 ÷ 50	°C
rozmery	48 x 96 x 152	mm

## Zapojenie prepínača meracích miest PT6.x

1 vstup kanál 1	20 napájanie L 230V AC
2 vstup kanál 1	21 napájanie N 230V AC
3 vstup kanál 1	22 nepoužité
4 vstup kanál 2	23 relé Rlo
5 vstup kanál 2	24 relé Rlo
6 vstup kanál 2	25 relé Rlo
7 vstup kanál 3	26 relé Rhi
8 vstup kanál 3	27 relé Rhi
9 vstup kanál 3	28 relé Rhi
10 vstup kanál 4	29 relé Rer
11 vstup kanál 4	30 relé Rer
12 vstup kanál 4	31 relé Rer
13 vstup kanál 5	
14 vstup kanál 5	
15 vstup kanál 5	
16 vstup kanál 6	
17 vstup kanál 6	
18 vstup kanál 6	

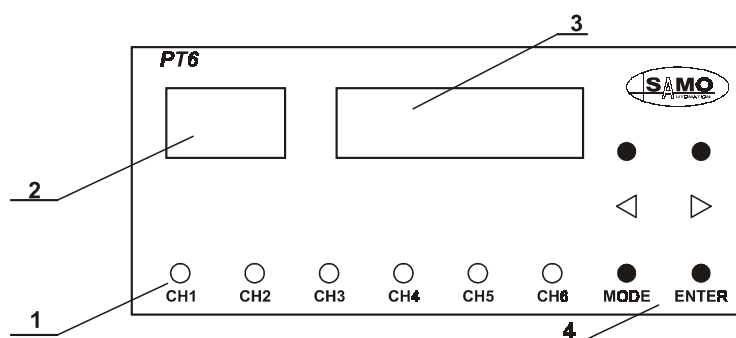


## Pripojenie vstupov a výstupov



## Predný panel prístroja

- 1, signalizačné LED
- 2, dvojmiestny displej pre zobrazenie čísla kanálu alebo iného symbolu pri programovaní parametrov.
- 3, štvormiestny displej pre zobrazenie aktuálnej hodnoty vstupu alebo programovaného parametra
- 4, ovládacie tlačidlá **MODE**, **ENTER**, **<**, **>**.



## Popis činnosti prepínača meracích miest PT6.x

Zariadenie PT6 slúži na zobrazovanie a automatické sledovanie šiestich meracích miest. Číslo zobrazovaného kanálu je možné nastaviť ručne alebo prepínať automaticky podľa nastaveného času zobrazovania. Nezávisle od zobrazovaného kanálu prebieha sledovanie nastavených limitů pre každý kanál samostatne. Stav jednotlivých kanálov vzhľadom na nastavené limity je signalizovaný pomocou šiestich

LED na prednom paneli prístroja. Zelená LED indikuje, že hodnota vstupného signálu neprekročila dolnú ani hornú limitu. Oranžová LED signalizuje, že vstupný signál prekročil dolnú limitu ale neprekročil hornú limitu. V prípade, že meraný signál prekročil v príslušnom kanáli nastavenú hornú limitu, svieti príslušná LED červenou farbou. PT6 obsahuje tri relé označené ako **Rlo**, **Rhi** a **Rer**, ktoré sú

v normálnom stave (všetky LED svietia zelenou farbou) aktivované. Relé **Rlo** vypína, ak aspoň v jednom kanáli meraná veličina prekročila nastavenú dolnú limitu. Relé **Rhi** vypína, ak aspoň v jednom kanáli meraná veličina prekročila nastavenú hornú limitu. Relé **Rer** je chybové relé a vypína, ak aspoň jeden kanál má prerušený snímač Pt100.

## Programovanie PT6.x

Programovanie PT6 sa prevádza pomocou štyroch tlačidiel na čelnom paneli, ktoré sú označené ako **>**, **<**, **MODE**, **ENTER**.

Opakovaným zatlačením **MODE** je možné nastaviť jeden z nasledujúcich režimov:

- 1, Nastavenie limitů
- 2, Nastavenie spôsobu zobrazovania
- 3, Nastavenie času zobrazenia
- 4, Nastavenie hesla pre kalibráciu
- 5, Zobrazovanie vstupov

### Nastavenie limitů

- 1, Opakovane stláčame tlačidlo **MODE**, až pokým sa na displeji nezobrazí číslo kanálu nasledované písmenom **L** pre dolnú limitu, alebo **H** pre hornú limitu.
- 2, Opakovaným zatlačením **ENTER** nastavíme na displeji požadovaný kanál a limitu.
- 3, Pomocou tlačidiel **<**, **>** nastavíme požadovanú hodnotu limity.
- 4, Zatlačením tlačidla **ENTER** potvrdíme nastavenie limity a zobrazí sa nasledujúca limita, ktorú je možné zmeniť. Nastavovanie limitů ukončíme tlačidlom **MODE**.

### Nastavenie spôsobu zobrazovania

- 1, Opakovane stláčame tlačidlo **MODE**, až pokým sa na displeji nezobrazí symbol **A=** nasledovaný symbolom **on**, alebo **off**.
- 2, Zatlačením **<**, **>** nastavíme na displeji **on** pre zapnutie automatického prepínania zobrazovaných kanálov alebo **off** pre vypnutie tejto funkcie.
- 4, Nastavovanie ukončíme tlačidlom **MODE**.

### Nastavenie času zobrazenia

- 1, Opakovane stláčame tlačidlo **MODE**, až pokým sa na displeji nezobrazí symbol **A=** nasledovaný číslom.
- 2, Tlačidlami **<**, **>** nastavíme požadovaný čas zobrazenia kanálu v sekundách pri automatickom cyklovaní.
- 3, Nastavovanie ukončíme tlačidlom **MODE**.

### Nastavenie hesla pre kalibráciu

- 1, Opakovane stláčame tlačidlo **MODE**, až pokým sa na displeji nezobrazí symbol **P=0**.
- 2, Tlačidlami **<**, **>** nastavíme číslo definované výrobcom, ktoré je potrebné zadať, ak chceme prejsť do režimu kalibrácie vstupov.
- 3, Nastavovanie hesla ukončíme tlačidlom **MODE**.

### Zobrazovanie vstupov

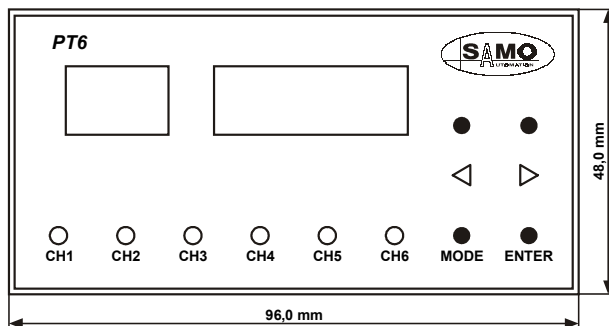
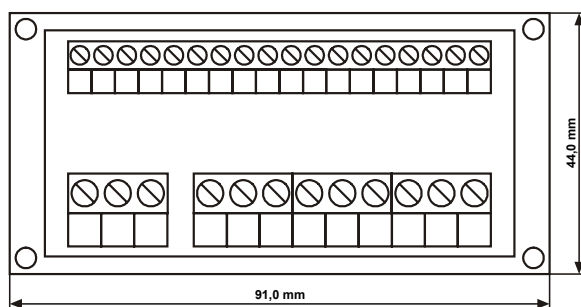
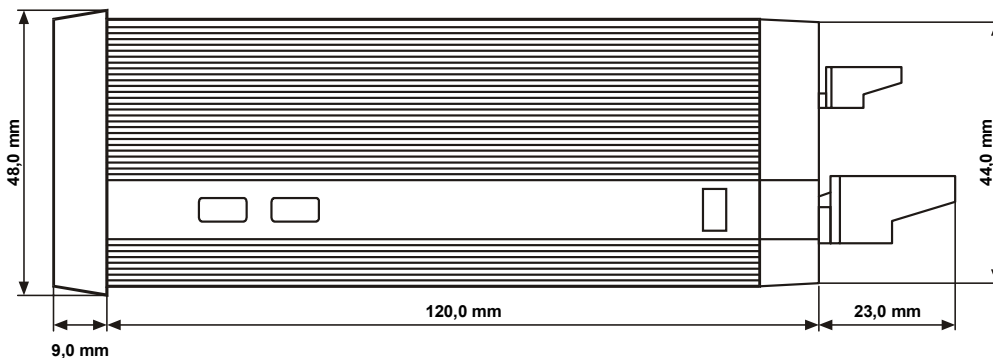
- 1, Opakovane stláčame tlačidlo **MODE**, až pokým sa na displeji nezobrazí symbol **k=**, kde **k** je číslo kanálu nasledované aktuálnou meranou hodnotou príslušného kanálu. Ak je

naprogramované zobrazovanie **A=off**, bude hodnota vybraného kanálu zobrazovaná nepretržite. Zmena číslo kanálu sa prevedie pomocou tlačidiel **<**, **>**. Pre zobrazovanie naprogramované na **A=on** budú na displeji PT6 cyklicky zobrazované všetky kanály s naprogramovanou periódou.

### Kalibrácia vstupov

- 1, Nastavíme heslo definované výrobcom.
- 2, Zobrazenie nastavíme do režimu **A=off**
- 3, Pomocou **MODE** prejdeme do režimu zobrazovania vstupov.
- 4, Pomocou **<**, **>** nastavíme kanál, ktorý chceme kalibrovať.
- 5, Na príslušný vstup privedieme minimálny signál a zatlačíme **ENTER** a **<**.
- 6, Na príslušný vstup privedieme maximálny signál a zatlačíme **ENTER** a **>**.
- 7, Body 4, 5, a 6, je možné zopakovať pre ľubovoľný zobrazovaný kanál.
- 8, Po skončení kalibrácie je vhodné zmeniť nastavenie hesla, aby nedošlo k neúmyselnej kalibrácii.

### Rozmerový náčrt prepínača meracích miest PT6



### Typy prepínača meracích miest PT6.x

typ	vstup
PT6.1	6 x Pt100
PT6.2	6 x 0 ÷ 20 mA
PT6.3	6 x 4 ÷ 20 mA
PT6.4	6 x 0 ÷ 10 V

### Spôsob objednávania:

Pri objednávaní je potrebné uviesť rozsah zobrazenia vstupov na displeji v tvare:  
**typ vstup/zobrazenie** (okrem PT6.1, kde je vždy -99.9 až 600.0).

Príklad: PT6.2 0÷20mA/50÷350