

Tlakové spínače pro velké zatížení

MBC 5000 a MBC 5100

Vlastnosti



- Navržené pro použití v náročném průmyslovém prostředí
- Vysoce odolné vůči vibracím
- Součást blokové soustavy Danfoss. Skládá se z MBC tlakových spínačů, MBS tlakových snímačů a MBV zkušebních ventilů
- MBC 5100 má všechna důležitá námořní osvědčení
- Vysoká stabilita
- Optimální kompaktní konstrukce pro strojírenské účely
- Navržené pro hlášení poruch, uzavírání, řízení a diagnostiku v mnoha aplikacích - motory, převodovky, pomocné rakety, čerpadla, filtry, kompresory, atd.

Námořní osvědčení MBC 5100

Lloyd's Register of Shipping
 Germanischer Lloyd
 RINA, Registro Italiano Navale
 NKK, Nippon Kaiji Kyokai
 DNV, Det Norske Veritas

BV, Bureau Veritas
 American Bureau of Shipping
 KRS, Korean Register of Shipping
 RMRS, Russian Maritime Register of Shipping

Osvědčení

EN 60947-4-1
 EN 60947-5-1

CCC, China Compulsory Certificate

Technické údaje

Provozní vlastnosti

Stabilita	Vlnovcové verze	± 0.2 % FS (typ.) ± 0.5 % FS (max.)
	Membránové verze	± 0.5 % FS (typ.) ± 1 % FS (max.)
	Pístové verze	± 1 % FS (typ.) ± 1 % FS (max.)
Reakční doba		< 4 ms
Maximální přepínací frekvence		10/min (0.16 Hz)
Diferenciál		viz strana 3
Připustný provozní tlak		viz strana 3
Tlak pro roztržení		viz strana 3
Životnost	Mechanický pro membrány a vlnovce	> 400,000 cyklů
	Mechanický pro pístový typ	> 1 million cyklů
	Elektrický při max. kontaktním tlaku	> 100,000 cyklů

Elektrické parametry

Spínač				SPDT
Kontaktní tlak	AC 1	10A, 250V	AC 15	0,5A, 250V
	AC 3	3A, 250V	DC 13	12W, 125V

Podmínky prostředí

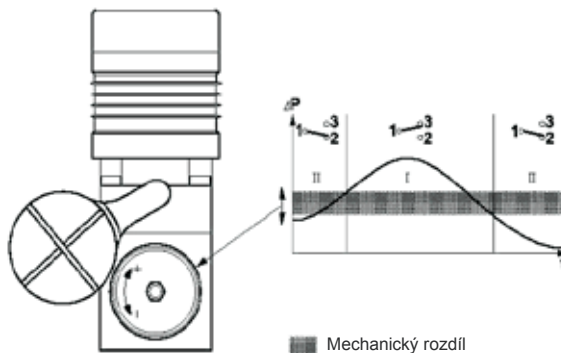
Teplota	Provoz	Vlnovcové verze	-40 až +85 °C
		Membránové verze	-10 až +85 °C
		Pístové verze	-40 až +85 °C
	Přeprava	Vlnovcové verze	-50 až +85 °C
		Membránové verze	-50 až +85 °C
		Pístové verze	-40 až +85 °C
Kryt			IP 65, IEC 529
Odolnost vůči vibracím	Sinusový	20 g, 25 Hz - 2 kHz	IEC 68-2-6
		pístový typ 4.4g, 25-200 Hz	IEC 60068-2-27

Technické údaje
 (pokračování)

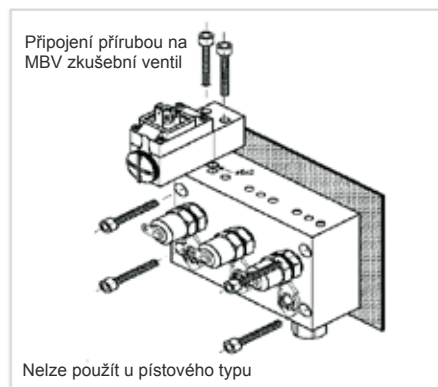
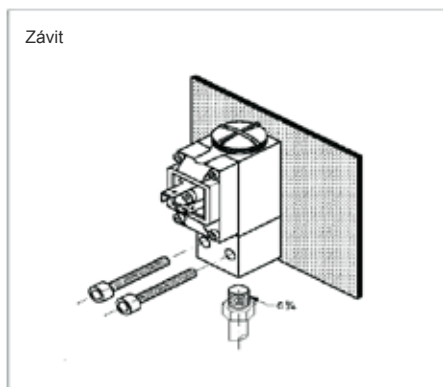
Mechanické vlastnosti

Tlakové připojení	Standardní Volitelné	G 1/4 konektor samice (ISO 228/1) nebo příruba viz formulář s parametry, strana 3
Elektrické připojení	Zástrčka	DIN 43650, Pg 9 / Pg 11 / Pg 13,5
Materiál smáčivých částí	Skříň Vnovec Membrána Píst o-kroužek	Anodizovaný AMgSi1 Nerezavějící ocel 1,4306 (18/8) Viton Nerezavějící ocel 1,4028 (3H13) NBR
Materiál krytu	Skříň Upevnění zástrčky Přívod vedení	AMgSi1 Polyamid vyplněný sklem, PA 6,6 Stříbrný (Ag) microprofil
Hmotnost		0,4 kg

Elektrické připojení

Nastavení


Jedna celá otáčka (360°) MBC nastavovacího šroubu se rovná téměř 7% rozsahu nastavení

Mechanické připojení


Jak si vybrat

Aby ste zajistili ty najlepšie provozní podmínky pro MBC tlakové spínače, je nutné, aby ste se řídili následujícími praktickými zásadami:

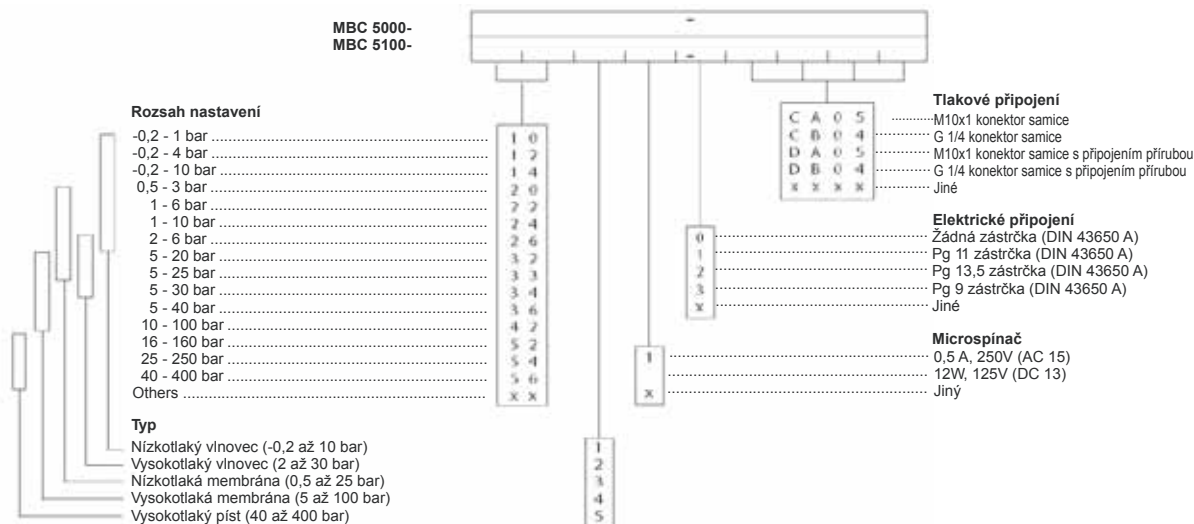
- Vybírejte:
- takové MBC typy, které vyhovují požadavkům na provozní tlak
 - takové MBC typy, které mají nejnižší možný rozsah nastavení
 - membránové typy, pokud se v systému vyskytuje maximální tlak a pulzace (pokud možno)
 - vlnovcové typy, pokud je potřeba nízký diferenciál
 - pístové typy pro vysoký tlak

Objednávání standardních typů

Typ: LP = nízkotlaký HP = vysokotlaký	Rozsah nastavení tlaku [bar]	Pevný diferenční tlak [bar] (typ)	Přípustný provozní tlak [bar]	Minimální tlak pro rozřazení [bar]	Označení typu MBC 5000-/MBC 5100-	MBC 5100 námořní osvědčení kód	MBC 5000 Standardní kód
LP vlnovec	-0,2 až 1	0,15 až 0,45 ¹⁾	15	30	1011-1DB04	061B000566	061B200566
LP vlnovec	-0,2 až 4	0,15 až 0,45 ¹⁾	15	30	1211-1DB04	061B000466 ²⁾	061B200466
LP vlnovec	-0,2 až 10	0,15 až 0,60 ¹⁾	15	30	1411-1DB04	061B000266 ²⁾	061B200266
LP vlnovec	-0,2 až 10	0,15 až 0,60 ¹⁾	15	30	1411-1CB04	061B000066	061B200066
LP vlnovec	0,5 až 3	0,15 až 0,30 ¹⁾	15	30	2011-1DB04	061B002966	
LP vlnovec	1 až 6	0,15 až 0,45 ¹⁾	15	30	2211-1DB04	061B000766	
HP vlnovec	5 až 30	0,40 až 1,5 ¹⁾	45	90	3421-1DB04	061B000366 ²⁾	061B200366
LP membrána	0,5 až 3	0,25 až 0,80 ¹⁾	150	300	2031-1DB04	061B101766	
LP membrána	1 až 6	0,30 až 2,0 ¹⁾	150	300	2231-1DB04	061B100966	
LP membrána	1 až 10	0,30 až 2,0 ¹⁾	150	300	2431-1DB04	061B100466 ²⁾	061B300466
LP membrána	5 až 20	0,4 až 2,5 ¹⁾	150	300	3231-1DB04	061B100266 ²⁾	061B300266
LP membrána	5 až 25	0,4 až 2,5 ¹⁾	150	300	3331-1DB04	061B102466	
HP membrána	5 až 40	1,0 až 7,0 ¹⁾	150	300	3641-1DB04	061B100566 ²⁾	061B300566
HP membrána	10 až 100	1,7 až 14 ¹⁾	150	300	4241-1DB04	061B100366 ²⁾	061B300366
HP píst	16 až 160	20 až 30 ¹⁾	600	1200	5251-1CB04	061B510066	061B500266
HP píst	25 až 250	12 až 40 ¹⁾	600	1200	5451-1CB04	061B510166	061B500166
HP píst	40 až 400	15 až 50 ¹⁾	600	1200	5651-1CB04	061B510266	061B500066

1) Nejnižší diferenciál při minimálním rozsahu nastavení, nejvyšší diferenciál při maximálním rozsahu nastavení

2) Upřednostňovaná verze

Objednávání typů dle přání zákazníka


Rozměry

