

Datový list

Danfoss

Industrial Automation Partner



Presostat
Typ BCP

Presostat BCP



Industrial Automation Partner

Úvod

Typ BCP je řada specializovaných tlakových spínačů pro sledování tlaku s bezpečnostní funkcí u parních kotlů a ohříváčů vody.

BCP zahrnuje jednopólový kontaktní systém s mikrospínačem, jehož kontaktní pozice je odvozena od tlaku na šroubení a nastavené hodnotě rozsahu.

Pro instalace, kde spolehlivost a bezpečnost představuje zvláště kritický faktor, se doporučuje použití funkce ochrany proti selhání.



- K dispozici jako vysokotlaké a nízkotlaké omezovače tlaku i jako presostaty.
- Široký rozsah tlaku: od nízkotlakého BCP1 s úzkým diferenciálem po vysokotlaký BCP7
- Bezpečnostní dvojitý vlnovec umožňuje předčasné odpojení v případě, že dojde k selhání.
- Zásuvka DIN umístěná na horní straně přístroje pro snadné připojení k elektroinstalaci
- Jednopólový přepínač (SPDT), vypínač + alarm
- Přímá montáž na tlakové šroubení nebo montáž na zeď za pomoci konzoly
- K dispozici verze s automatickým nebo manuálním nastavením do výchozího stavu (reset)
- Ovládací prvky na horní straně pouzdra
- Manuální reset u omezovačů tlaku je možný pouze s použitím náradí
- Verze s pozlacenými kontakty pro elektronická zařízení

Certifikace

Známka CE ve shodě s požadavky směrnice EN 60947-4/-5

Známka CE ve shodě s požadavky směrnice PED 97/23/EC, kategorie IV, bezpečnostní zařízení, testovací báze prEN12952-11

Materiály v kontaktu s médiem

Vlnovec: nerez ocel 1.436 (18/8)
Tlakové šroubení: poniklovaná automatová ocel

Certifikace

Médium
Pára, voda, vzduch
T eplota okolí
20 až 70°C
Teplota média
do 120°C
(Pro teploty nad 120°C musí být instalována kondenzační smyčka)
Krytí
IP 65
Typ podle EN 60730
Typ BCP - 2B
Typ BCPL/ BCPH - 2BDF
Elektrické připojení
Jednopólový přepínač (SPDT), vypínač + alarm
Zásuvka, DIN 43650, Pg 11

Zatížení kontaktů
Střídavý proud
AC-1: 10A, 250 V
AC-3: 3A, 250 V
AC-15: 2A, 250V
Střídavý proud
Stříbrný kontakt
50 W, 250 V stříbrný kontakt
Minimum 100 mA, 24 V
Pozlacený kontakt
400 mA, 24 V, 10 VA
Minimum 4 mA, 5 V
Očekávaná elektrická životnost
Min. 250 000 cyklů při plném zatížení kontaktů

Objednání
Vysokotlaké omezovače

Typ	Rozsah [bar]	Fixní Diferenční tlak průměr [bar]	Reset	Max. provozní tlak [bar]	Max. zkušební tlak [bar]	Tlakové šroubení	Objednací číslo
BCP1H	0,1 až 1,1	0,1	Man.	6	7	G1/2"A	017B0030
BCP2H	0 až 2,5	0,15		10	11		017B0034
BCP3H	0 až 6	0,45		16	18		017B0038
BCP4H	1 až 10	0,55		25	28		017B0042
BCP5H	2 až 16	1,0		32	35		017B0046
BCP6H	5 až 25	1,3		40	45		017B0050
BCP7H	10 až 40	1,4		63	70		017B0054

Nízkotlaké omezovače

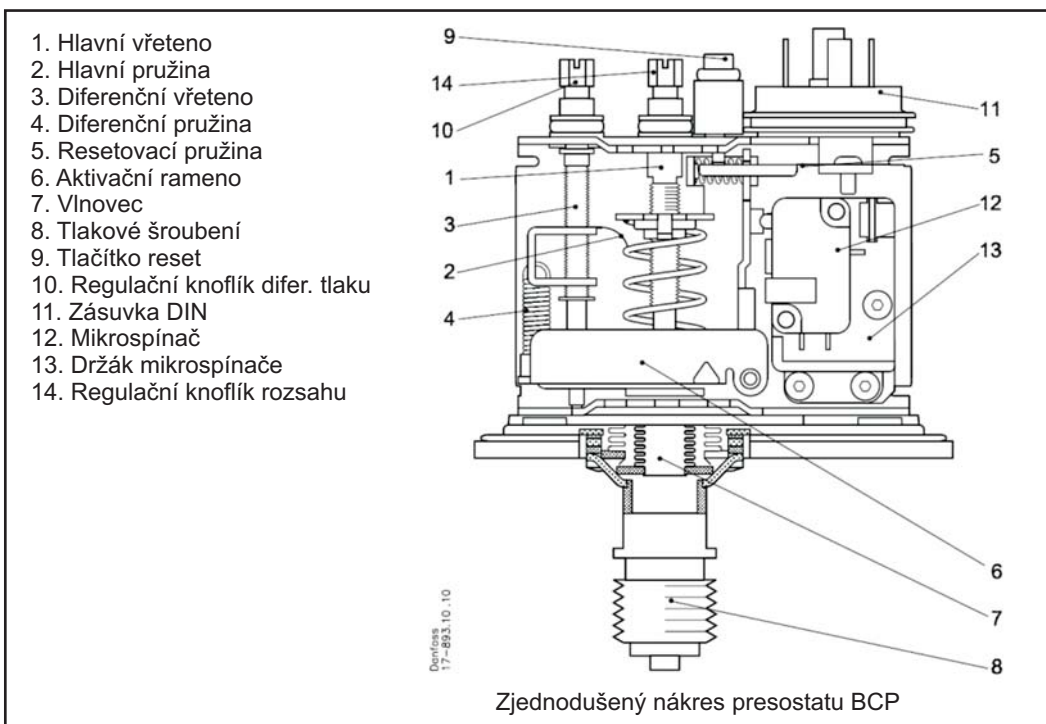
Typ	Rozsah [bar]	Fixní Diferenční tlak průměr [bar]	Reset	Max. provozní tlak [bar]	Max. zkušební tlak [bar]	Tlakové šroubení	Objednací číslo
BCP2L	0 až 2,5	0,15	Man.	10	11	G1/2"A	017B0058
BCP3L	0 až 6	0,45		16	18		017B0062
BCP4L	0 až 10	0,55		25	28		017B0066
BCP5L	2 až 16	1,0		32	35		017B0070
BCP6L	5 až 25	1,3		40	45		017B0074

Presostaty

Typ	Rozsah [bar]	Fixní Diferenční tlak průměr [bar]	Reset	Max. provozní tlak [bar]	Max. zkušební tlak [bar]	Tlakové šroubení	Objednací číslo
BCP1	0,1 až 1,1	0,15 až 0,6	Man.	6	7	G1/2"A	017B0002
BCP2	0 až 2,5	0,4 až 1,0		10	11		017B0006
BCP3	0 až 6	0,7 až 1,4		16	18		017B0010
BCP4	1 až 10	1,0 až 2,5		25	28		017B0014
BCP5	2 až 16	2,0 až 3,2		32	35		017B0018
BCP6	5 až 25	2,5 až 4,0		40	45		017B0022
BCP7	10 až 40	3,0 až 6,0		63	70		017B0026

Poznámka:
 Přepínače s pozlacenými kontakty jsou k dispozici na vyžádání.

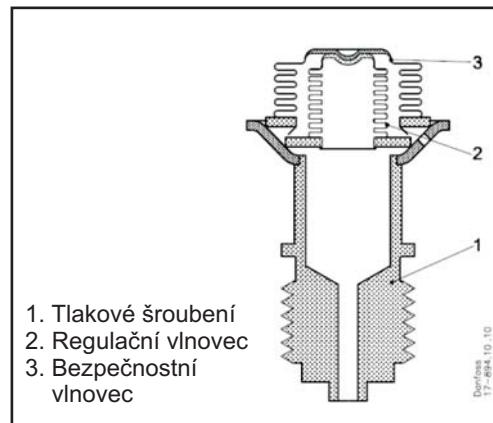
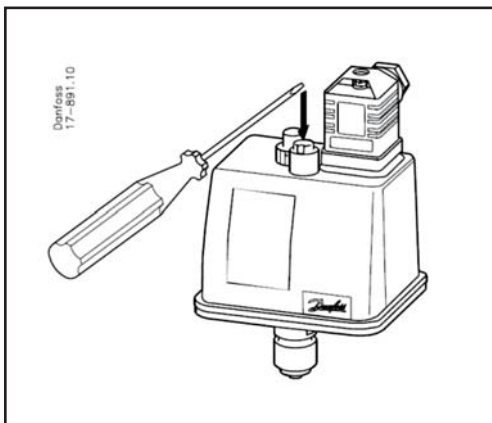
Design a funkce



Reset

Verze s automatickým resetem se znovu spouští automaticky, pokud tlak klesne pod stanovenou mez minus diferenciál. Verze s manuálním resetem je třeba spustit ručně za pomoci náradí.

Koncept bezpečnostního vlnovce BCP6, BCP6H, BCP7 a BCP7H mají dvojité vlnovce: pracovní vlnovec (vnitřní) a bezpečnostní vlnovec (vnější).



Mikrospínač

BCP má kontaktní systém s mikrospínačem a zásuvkou DIN. Tento design umožňuje snadné připojení k elektroinstalaci a zařízení je tak vhodné pro použití s moderními elektronickými systémy, například PLC.

Poznámka:

Vliv teploty prostředí

Všechny presostaty BCP pracují nezávisle na teplotě okolí v blízkosti zařízení. Nastavení vypínacího tlaku a diferenciálu tedy zůstávají konstantní, mimo případ, že je překročena maximální povolená teplota okolí.

Pokud tlak systému přesáhne stanovenou hodnotu, BCP automaticky odstaví zařízení. Protržení vnitřního vlnovce způsobí pokles vypínacího tlaku na hodnotu asi třikrát nižší než je nastavená hodnota a systém se proto předčasně odstaví. Protržení vnějšího vlnovce způsobí pokles vypínacího tlaku na hodnotu asi o 3 bary nižší než je nastavená hodnota, což zajišťuje ochranu proti selhání.

U jiných typů BCP s jednoduchým vlnovcem je funkce ochrany proti selhání zajištěna provedeným testem životnosti se dvěma miliony mechanických cyklů.

Nastavení

Poznámka:

Spouštěcí a odpojovací tlak systému by vždy měl být zkontrolován za pomoci přesných tlakoměrů.

Nastavení tlaku u presostatů (s automatickým resetem)

Nastavte vypínací tlak na stupnici rozsahu a diferenční tlak na stupnici diferenciálu. Tlak pro opětovný start je roven vypínacímu tlaku minus přednastavená hodnota diferenčního tlaku.

Presostaty s manuálním resetem Vysokotlaké omezovače

Nastavte vypínací tlak na stupnici rozsahu. Omezovač tlaku lze resetovat pouze ručně stiskem tlačítka reset pomocí nářadí, pokud je tlak nižší nebo roven vypínacímu tlaku minus hodnota diferenčního tlaku.

Nízkotlaké omezovače

Nastavte vypínací tlak na stupnici rozsahu. Omezovač tlaku lze resetovat pouze ručně stiskem tlačítka reset pomocí nářadí, pokud tlak stoupne na hodnotu vyšší nebo rovnou vypínacímu tlaku plus hodnota diferenčního tlaku.

Poznámka:

Omezovače tlaku nemají stupnici diferenciálu. Fixní hodnota diferenciálu je natištěna na štítku.

Terminologie

Omezovače tlaku

Omezovače jsou zařízení, která při dosažení pevně dané hodnoty přerušují a zablokují dodávku energie.

Před opětovným startem je vyžadováno ruční odblokování. Omezovač má fungovat tak, aby jednotlivá závada kterékoli jeho součásti nevedla ke ztrátě jeho bezpečnostní funkce.

Poznámka:

Pokud je presostat BCP s automatickým resetem použit jako omezovač, zablokování musí být provedeno externě jako součást bezpečnostní logiky, např. pomocí externích stykačů nebo relé ve shodě s požadavky standardu prEN501156-1 pro zařízení s bezpečnostní funkcí. Externí uzavření musí být zablokováno a výpadek pomocné energie musí vést k uzavření.

Reset nesmí být automatizovaný; musí být proveden manuálně.

Pokud při resetu znovu dojde k závadě, musí dojít k opětovnému uzavření.

Pokud BCP funguje jako omezovač, ať už pro stoupavé nebo klesavé aplikace, externí bezpečnostní logika musí být nastavena do stavu funkce proti selhání.

Ochrana proti selhání

Zařízení obsahuje ochranu proti selhání jestliže je při nastalé chybě schopné zůstat v bezpečném stavu nebo se uvést do bezpečného stavu.

Poznámka:

Jestliže tlak systému přesáhne maximální pracovní tlak, může u zařízení dojít ke ztrátě přesnosti nastavení.

Maximální zkušební tlak

Maximální tlak užitý při silových testech nebo testech propouštění tepelných systémů nebo jejich komponent.

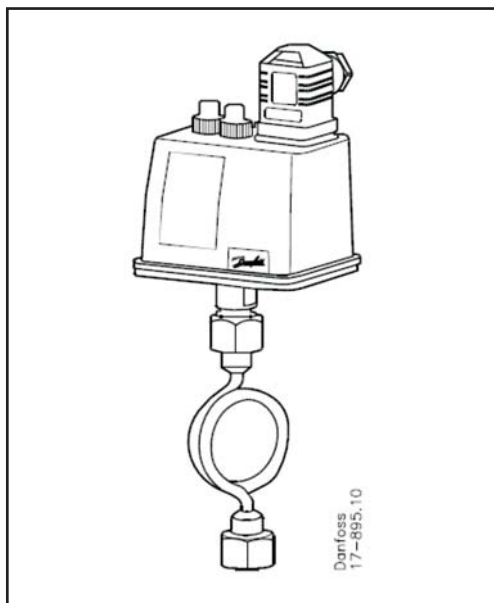
Nízkotlaké omezovače

Nastavte vypínací tlak na stupnici rozsahu. Omezovač tlaku lze resetovat pouze ručně stiskem tlačítka reset pomocí nářadí, pokud tlak stoupne na hodnotu vyšší nebo rovnou vypínacímu tlaku plus hodnota diferenčního tlaku.

Poznámka:

Omezovače tlaku nemají stupnici diferenciálu. Fixní hodnota diferenciálu je natištěna na štítku.

Instalace v parních systémech



Pro ochranu tlakového prvku před příliš vysokou teplotou média, je při použití nad povolených 120°C doporučeno použít kondenzační smyčku.

Rozměry a hmotnosti

