

OTOČNÉ SMĚŠOVACÍ VENTILY

## SMĚŠOVACÍ VENTILY ŘADA VRG140

Kompaktní otočné směšovací ventily řady VRG140 jsou k dispozici v dimenzích od 15 do 50 mm ve dvou typech připojení s vnitřním a vnějším závitem.

### POPIS

Kompaktní směšovací ventily řady VRG140 jsou vyrobeny z mosazi typu DZR s ochranou proti vyluhování zinku s možností použití pro aplikace jak topení a chlazení tak rozvodů pitné vody. Pro jednodušší a pohodlnější ovládání jsou ventily opatřeny protiskluzovými knoflíky s měkkým povrchem a nastavitelnými koncovými spínači s rozsahem otáčení max 90°. Stupnice pod knoflíkem může být umístěna libovolně po dráze otáčení srdce klapky v závislosti k orientaci ventilu v aplikaci. Spolu se servopohonem ARA 600 vytváří ventily řady VRG140 neobyčejně přesný a ekonomický celek díky unikátnímu mimořádně stabilnímu spojení ventil-servopohon. Pro pokročilejší kontrolní funkce lze použít servopohon ESBE 90C.

### SERVIS A ÚDRŽBA

Útlý a kompaktní design těla umožňuje velmi dobrou přístupnost pro instalaci ventilu. Pro všechny hlavní části ventilu jsou k dispozici náhradní díly. Výměnu dílu je možné realizovat bez nutnosti vymontovat ventil z aplikace.

### PŘÍKLADY INSTALACÍ

Všechny příklady instalací mohou být zrcadlově obráceny. Stupnice ukazující pozici srdce může být libovolně otáčena v závislosti na poloze. Symboly (■●▲) označující jednotlivé výstupy minimalizují riziko nesprávné instalace.



### VENTILY VRG 140 JSOU NAVRŽENY PRO

- Topení
- Chlazení
- Pitnou vodu
- Podlahové topení
- Solární systémy
- Ventilaci
- Centrální rozvody
- Pitné vody
- Teplé vody
- Chlazení

### VHODNÉ KOMPATIBILNÍ SERVOPOHONY

Ventily řady VRG140 jsou kompatibilní k servopohonům:

- Řada ARA600
  - Řada 90\*
  - Řada 90C
  - Řada 90K
- \*Nutný adaptér

### TECHNICKÁ DATA

Tlaková třída: \_\_\_\_\_ PN 10  
 Teploty média: \_\_\_\_\_ max. trvalá +110°C  
 \_\_\_\_\_ max. dočasná +130°C  
 \_\_\_\_\_ min. -10°C  
 Ovládací síla (při nominálním tlaku): \_\_\_\_\_ < 5 Nm  
 Netěsnost v %\*: \_\_\_\_\_ < 1.0%  
 Pracovní tlak: \_\_\_\_\_ 1 MPa (10 bar)  
 Max. rozdíl tlakové ztráty: \_\_\_\_\_ 100 kPa (1 bar)  
 Uzavírací tlak: \_\_\_\_\_ 100 kPa (1 bar)  
 Regulační rozsah Kv/Kv<sup>min</sup>, A-AB: \_\_\_\_\_ 100  
 Připojení: \_\_\_\_\_ Vnitřní závit, ISO 7/1  
 \_\_\_\_\_ Vnější závit, ISO 228/1

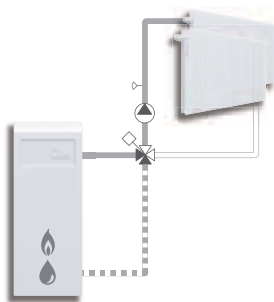
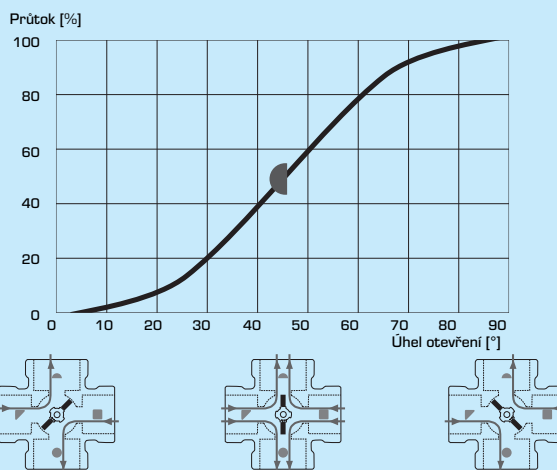
\* při rozdílovém tlaku 100kPa (1 bar)

### Materiál

Tělo ventilu a šoupátko: \_\_\_\_\_ Mosaz DZR, CW 602N  
 Osa a průchodka: \_\_\_\_\_ Kompozit PPS  
 O-kroužky: \_\_\_\_\_ EPDM

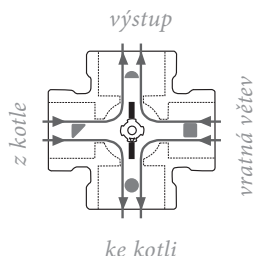
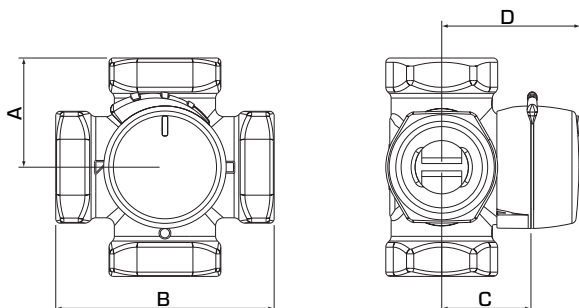
PED 97/23/EC, článek 3.3

### REGULAČNÍ CHARAKTERISTIKA



OTOČNÉ SMĚŠOVACÍ VENTILY

## SMĚŠOVACÍ VENTILY ŘADA VRG140



Zploštělý konec osy ventilu, stejně jako ukazatel knoflíku koresponduje s osou klapky ventilu.

### OTOČNÉ SMĚŠOVACÍ VENTILY ŘADY VRG141, VNITŘNÍ ZÁVIT

Obj. číslo	Označení	DN	Kvs*	Připojení	A	B	C	D	Hmot. [kg]	Nahrazuje	Pozn.
1164 01 00	VRG141	15	2.5	Rp 1/2"	36	72	32	50	0.40	4 MG 15-2.5	
1164 02 00	VRG141	20	4	Rp 3/4"	36	72	32	50	0.52	4 MG 20-4	
1164 03 00	VRG141	20	6.3	Rp 3/4"	36	72	32	50	0.52	4 MG 20-6.3	
1164 04 00	VRG141	25	10	Rp 1"	41	82	34	52	0.80	4 MG 25-12	
1164 05 00	VRG141	32	16	Rp 1 1/4"	47	94	37	55	1.08	4 MG 32-18	
1164 15 00	VRG141	40	25	Rp 1 1/2"	53	106	44	60	1.89	4 G 40-28	2)
1164 06 00	VRG141	40	25	Rp 1 1/2"	58	116	44	62	2.25	—	1)
1164 17 00	VRG141	50	40	Rp 2"	60	120	46	64	2.55	4 G 50-44	3)
1164 07 00	VRG141	50	40	Rp 2"	62	125	44	62	2.30	—	1)

### OTOČNÉ SMĚŠOVACÍ VENTILY ŘADY VRG142, VENKOVNÍ ZÁVIT

Obj. číslo	Označení	DN	Kvs*	Připojení	A	B	C	D	Hmot. [kg]	Nahrazuje	Pozn.
1164 08 00	VRG142	15	2.5	G 3/4"	36	72	32	50	0.40	—	
1164 09 00	VRG142	20	4	G 1"	36	72	32	50	0.52	—	
1164 10 00	VRG142	20	6.3	G 1"	36	72	32	50	0.52	4 MGA 20-6.3	
1164 11 00	VRG142	25	10	G 1 1/4"	41	82	34	52	0.80	—	
1164 12 00	VRG142	32	16	G 1 1/2"	47	94	37	55	1.08	—	
1164 16 00	VRG142	40	25	G 2"	53	106	44	60	1.90	—	4)
1164 13 00	VRG142	40	25	G 2"	58	116	44	62	2.25	—	1)
1164 18 00	VRG142	50	40	G 2 1/4"	60	120	46	64	2.55	—	5)
1164 14 00	VRG142	50	40	G 2 1/4"	62	125	44	62	2.30	—	1)

\* Hodnota Kvs je v m<sup>3</sup>/h při tlakové ztrátě 1 bar. Viz průtočná charakteristika na str. 34.

Pozn. 1) Doprodej 2) Nahrazuje 1164 06 00 3) Nahrazuje 1164 07 00 4) Nahrazuje 1164 13 00 5) Nahrazuje 1164 14 00

#### ESBE REPRESENTED IN

Austria | Belgium | Bulgaria | Croatia | Czech Republic | Denmark | Estonia | Finland | France | Germany | United Kingdom | Hungary | Italy  
| Latvia | Lithuania | Norway | Poland | Romania | Russia | Serbia, Montenegro | Slovakia | Slovenia | Spain | Sweden | Turkey | Ukraine

#### ESBE COMPANIES

##### SWEDEN • HEAD OFFICE AND FACTORY

ESBE AB BRUKSGATAN 22, S-330 21 REFFELE, SWEDEN, TEL: +46 (0)371 570 000, FAX: +46 (0)371 570 010, SALES@ESBE.SE WWW.ESBE.SE

GERMANY, ESBE GmbH, Tel: +49 8131-99667-0 | FRANCE, ESBE S.a.r.l., Tel: +33 (0) 1 47 90 07 26 | ITALY, ESBE S.r.l., Tel: +39 0471 593360 | TURKEY, ESBE Türkiye Ofisi, Tel: +90 216 5770 898

#### VÝHRADNÍ DOVOZCE:

REMAK a.s., Zuberská 2601, CZ – 756 61 Rožnov p. R.

Tel.: 571 877 778, Fax: 571 877 777

E-mail: esbe@remak.cz, URL: <http://www.esbe.cz>

Váš prodejce:



MARTEL ENERGO s.r.o.

sídlo: Zvonárska 8, 040 01 Košice

prevádzka: Masarykova 23, 080 01 Prešov, IČO: 45412944

Tel./fax: 051/7958 518 Mobil: 0907/478475, 0907/933721

[www.martelenergo.sk](http://www.martelenergo.sk), [info@martelenergo.sk](mailto:info@martelenergo.sk)



**NO.1 IN HYDRONIC SYSTEM CONTROL**