

Presostaty a termostaty KPI a KP



Obsah		strana
	Presostaty KP 35, KP 36, KPI 35, KPI 36 a KPI 38	
	Úvod	2
	Charakteristika	2
	Definice	2
	Objednání	3
	Technické údaje	4
	Nastavení	5
	Pozlacené kontakty	5
	Design a funkce	6
	Vlastnosti KP	6
	Vlastnosti KPI	6
	Rozměry a hmotnosti	7
	Příslušenství presostatu KP/KPI	7
	Duální presostaty KP 44	
	Úvod	8
	Charakteristika	8
	Definice	8
	Objednání	9
	Technické údaje	9
	Design a funkce	10
	Nastavení tlaku	11
	Rozměry a hmotnosti	11
	Příslušenství presostatu KP 44	11
	Termostaty KP 75, KP 77, KP 78, KP 79, KP 81 a KP 61	
	Úvod	12
	Charakteristika	12
	Definice	12
	Objednání	13
	Technické údaje	13
	Design a funkce	14
	Nastavení	14
	Náplně	15
	Pozlacené kontakty	15
	Rozměry a hmotnosti	16
	Příslušenství termostatů KP	17
	Úroveň krytí	
	Krytí IP 33/44	18
	Testování IP	18

Osvědčení o kvalitě
ISO 9001



Danfoss A/S je držitelem osvědčení BSI v souladu s mezinárodní normou ISO 9001. To znamená, že Danfoss splňuje mezinárodní normy v oblasti vývoje, designu, výroby a prodeje výrobků. BSI provádí nepřetržité kontroly, aby zajistila, že Danfoss dodržuje požadavky normy a že vlastní systém sledování kvality společnosti Danfoss je udržován na požadované úrovni.



KP/KPI
Na obrázku je KPI 35
s horním krytem

Obsah

Presostaty KP/KPI firmy Danfoss se používají k regulaci, monitorování a jako výstražné systémy v průmyslu. Presostaty KP jsou vhodné pro plynná média a vzduch. Presostaty KPI jsou vhodné pro kapalná a plynná média.

Presostaty jsou vybaveny jednopólovým kontaktním systémem (SPDT). Police kontaktů závisí na nastavení presostatu a tlaku systému.

Charakteristika

- Široký regulační rozsah
- Možnost použití u čerpadel, kompresorů atd
- Malé rozměry
- Širší místo - snadno se manipuluje
- Odolné vůči šokům a otřesům
- Velmi krátká doba odezvy
- Omezuje opotřebení na absolutní minimum a zvyšuje spolehlivost.
- Elektrické připojení z přední části jednotky. Usnadňuje montáž a šetří prostor.

- Vhodné pro střídavý i stejnosměrný proud
- Kabelová průchodka pro kabely s průměrem 6-14 mm
- Kabelové průchodka se závitem usnadňuje nové zapojení.
- Standardní kabelová průchodka se závitem Pg 13.5 a Pg 16
- Krytí IP 33, 44, 55

Definice

Nastavení rozsahu
Rozsah tlaku, v rámci něhož dá jednotka signál (kontaktní systém).

Diference
Rozdíl tlaků, kdy kontaktní systém spíná a rozpíná kontakty.
Diference je podmínkou stabilního automatického provozu zařízení.

Automatický reset

Jednotky s automatickým resetem se po přepnutí automaticky znovu spustí. Jednotky s minimálním resetem se spustí, jakmile tlak **vzroste o hodnotu** větší než je stanovená diference. Jednotky s maximálním resetem se spustí, jakmile tlak **poklesne o hodnotu** větší než je stanovená diference.

Přístupný provozní tlak

Největší dovolený kontaktní tlak nebo kolísání tlaku, jemuž může být jednotka vystavena.

Presostaty KP

Presostaty typu KP 35 a 36

Rozsah nastavení [bar]	Nastavitelný tlakový rozdíl [bar]	Maximální provozní tlak [bar]	Připojení	Materiál kontaktů	Krytí	Objednací číslo	Typ
-0,2 až 7,5	0,7 až 4	22	G 1/4 A	Ag	IP 33	060-113366	KP 35
2 až 14	0,7 až 4	22	G 1/4 A	Ag	IP 33	060-110866	KP 36
4 až 12	0,5 až 1,6	22	G 1/4 A	Ag	IP 33	060-122166	KP 36

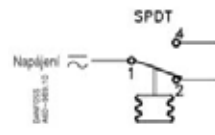
Presostaty KPI

Presostaty typu KPI 35 - 38

Rozsah nastavení [bar]	Nastavitelný tlakový rozdíl [bar]	Maximální provozní tlak [bar]	Připojení	Materiál kontaktů	Krytí	Objednací číslo	Typ
-0,2 až 8	0,4 až 1,5	18	G 1/4 A	Ag	IP 33	060-121766	KPI 35
-0,2 až 8	0,5 až 2	18	G 1/4 A	Ag	IP 33	060-121966	KPI 35
4 až 12	0,5 až 1,6	18	G 1/4 A	Ag	IP 33	060-118966	KPI 36
2 až 12	0,5 až 1,6	18	G 1/4 A	Ag	IP 33	060-316966	KPI 36
8 až 28	1,8 až 6	30	G 1/4 A	Ag	IP 33	060-508166	KPI 38

Krytí IP 55 pro termostaty a presostaty KP, KPI zvyšuje krytí na IP 55 - obj. kod 060 - 062866

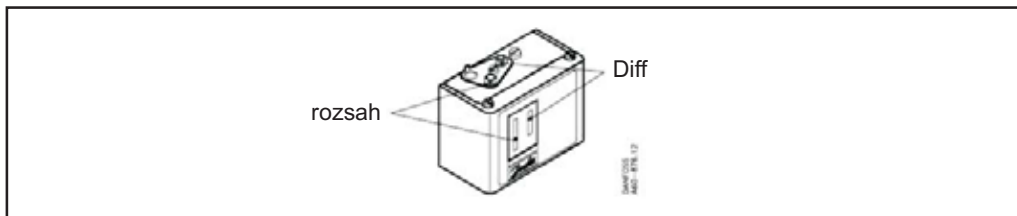
Presostaty typu KP 35 a 36

Popis	KP	KPI
Teplota okolí °C	40 °C až +65 °C (krátkodobě až +80 °C)	
Teplota média °C	40 °C až +100 °C	
Média	Plynná média vzduch a čistá voda	Vzduch, olej, čistá voda
Části v kontaktu s médiem	Vlnovce Tlak. konektor	Cínový bronz W.č. 2.1020 dle DIN 17662 Ocel W.č. 1.0719 dle DIN 1651 Mosaz W.č. 2.0401 dle DIN 17660
Kontaktní systém	Jednopolový přepínací kontaktní systém (SPDT) 	
Kontaktní zatížení, Ag sada kontaktů	Střídavý proud: AC-1: 16 A, 400 V AC-3: 16 A, 400 V AC-15: 10 A, 400 V	Střídavý proud: AC-1: 10 A, 440 V AC-3: 6 A, 440 V AC-15: 4 A, 440 V
Kontaktní materiál AgCdO	Stejnosměrný proud DC-13: 12 W, 220 V	Stejnosměrný proud DC-13: 12 W, 220 V
Kontaktní zatížení, Ag sada kontaktů	Viz. informace na straně 6	
Krytí, třída IP 33	Jednotka musí být připojena na rovný povrch/rovnou armaturu a všechny nepoužité otvory musí být zakryty	
Krytí, třída IP 44	Připojení jako u IP 33 plus připevnění horního krytu, objednáací číslo 060-1097	
Kabelová průchodka	Průchodka pro kabely s průměrem 6 – 14 mm	
Připojení na zadní desku/nástěnnou konzolu	Vibrace v rozsahu 0 – 1000 Hz, 4 g (1 g = 9,81 m/s ²)	
Připojení na rohovou konzolu	Nedoporučuje se v oblastech, kde dochází k vibracím	
Schválení	EN 60 947-4,5 RINA, Registro Italiano Navale MRS, Námořní předpisy pro přepravu, Rusko K dispozici jsou schválené UL verze	EN 60 947-4,5

Nastavení

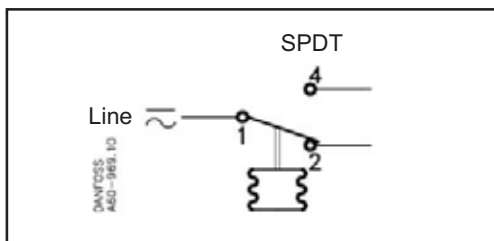
Presostaty KP/KPI s automatickým resetem:
Nastavte horní limitní tlak na stupnici rozsahu.

Pak nastavte dolní limitní tlak na stupnici DIFF
(horní limit minus diferenciál)



Pozlacené kontakty

Kontaktní systém
Jednopolový systém (SPDT)
Kontaktní materiál: Pozlacené stříbro



Kontaktní zatížení

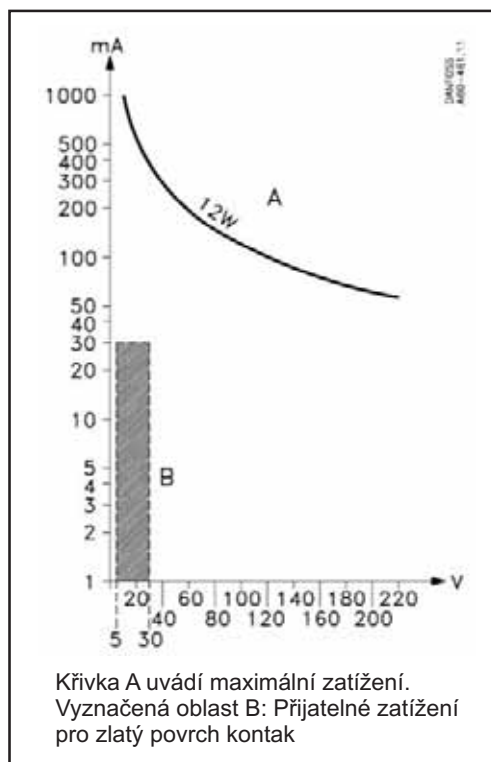
Střídavý proud:

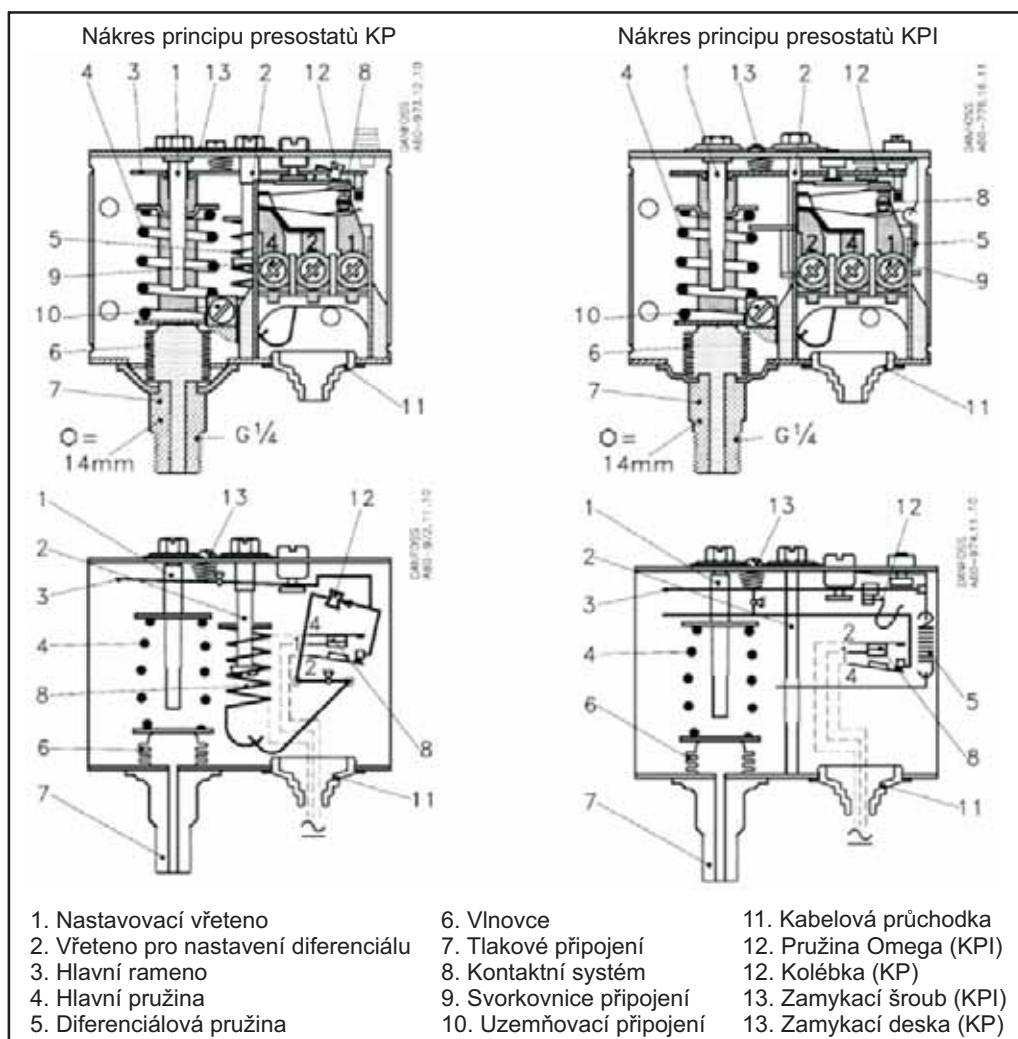
Ohmické zatížení: AC-1: 10 A, 440 V

Induktivní zatížení: AC-3: 6 A, 440 V

AC-15: 4 A, 440 V

Stejnosměrný proud: DC-1312 W, 330 V



Design a funkce

Vlastnosti KP

Kontaktní systém u presostatů KP má závěrnou funkci. To znamená, že vlnovce jsou aktivní pouze v případě, kdy je dosaženo hodnoty otevření nebo uzavření. Vlnovce jsou připojeny k tlaku daného systému pomocí tlakového připojení (7).

Provedení presostatů KP poskytuje tyto výhody:

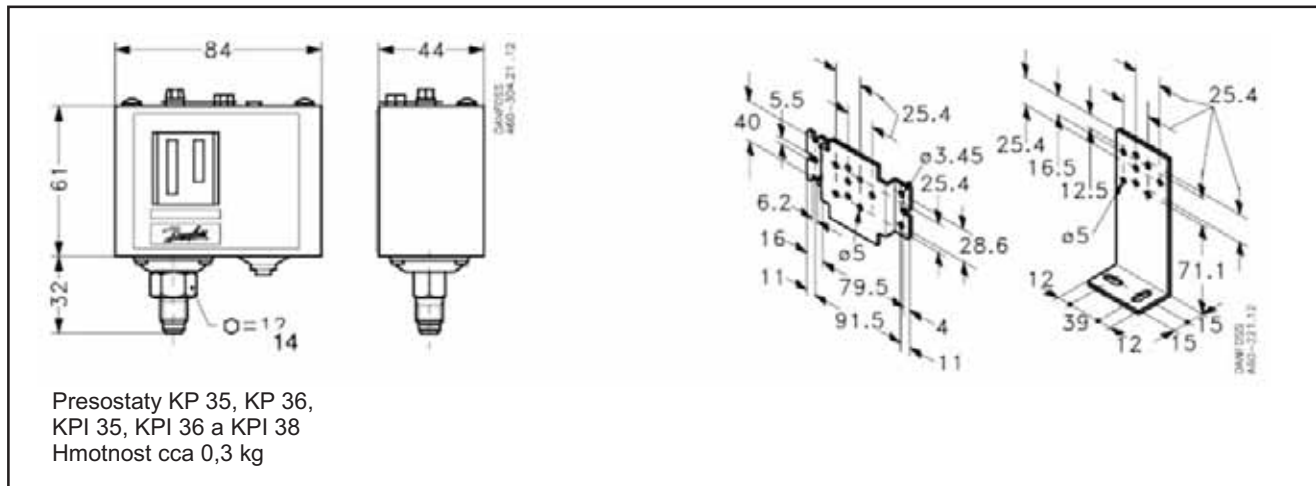
- Vysoké zatížení kontaktů
- Krátké reakční časy
- Odolnost vůči vibracím v rozsahu 0 – 1000 Hz, 4 g (1 g = 9,81 m/s²)
- Dlouhá provozní životnost
- Vysoká ochrana proti pulsaci
- Malé rozměry – snadná montáž do rozvaděčů

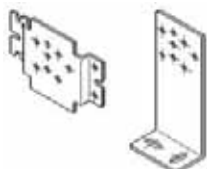




Vlastnosti KPI

Presostaty KPI firmy Danfoss jsou navrženy tak, aby se vlnovce pohybovaly stejně jako změny tlaku. Aby byla zajištěna závěrná funkce kontaktního prepínače, je mezi vlnovci a kontaktním systémem umístěna pružina omega.

Provedení presostatů KPI poskytuje tyto výhody:

- Vysoké zatížení kontaktů
- Krátké reakční časy
- Odolnost vůči vibracím v rozsahu 0 – 1000 Hz, 4 g (1 g = 9,81 m/s²)
- Dlouhá provozní životnost
- Mohou být použity u kapalin i plynů
- Malé rozměry – snadná montáž do rozvaděčů

Rozměry a hmotnosti

Příslušenství presostatů KP/KP

Díl	Symbol	Popis	Celkem	Objednací číslo
Konzoly s upevňovacími		Nástěnná konzola	10	060-105566
		Rohová konzola	10	060-105666
Šroubovací kabelová průchodka		Šroubovací kabelová průchodka Pg 13.5 se speciálním šroubem Pro kabely 6 – 14 mm Pro kabely 8 – 16 mm může být použita standardní šroubovací kabel. průch. Pg 16	5	060-105966
Zapečetěný šroub		K zapečetění nastavení u KP	20	060-105766
Horní kryt		Jestliže je konzola připevněna na zadní desku krytu, presostat KP/KPI bude mít krytí IP 44. Kryt kryje nastavovací vřetena.	10	060-109766
Ochranný kryt		Ochranný kryt pro presostaty KP/KPI. Chrání jednotku proti dešti a vlhkosti. Krytí: IP 44 Materiál: Polyetylén Max. teplota prostředí: 65 °C Min. teplota prostředí: – 40 °C	7	060-003166

KP 44



Úvod

Duální tlakový spínač KP 44 firmy Danfoss je navržen jako ochranný prvek čerpadel, který má ovládat a chránit vodní čerpadla. Ochranný prvek čerpadel KP 44 kombinuje funkci tlakového spínače a prostředku k monitorování průtoku.

Levý tlakový vlnovec kontroluje tlak v čerpadle. Pravý vlnovec vypíná čerpadlo, jestliže je sací tlak čerpadla příliš nízký. Tak je čerpadlo chráněno před provozem na sucho a následným poškozením ložisek.

Charakteristika

- Široký regulační rozsah
- Možnost použití u čerpadel a kompresorů
- Malé rozměry. Šetří místo – snadno se instaluje do rozvaděčů
- Krátká doba odezvy. Omezuje opotřebení na absolutní minimum a zvyšuje spolehlivost.
- Elektrické připojení z přední části jednotky. Uspadňuje montáž a šetří prostor

- Vhodné pro střídavý i stejnosměrný proud
- Kabelová průchodka pro kabely s průměrem 6 – 14 mm
- Kabelová průchodka se závitem usnadňuje nové zapojení. Standardní kabelová průchodka se závitem Pg 13.5 a Pg 16
- Efektivní ochrana vodních čerpadel v případě selhání dodávek vody

Definice

Nastavení rozsahu
Rozsah tlaku, v rámci něhož dá jednotka signál (kontaktní systém)

Diference
Rozdíl tlaků, kdy kontaktní systém spíná a rozpíná kontakty.
Diference je podmínkou stabilního automatického provozu zařízení.

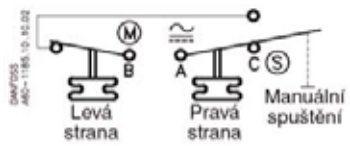
Automatický reset
Jednotky s automatickým resetem se po přepnutí automaticky znovu spustí. Jednotky s minimálním resetem se spustí, jakmile tlak **vzroste o hodnotu** větší než je stanovená diference. Jednotky s maximálním resetem se spustí, jakmile tlak **poklesne o hodnotu** větší než je stanovená diference.

Přípustný provozní tlak
Nejvyšší dovolený konstantní tlak nebo kolísání tlaku, jemuž může být jednotka vystavena.

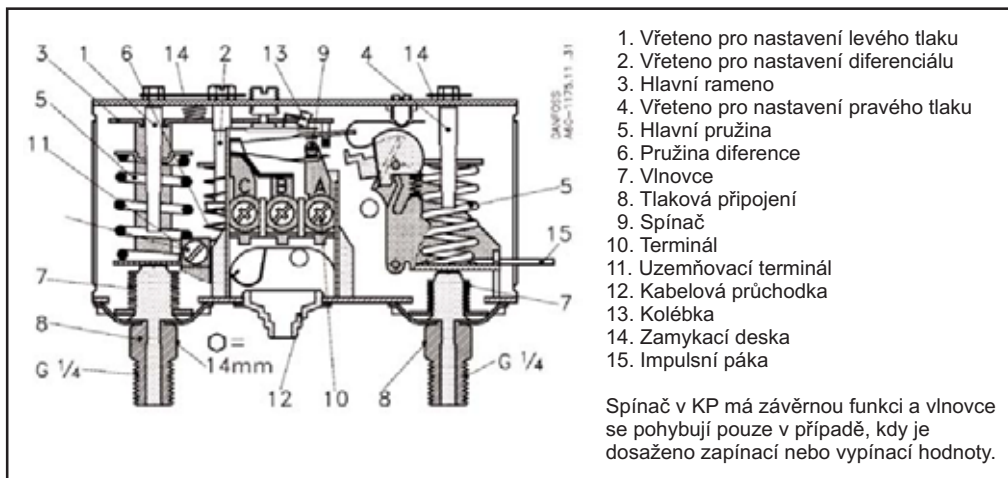
KP 44

Rozsah tlaku		Diferenciál		Přípustný provozní tlak p _s	Maximální zkušební tlak	Tlakové připojení	Kontaktní materiál	Objednací číslo
Ovládání	Bezpečnost	Ovládání	Bezpečnost					
[bar]	[bar]	[bar]	[bar]	[bar]	[bar]		Ag	060-001366
2 - 12	0,5 - 6	0,7 - 4,0	1,0	LP/HP: 17	22	2 x G ¹ / ₄ , A		

Technické údaje

Teplota okolí °C	-40 °C - +65 °C (po krátkodobě až +80 °C)	
Teplota média °C	Max. +100 °C	
Média	Čistá voda	
Části v kontaktu s médiem	Vlnovce	Cínový bronz W.č.2.1020 dle DIN 17662
	Tlak.konektor	Automatová ocel W.č.1.0719 dle DIN 1651
		
Kontaktní materiál AgCdO	Střídavý proud: AC-1: 16 A, 400 V AC-3: 16 A, 400 V AC-15: 10 A, 400 V Stejnoseměrný proud DC-13 12 W, 220 V	
Kontaktní zatížení, kontaktní sada Ag		
Schválení	EN 60947-4,5	
Kabelová průchodka	Průchodka pro kabely s průměrem 6 – 14 mm	
Připojení na zadní desku nebo nástěnnou konzolu	Vibrace v rozsahu 0 – 1000 Hz, 4 g (1 g = 9,81 m/s ²)	
Připojení na rohovou konzolu	Nedoporučuje se v oblastech, kde dochází k vibracím	

Design a funkce



Dodávky vody ze zásobníku nebo studny

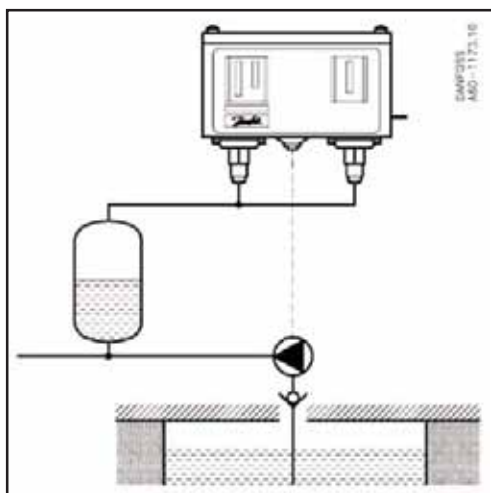
Jestliže je ve studni nebo v zásobníku nedostatek vody, čerpadlo nebude schopno zvýšit tlak na vypínací hodnotu. V důsledku toho bude čerpadlo stále běžet – možná i bez vody. Ochranný prvek KP 44 však čerpadlo zastaví, jakmile tlak na pravém vlnovci poklesne pod bezpečnostní vypínací nastavení

Čerpadlo může být znovu spuštěno zvednutím impulsní páky. Čerpadlo bude pracovat i po uvolnění impulsní páky za předpokladu, že tlak na pravém vlnovci je vyšší než bezpečnostní vypínací nastavení plus stanovený diferenciál 1 bar. Jestliže tomu tak není, čerpadlo se znovu zastaví kvůli nedostatečnému přívodu vody.

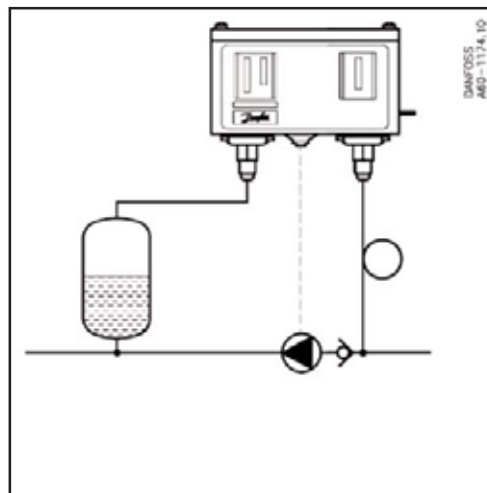
Dodávka vody pod tlakem přímo do čerpadla

Jestliže dodávka vody poklesne na vstupní straně, čerpadlo nebude schopno zvyšovat tlak na vypínací hodnotu. V důsledku toho bude stále pracovat, možná i bez vody. Ochranný prvek KP 44 však čerpadlo zastaví, jakmile tlak v sací linii čerpadla poklesne pod bezpečnostní vypínací tlak. Čerpadlo se automaticky znovu spustí, jestliže sací tlak čerpadla dosáhne úrovně o 1 bar vyšší než je bezpečnostní vypínací nastavený tlak.

K automatickému spuštění dojde pouze v případě, že je pravý vlnovec připojen k sací linii čerpadla. Je třeba se vyhnout vzduchovým kapsám, aby se čerpadlo nespustilo při nárůstu tlaku vzduchu bez přítomnosti vody.



V systému, kde je voda čerpána ze studny nebo otevřené nádrže, jsou, pokud je to možné, oba vlnovce připojeny k tlakovému výstupu na vzduchové straně v tlakové linii čerpadla.



V boosterovém systému, kam přichází voda pod tlakem, je pravý vlnovec připojen – ke straně čerpadla s nízkým tlakem kvůli automatickému spuštění – ke straně čerpadla s vysokým tlakem kvůli manuálnímu spuštění.

Levý vlnovec je vždy připojen ke straně čerpadla s vysokým tlakem.

Nastavení bezpečnostního vypínacího tlaku Právý vlnovec automaticky vypne čerpadlo, jakmile je dosaženo bezpečnostního vypínacího tlaku. K automatickému spuštění dojde, jakmile tlak dosáhne úrovně o 1 bar vyšší než je vypínací tlak. Manuální spuštění je možno provést zvednutím impulsní páky a jejím uvolněním, jakmile tlak vzroste min. o 1 bar.

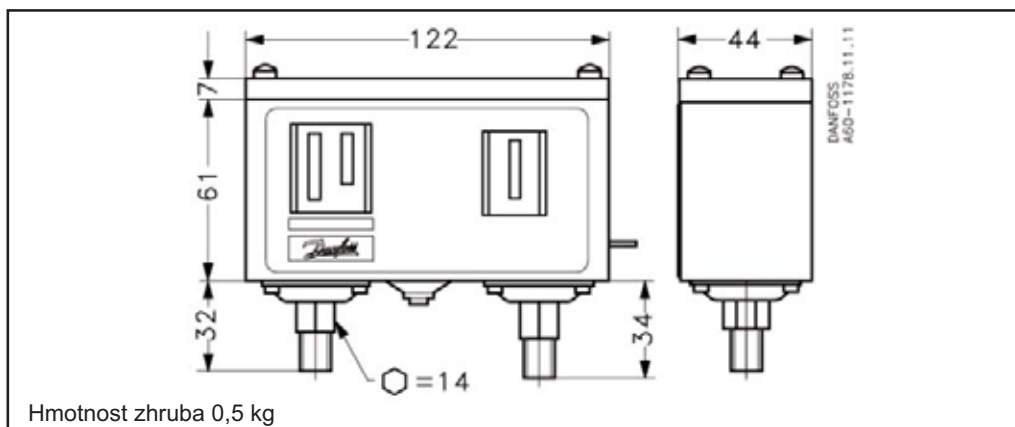
Bezpečnostní vypínací tlak je normálně určen statickým tlakem (vodní sloupec). Abyste se však vyhnuli narušení signální interakce, měli byste zajistit, že bezpečnostní vypínací tlak je nejméně o 1,5 bar nižší než nastavení spouštěcího tlaku. Příklady nastavení najdete v tabulce níže.

Požadovaný tlak vody	≥ 2,3 bar	≥ 4,0 bar	≥ 5,0 bar	≥ 8,0 bar
Nastavení vypínacího tlaku	3,0 bar	5,0 bar	8,0 bar	12 bar
Diference	0,7 bar	1,0 bar	3,0 bar	4,0 bar
Nastavení spouštěcího tlaku	2,3 bar	4,0 bar	5,0 bar	8,0 bar
Maximální nastavení bezpečnostního vypínání	0,8 bar	2,5 bar	3,5 bar	6,0*bar

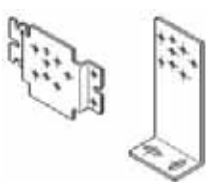


Nastavení tlaku Nastavení vypínacího tlaku se provádí na levé stupnici pro nastavení tlaku. Diference je nastavena mezi 0,7 a 4 bar.

Nastavení spouštěcího tlaku bude na hodnotě vypínacího tlaku minus diference.

Rozměry a hmotnosti



Příslušenství presostatu KP 44

Díl	Symbol	Popis	Celkem	Objednací číslo
Konzoly s upevňovacími		Nástěnná konzola	10	060-105566
		Rohová konzola	10	060-105666
Šroubovací kabelová průchodka		Šroubovací kabelová průchodka Pg 13.5 se speciálním šroubem Pro kabely 6 – 14 mm Pro kabely 8 – 16 mm může být použita standardní šroubovací kabel. průch. Pg 16	5	060-105966
Zapačetěný šroub		K zapačetění nastavení u KP	20	060-105766



Úvod

Termostaty KP firmy Danfoss se používají k regulaci, monitorování a jako výstražné systémy v průmyslu. Termostaty KP jsou elektrické vypínače okruhu v závislosti na teplotě. Termostaty jsou vybaveny jednolólovým přepínačem (SPDT).

Pozice přepínače závisí na nastavení termostatu a teplotě senzoru. Termostat KP může být připojen k motorům s jednofázovým střídavým proudem až do zhruba 2 kW.

Charakteristika

- Široký regulační rozsah.
- Malé rozměry. Šetří místo - snadno se instaluje do rozvaděče.
- Krátká reakční doba. Omezuje opotřebení na absolutní minimum a zvyšuje spolehlivost.
- Elektrické připojení z přední části jednotky. Usnadňuje montáž a šetří prostor.

- Vhodné pro střídavý i stejnosměrný proud
- Kabelová průchodka pro kabely s průměrem 6 - 14 mm
- Kabelová průchodka se závitem usnadňuje nové zapojení
- Standardní průchodka se závitem Pk 13,5 a Pg 16
- Krytí IP 33, 44, 55

Definice

Diference

Rozdíl mezi teplotou sepnutí a vypnutí. Diference je podmínkou stabilního automatického provozu zařízení.

Mechanická diference (vnitřní diference)

Diference je nastavená na nastavitelné stupnici jednotky.

Pracovní diference (teplotní diference)

Diference, na jejímž základě zařízení pracuje. Pracovní diference je součtem mechanické diference a diference na základě časové konstanty.

Reset

1. Manuální reset

Reset pouze v případě, že je stisknuto resetovací tlačítko.

Minimální reset jednotky se spustí, jakmile teplota u senzoru termostatu vzroste o hodnotu větší než je stanovená diference. Maximální reset jednotky se spustí, jakmile teplota u senzoru termostatu poklesne o hodnotu větší než je stanovená diference.

2. Automatický reset

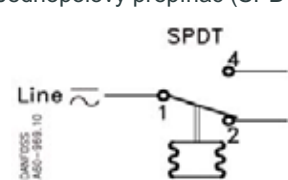
Jednotka s automatickým resetem se po zastavení automaticky znovu spustí.

Termostaty

Termostaty typu KP 75 - KP 81

Rozsah nastavení	Nastavitelný tepl. Rozdíl	Max. provozní teplota	Délka kapiláry	Materiál kontaktů	Krytí	Objednací číslo	Typ
C	C	C	m				
0 - 40	3 - 10	80	Prostorový	Ag	IP 33	060L121266	KP 75
20 - 60	3 - 10	80	Prostorový	Ag	IP 33	060L124266	KP 77
30 - 90	5 - 15	150	2	Ag	IP 33	060L118466	KP 78
50 - 100	5 - 15	150	2	Ag	IP 33	060L112666	KP 79
50 - 100	5 - 15	150	5	Ag	IP 33	060L116966	KP 79
80 - 150	7 - 20	200	2	Ag	IP 33	060L112566	KP 81
80 - 150	7 - 20	200	3	Ag	IP 33	060L118366	KP 81
80 - 150	7 - 20	200	5	Ag	IP 33	060L117066	KP 81
80 - 150	8 (max reset)	200	5	Ag	IP 33	060L115566	KP 81 (max reset)
-30 až +15	5,5 - 23	120	5	Ag	IP 30	060L110166	KP 61 protimrazová ochrana

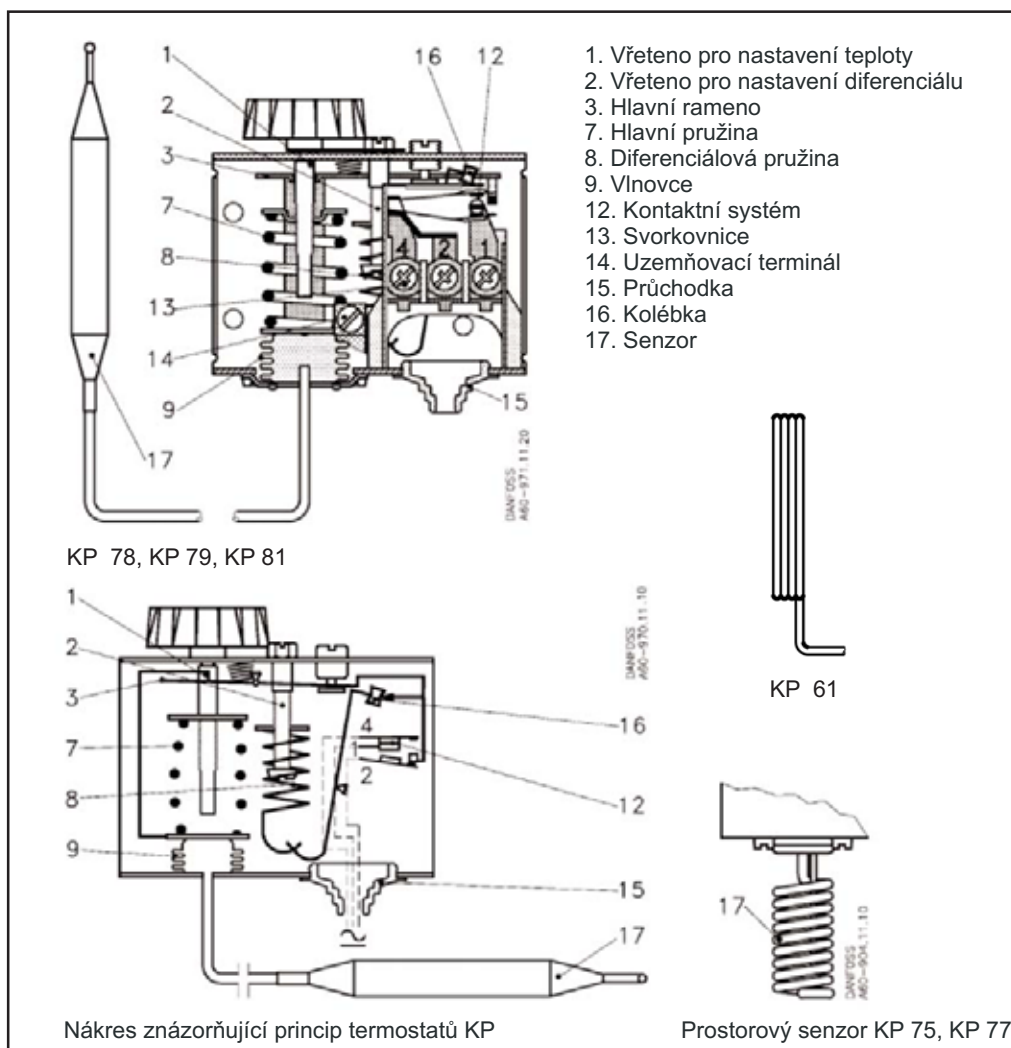
Objednání

Teplota okolí °C	- 40 °C – +65 °C (po krátkodobě až +80 °C)
Materiál senzoru	Pocínovaná měď Cu/Sn5
Kontaktní systém	Jednopolový přepínač (SPDT)
	
Kontaktní zatížení, kontaktní sada Ag	Střídavý proud: AC-1: 16 A, 400 V AC-3: 16 A, 400 V AC-15: 10 A, 400 V
Kontaktní materiál AgCdO	Stejnoseměrný proud DC-13: 12 W, 220 V
Kontaktní zatížení, kontaktní sada Au	Viz. informace strana 16
Upevnění, krytí IP 33	Jednotka musí být upevněna na rovný povrch/rovnou armaturu a všechny nevyužité otvory musí být zakryty.
Upevnění, krytí IP 44	Upevnění jako u IP 33 plus upevnění horního krytu, číslo kódu 060-1097
Schválení	EN 60 947-4,5 RINA, Registro Italiano Navale MRS, Námořní přepravní předpisy, Rusko Bureau Veritas Germanischer Lloyd, Německo DNV, Det norske Veritas, Norsko Polski Rejestr Statkow, Polsko K dispozici schválené verze UL
Kabelová průchodka	Průchodka pro kabely s průměrem 6 – 14 mm
Připojení na zadní desku nebo nástěnnou konzolu	Vibrace v rozsahu 0 – 1000 Hz, 4 g (1 g = 9,81 m/s ²)
Připojení na rohovou konzolu	Nedoporučuje se v oblastech, kde dochází k vibracím

Krytí IP 55

Krytí IP 55 pro termostaty a presostaty KP, KPI zvyšuje krytí na IP 55- obj. kod 060 - 062866
Použitelný pro všechny typy KP, KPI mimo prostorové provedení.

Design a funkce



Kontaktní systém v termostatech KP má závěrnou funkci. To znamená, že vlnovce jsou aktivní pouze v případě, že je dosaženo spouštěcí a uzavírací hodnoty.

Provedení termostatů KP poskytuje následující výhody:

- Vysoké kontaktní zatížení
- Krátké reakční časy. Omezují opotřebení na absolutní minimum a zvyšují spolehlivost.
- Odolnost vůči vibracím v rozsahu 0 – 1000 Hz, 4 g (1 g = 9,81 m/s²)
- Dlouhá provozní životnost

Design a funkce

Termostaty s automatickým resetem:
Nastavte horní limitní teplotu na stupnici rozsahu. Pak nastavte diferenci na stupnici DIFF.

Teplota nastavená na stupnici rozsahu je rovněž teplota, při níž dochází ke změně kontaktu při stoupající teplotě.

Kontakty se překloupí, jestliže teplota poklesne na hodnotu nižší než je nastaveno na stupnici DIFF.

Jestliže aplikace nezačne fungovat/nepřestane fungovat při nižších nastaveních, může být příčinou příliš vysoké nastavení diference.

Termostaty s minimálním resetem

Nastavte teplotu na stupnici rozsahu.

Nastavení diference je pevné.

Minimální reset jednotky se znovu spustí, jakmile teplota u senzoru termostatu vzroste o vyšší hodnotu než je pevná diference.

Termostaty s maximálním resetem

Nastavte teplotu zastavení na stupnici rozsahu. Nastavení diference je pevné.

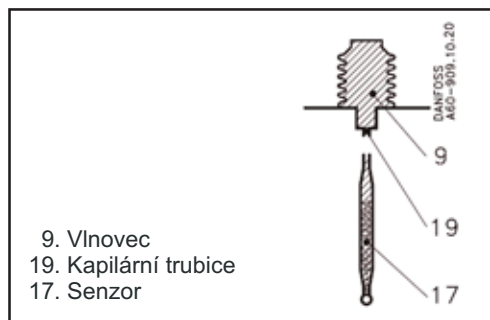
Maximální reset jednotky se znovu spustí, jakmile teplota u senzoru termostatu poklesne o hodnotu větší než je pevná diference.

Náplně

Absorpční náplň

Náplň se skládá částečně ze ohřátého plynu a částečně z pevné látky s velkým absorpčním povrchem.

Pevná látka je koncentrována v senzoru (17) a v důsledku toho je to vždy senzor, který tvoří hlavní regulační část termostatického prvku. Senzor může být umístěn buď v teplejším nebo chladnějším místě než je kryt termostatu a kapilární trubice. Umístění v teplotě prostředí vyšší nebo nižší než +20 °C však může ovlivnit přesnost stupnice.

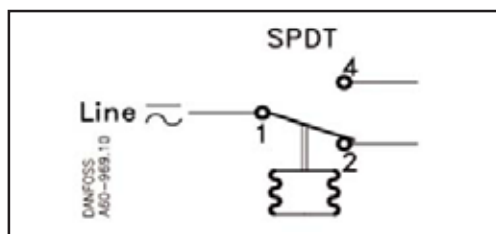


Pozlacené kontakty

Kontaktní systém

Jednopolový přepínač (SPDT)

Kontaktní materiál: Pozlacené stříbro



Kontaktní zatížení

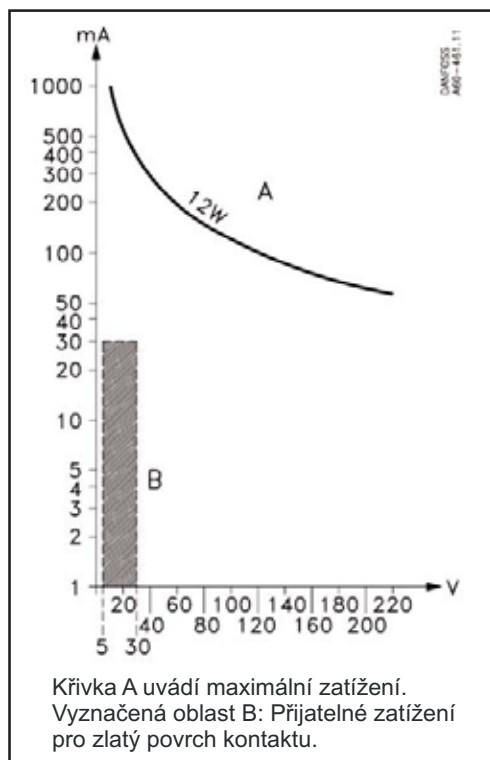
Střídavý proud:

Ohmické zatížení: AC-1: 10 A, 440 V

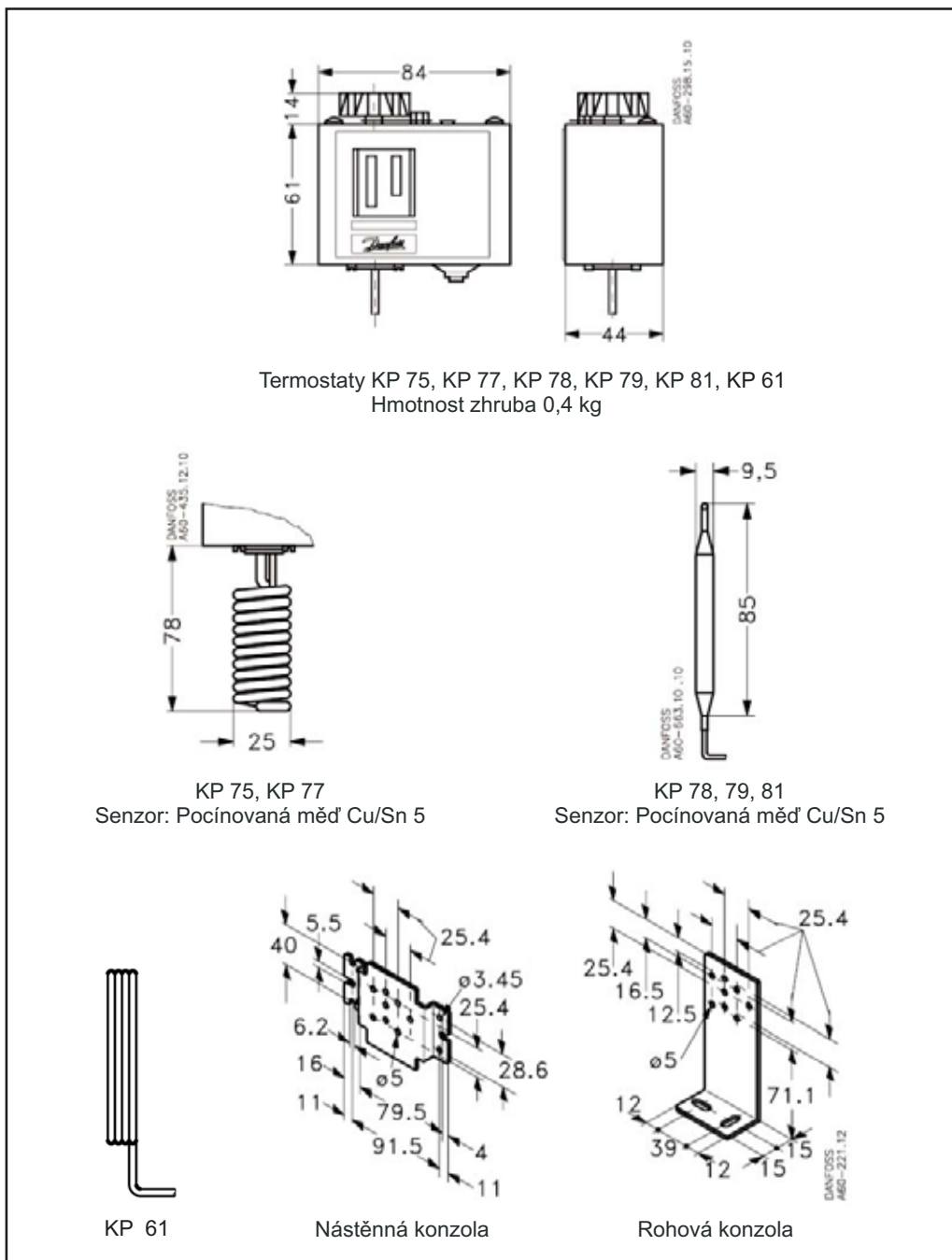
Induktivní zatížení: AC-3: 6 A, 440 V

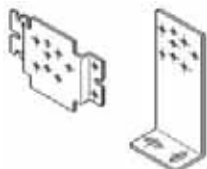
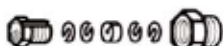
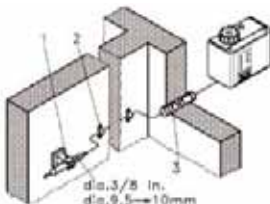





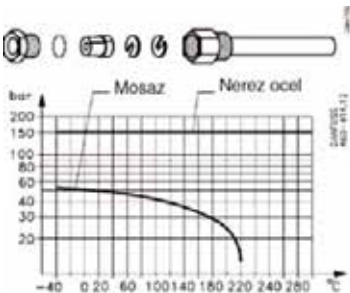

AC-15: 4 A, 440 V

Stejnoseměrný proud: DC-13: 12 W, 220 V



Rozměry a hmotnosti



Díl	Symbol	Popis	Celkem	Objednací číslo
Konzoly s upevňovacími šrouby a podložkami		Nástěnná konzola	10	060-105566
		Rohová konzola	10	060-105666
Ucpávka kapilární trubice		Gumové těsnění odolné vůči oleji na max. 110 °C a 90 bar	5	017-422066
Držák senzoru		Držák senzoru pro upevnění na stěně se čtyřmi úchytkami pro kapilární trubici a 9 až 12 mm kolíky	20	017-420166
Držák senzoru			20	060-106366
Šroubovací kabelová přípojka		Pg13.5 speciálním šroubem Pro kabely 6–14 mm Pro kabely 8–16 mm může být použita standardní šroubovací kabelová přípojka Pg16	5	060-106366
Zapečetěný šroub		K zapečetění nastavení u KP	20	060-105766
Horní kryt		Jestliže je konzola připevněna na zadní desku krytu, termostaty KP budou mít třídu krytí IP 44. Kryt kryje nastavovací vřetena.	10	060-109766
Ochranný kryt		Ochranný kryt pro termostaty KP. Chrání jednotku proti dešti a vlhkosti. Třída krytí: IP 44 Materiál: Polyetylén Max. teplota prostředí: 65 °C Min. teplota prostředí: -40 °C	7	060-003166
Jímka senzoru		Pro všechny termostaty KP s válcovým dálkovým senzorem. Jímka, těsnění a jednotka pro přišroubování ke konektorům G1/2 přivařené na potrubí, zásobníky atd.		
		Vnitřní průměr 9,6 mm. Hloubka zapuštění 112 mm (mosaz). Vnější průměr 11 mm	1	017-437066
		Vnitřní průměr 9,6 mm. Hloubka zapuštění 112 mm (st. 18/8). Vnější průměr 11 mm	1	017-436966
		Vnitřní průměr 9,6 mm. Hloubka zapuštění 465 mm (mosaz). Vnější průměr 11 mm	1	017-421666
		Teplota média pro senzor: 250 °C Teplota může být zvýšena aplikací jiného těsnícího materiálu		
Tepl vodná hliníková pasta		Pro termostaty KP a RT se senzorem upevněným v jímce. Teplotní rozsah: -20 – +150 °C (krátkodobě +220 °C)		
		Tuba s 5 g hliníkové pasty	1	041E0114

Krytí IP 33/44

Úroveň krytí IP 33 se získává při upevnění jednotky na rovný povrch nebo rovnou armaturu a následným zakrytím všech nevyužitých otvorů.
 Úroveň krytí IP 44 se získává při upevnění jednotky jako u úrovně IP 33 s následným

upevněním horního krytu, číslo kódu **060-109766**. Alternativně může být jednotka upevněna do polyetylénového ochranného krytu, typ č. **060-003166**.

Testování IP

Osvědčení o třídě krytí IP se získává po provedení testu IP. Klasifikace IP obsahuje dvě číslice, první číslice IP znamená stupeň

krytí vůči cizím tělesům, druhá číslice znamená stupeň vodotěsnosti.
 Odpovídající testy:

1. číslice IP	Test s cizími tělesy	2. číslice IP	Test vodotěsnosti ¹⁾
0	Bez testu	0	Bez testu
1	Neprojde koule o průměru 50 mm	1	Vertikálně padající kapky, kapající voda
2	Není možné vložit kouli o průměru 12,5 mm a testovací sondu o průměru 12 mm, L = 80 mm	2	Vertikálně (+/- 15°) padající kapky
3	Neprojde tyč o průměru 2,5 mm	3	Vodní sprcha +/- 60° z vertikální roviny
4	Neprojde drát o průměru 1 mm	4	Vodní sprcha ze všech směrů
5	Jako bod 4 + nemůže se dovnitř dostat prach v množství, který by mohl způsobit poškození	5	Tryskající voda ze všech směrů, 12 l/min.
6	Jako bod 4 + nemůže se dovnitř dostat prach	6	Tryskající voda ze všech směrů, 100 l/min.
		7	Ponoření do 1 m vody
		8	Podléhá dohodě

¹⁾ Po všech těchto testech se do výrobku nesmí dostat voda v množství, které by mohlo způsobit poškození, a voda se také nesmí usadit v částech vodících elektřinu nebo v kabelových přípojkách