

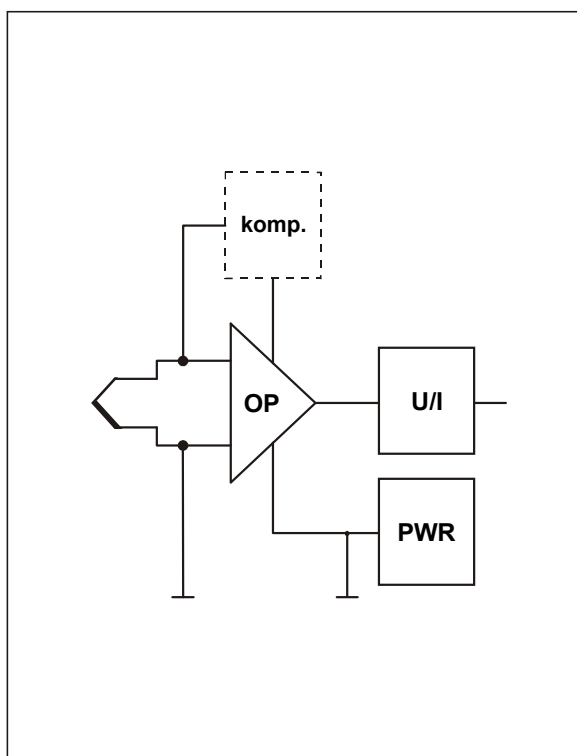


NMLS.Txx

Analógový prevodník k termočlánkom

- linearita < 0,1%
- napájacie napätie 24V DC
- kompaktné prevedenie s montážou na lištu
- kompenzácia studeného konca termočlánku

NMLS.T slúži na zosilnenie malých signálov milivoltových úrovní, ktoré vznikajú ako termoelektrické napätie termočlánkov. Výstupom prevodníka je normalizovaný prúdový alebo napätový signál. Prevodník môže byť vybavený teplotnou kompenzáciou studeného konca termočlánku. NMLS.T sa skladá z prístrojového operačného zosilňovača, ktorý zosilňuje vstupný signál na požadovanú úroveň, obvodu kompenzácie teploty studeného konca termočlánku a výstupného obvodu, ktorý generuje požadovaný prúdový alebo napätový signál. Výstup z prevodníka je napätovo lineárny voči vstupnému signálu.



Technické údaje

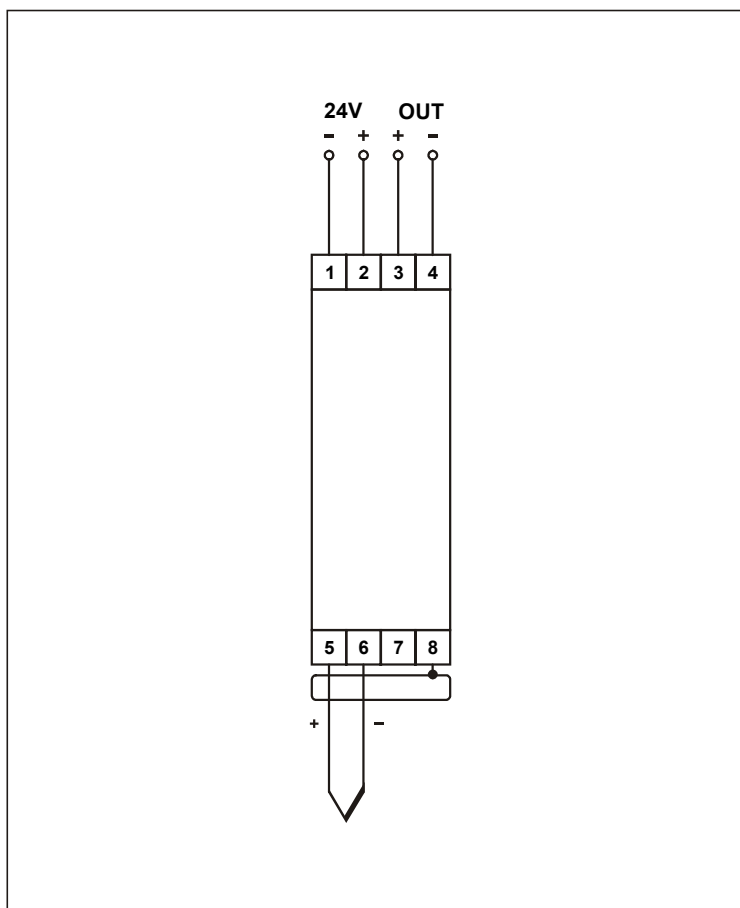
parameter	NMLS.Tx	jednotky
vstup	U	mV DC
napájanie	$24 \pm 20\%$	V DC
odber*	< 30	mA
linearita	< 0,1	%
teplotný drift	< 0,01	%. $^{\circ}\text{C}^{-1}$
prevádzková teplota	0 ÷ 50	$^{\circ}\text{C}$
rozsah teplotnej kompenzácie	0 ÷ 50	$^{\circ}\text{C}$
skladovacia teplota	-20 ÷ 70	$^{\circ}\text{C}$
krytie	IP20	-
rozmery	105 x 75 x 22,5	mm

* bez výstupného prúdu 0÷20 mA

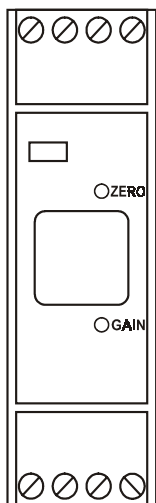
parameter	NMLS.TxA	NMLS.TxB	NMLS.TxD
výstup	0 ÷ 20 mA	4 ÷ 20 mA	0 ÷ 10 V
zaťažovací odpor	< 750 Ω	< 750 Ω	> 1 k Ω

Zapojenie prevodníka

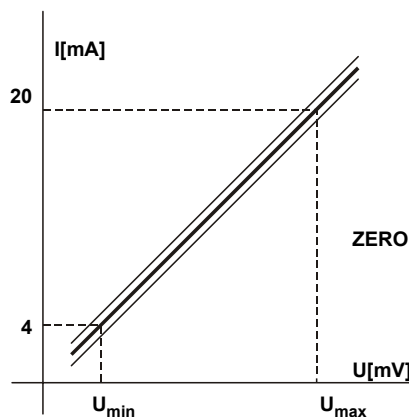
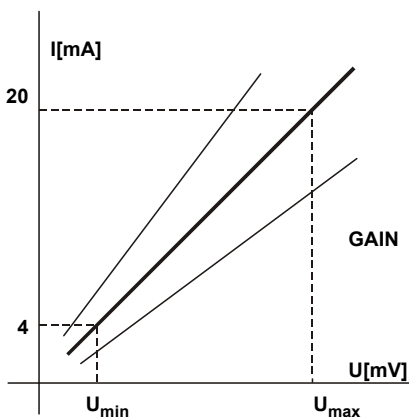
- 1 0V (napájanie)
- 2 +24V DC (napájanie)
- 3 výstupný signál +
- 4 výstupný signál -
(spojený so svorkou 1)
- 5 + U_{in}
- 6 - U_{in}
- 7 signálová zem
- 8 signálová zem



Nastavenie prevodníka



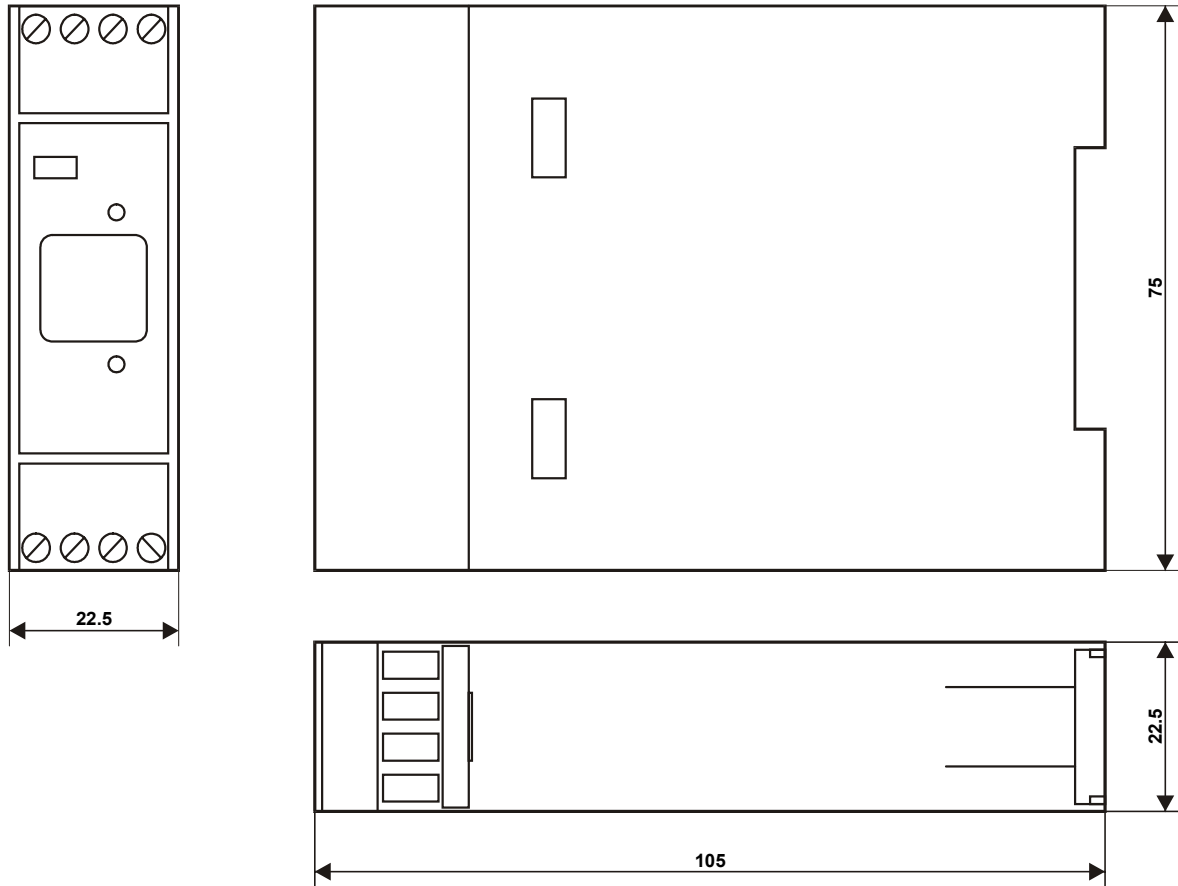
Prevodník je výrobcom nastavený na požadované vstupné a výstupné rozsahy. Prípadné zmeny nastavenia je možné previesť trimrami prístupnými na čelnom paneli prevodníka. Trimrom GAIN sa nastavuje zosilnenie prevodníka. Zmenou zosilnenia sa mení rozsah výstupného signálu. Zosilnenie je potrebné nastaviť tak, aby rozsah výstupného signálu pre minimálny a maximálny vstupný signál sa rovnal požadovanému rozsahu výstupného signálu. Pre prevodník s výstupným rozsahom 4-20 mA je to 16 mA. Nastavenie nuly, čiže posun výstupného signálu sa prevádza trimrom ZERO.



Typy prevodníkov k termočlánkom

typ	vstup
NMLS.TJ	termočlánok J
NMLS.TK	termočlánok K
NMLS.TS	termočlánok S
NMLS.T	iné typy termočlánkov

Pri objednávke je možné zadať technologické optimum. Pri udanom technologickom optime bude prevodník nastavený tak, aby v pásme technologického optima bola teplotná chyba vznikajúca nelinearitou termočlánku minimálna.



Rozmerový náčrt prevodníka NMLS.Txx