

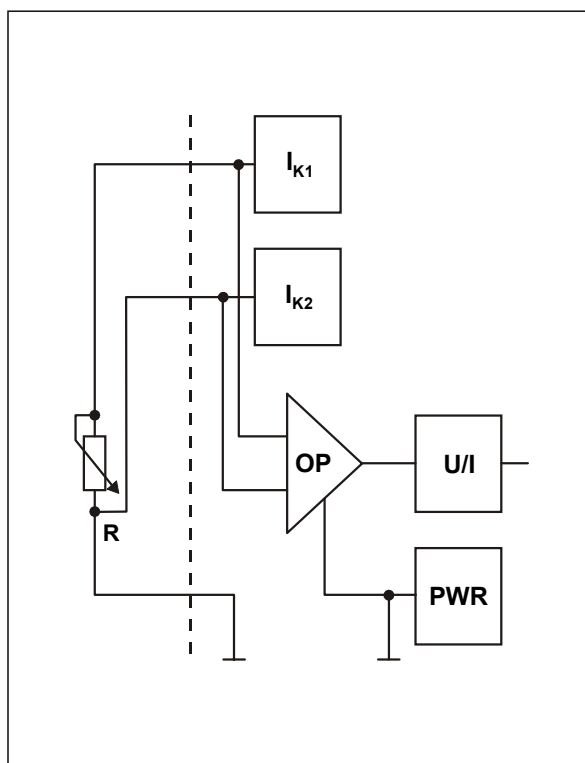


NMLS.Rxx

Analógový prevodník k odporovým vysielačom

- linearita < 0,1%
- 2-, 3- vodičové zapojenie
- kompaktné prevedenie s montážou na lištu
- napájacie napätie 24V DC

NMLS.R je prevodník analógového signálu z odporového vysielača na definovaný napäťový alebo prúdový výstupný signál. Prevodník NMLS.R môže byť použitý v dvoj- alebo trojvodičovom zapojení. NMLS.R je tvorený dvojicou zdrojov konštantného prúdu, integrovaným prístrojovým operačným zosilňovačom a napäťovo-prúdovým prevodníkom výstupného signálu. Napätie, ktoré vzniká prechodom konštantného prúdu odporovým vysielačom, zmenšené o úbytok napätia na prírodných vodičoch je prístrojovým operačným zosilňovačom zosilnené na úroveň zodpovedajúcu príslušnému odporu. Výstupný obvod prevodníka prevádza túto úroveň na definovaný napäťový alebo prúdový výstupný signál. Trimrami umiestnenými na čelnom paneli je možné nastaviť zosilnenie a posunutie signálu.



Technické údaje

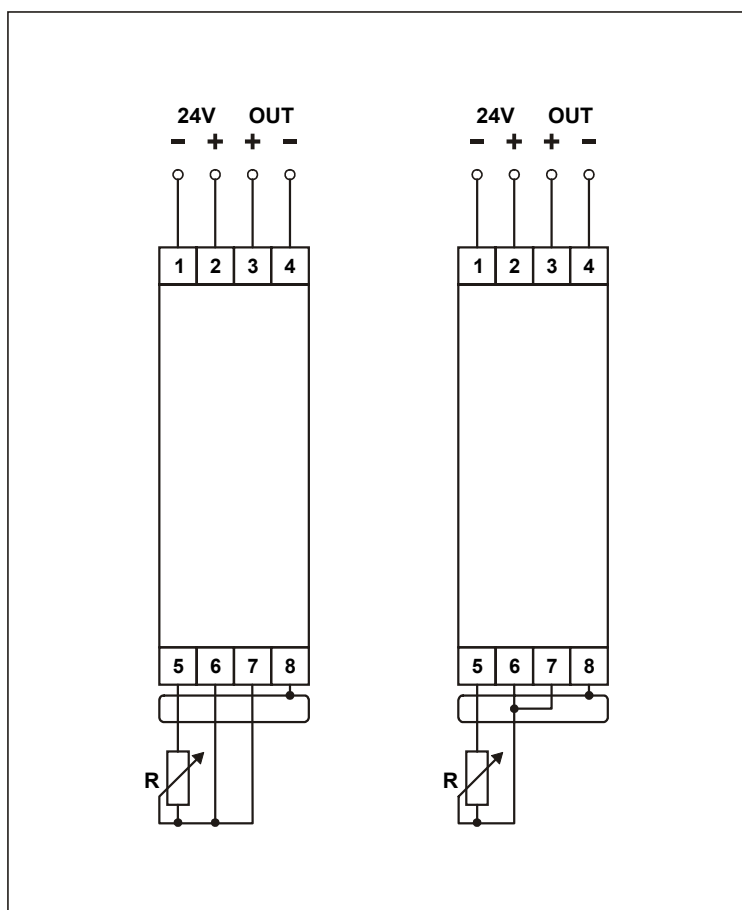
parameter	NMLS.Rx	jednotky
vstup	R	Ω
merací prúd	1	mA
napájanie	$24 \pm 20\%$	V DC
odber*	< 30	mA
linearita	< 0,1	%
teplotný drift	< 0,01	$\% \cdot ^\circ\text{C}^{-1}$
prevádzková teplota	$0 \div 50$	$^\circ\text{C}$
skladovacia teplota	$-20 \div 70$	$^\circ\text{C}$
krytie	IP20	-
rozmery	105 x 75 x 22,5	mm

* bez výstupného prúdu 0÷20 mA

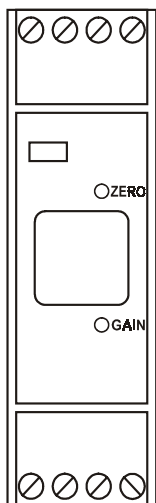
parameter	NMLS.RxA	NMLS.RxB	NMLS.RxD
výstup	$0 \div 20 \text{ mA}$	$4 \div 20 \text{ mA}$	$0 \div 10 \text{ V}$
zaťažovací odpor	< 750 Ω	< 750 Ω	> 1 k Ω

Zapojenie prevodníka

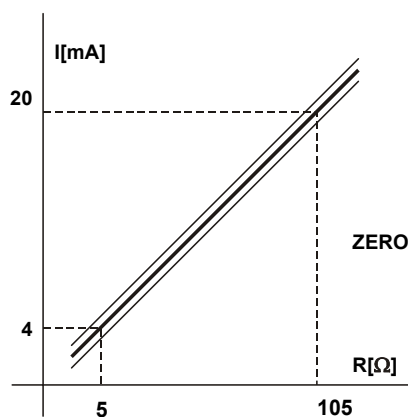
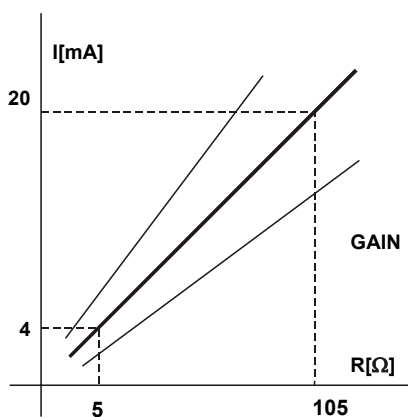
- 1 0V (napájanie)
- 2 +24V DC (napájanie)
- 3 výstupný signál +
- 4 výstupný signál -
(spojený so svorkou 1)
- 5 I_{k1}
- 6 I_{k2}
- 7 signálová zem
- 8 signálová zem



Nastavenie prevodníka

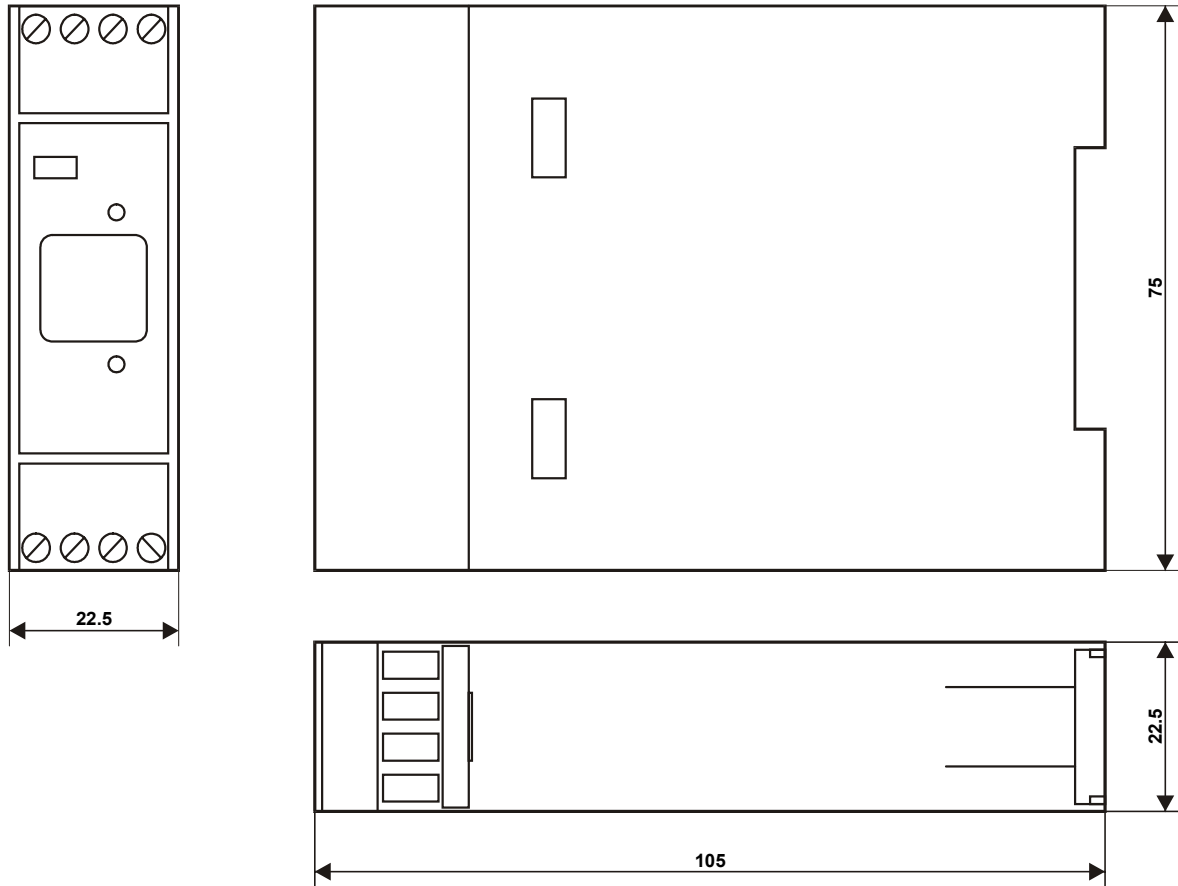


Prevodník je výrobcom nastavený na požadované vstupné a výstupné rozsahy. Prípadné zmeny nastavenia je možné previesť trimrami prístupnými na čelnom paneli prevodníka. Trimrom GAIN sa nastavuje zosilnenie prevodníka. Zmenou zosilnenia sa mení rozsah výstupného signálu. Zosilnenie je potrebné nastaviť tak, aby rozsah výstupného signálu pre minimálny a maximálny vstupný signál sa rovnal požadovanému rozsahu výstupného signálu. Pre prevodník s výstupným rozsahom 4-20 mA je to 16 mA. Nastavenie nuly, čiže posun výstupného signálu sa prevádza trimrom ZERO. Týmto trimrom je možné kompenzovať vplyv odporu prívodných vodičov pri dvojvodičovom zapojení.



Typy prevodníkov k odporovým vysieláčom

typ	vstup
NMLS.R01	0 ÷ 100 Ω
NMLS.R02	0 ÷ 1000 Ω
NMLS.R03	5 ÷ 105 Ω
NMLS.R20	zákaznícky definovaný



Rozmerový náčrt prevodníka NMLS.Rxx