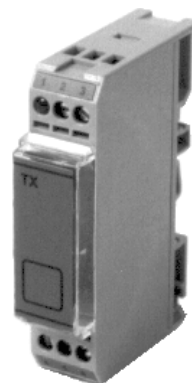


TX.Ux



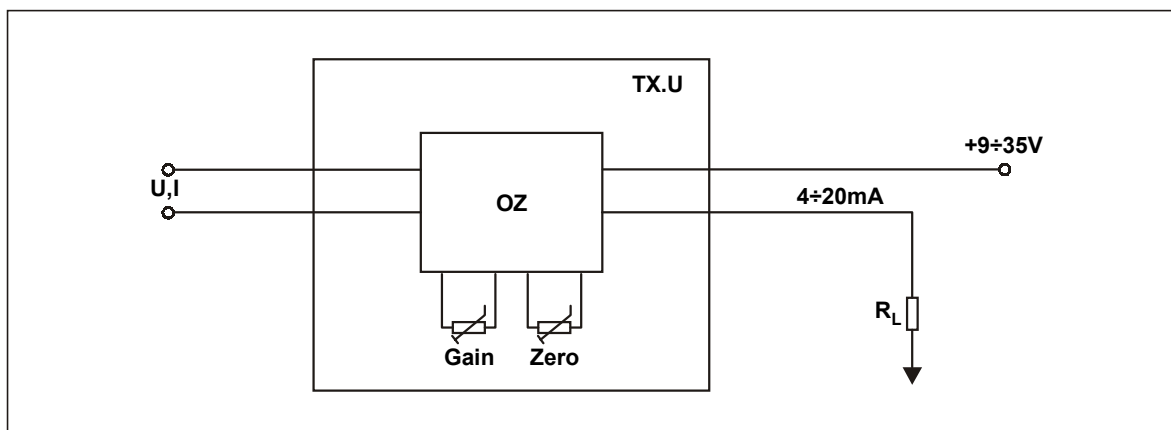
Analógový prevodník napätí a prúdov

- dvojvodičové pripojenie prevodníka
- výstupný signál 4÷20mA
- možnosť nastavenia ZERO a GAIN
- signalizácia výstupného prúdu LED diódou
- kompaktné prevedenie s montážou na lištu
- napájacie napätie 9÷35V DC

TX.Ux je prevodník prúdového alebo napätového analógového signálu na prúdový výstupný signál 4÷20mA. Prevodník TX.Ux sa používa v dvojvodičovom zapojení, kde veľkosť napájacieho prúdu obsahuje informáciu o veľkosti vstupného napätia resp. prúdu. Prevodníky série TX umožňujú v prípade potreby nastavenie

zosilnenia a nuly. Svit LED diódy indikuje meraný prúd.

Vstupné napätie na meracom odpore je zosilnené prístrojovým OZ a prevedené na výstupný prúd 4÷20 mA. Prevodníky série TX je možné použiť ako vstupné prevodníky pre moduly LWAI8 stavebnice sPoint.



Technické údaje

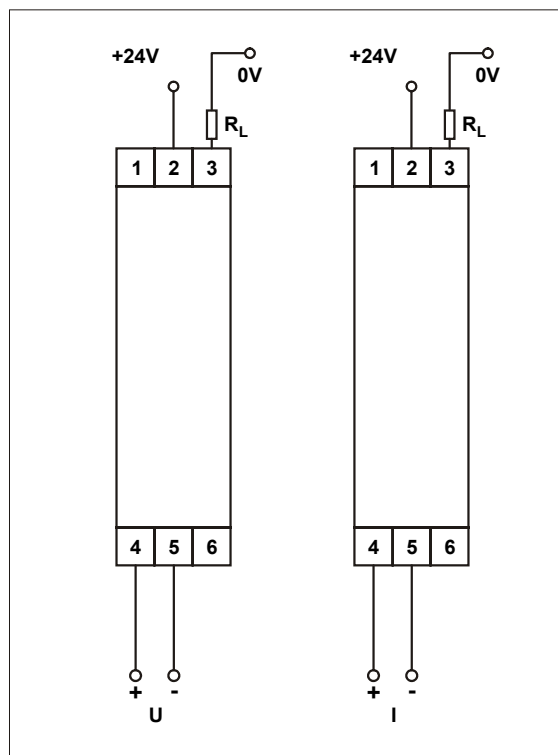
parameter	TX.Ux	jednotky
vstup	U, I	mV, mA
max. vstupný rozsah	40, 200	V, mA
min. vstupný rozsah	20, 100	mV, μ A
vst. odpor (prúd. vstup)	15	Ω
vst. odpor (napät'. vstup)	1	M Ω
napájanie	9 ÷ 35	V DC
odber	< 27	mA
linearita	< 0,1	%
teplotný drift	< 0,1	μ A. $^{\circ}$ C ⁻¹
prevádzková teplota	-30 ÷ 70	$^{\circ}$ C
skladovacia teplota	-30 ÷ 70	$^{\circ}$ C
krytie	IP20	-
montáž	DIN 35	-
rozmery	17,5 x 75 x 53	mm

Maximálny zaťažovací odpor na výstupe prevodníka

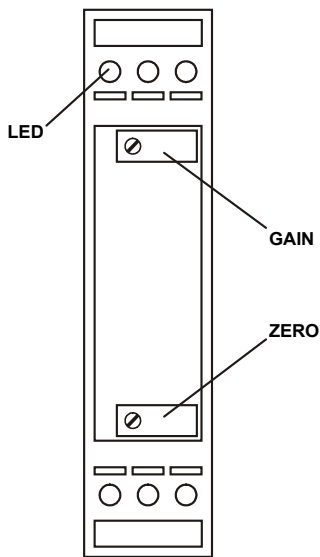
napájanie [V]	32	28	24	20	16	12	9
zaťažovací odpor R_L [Ω]	1 500	1 000	800	600	400	200	50

Zapojenie prevodníka

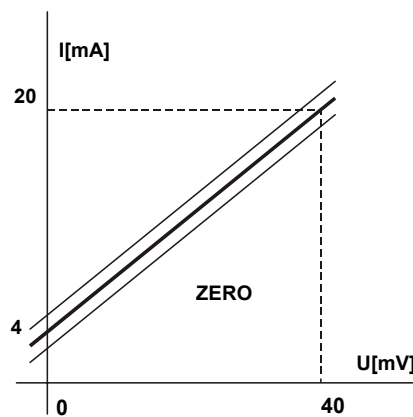
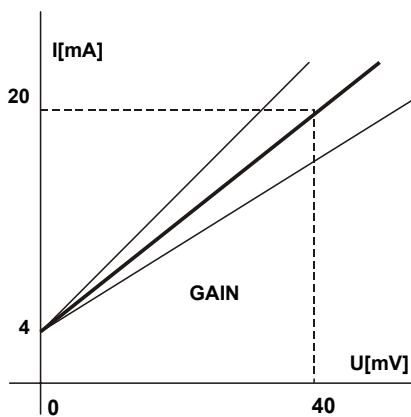
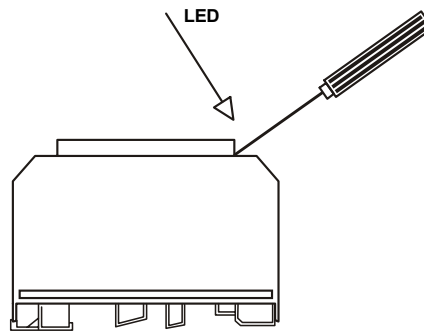
- 1 nezapojený
- 2 +24V DC (napájanie)
- 3 0V (napájanie)
- výstup 4÷20 mA
- 4 vstup +
- 5 vstup -
- 6 nezapojený



Nastavenie prevodníka



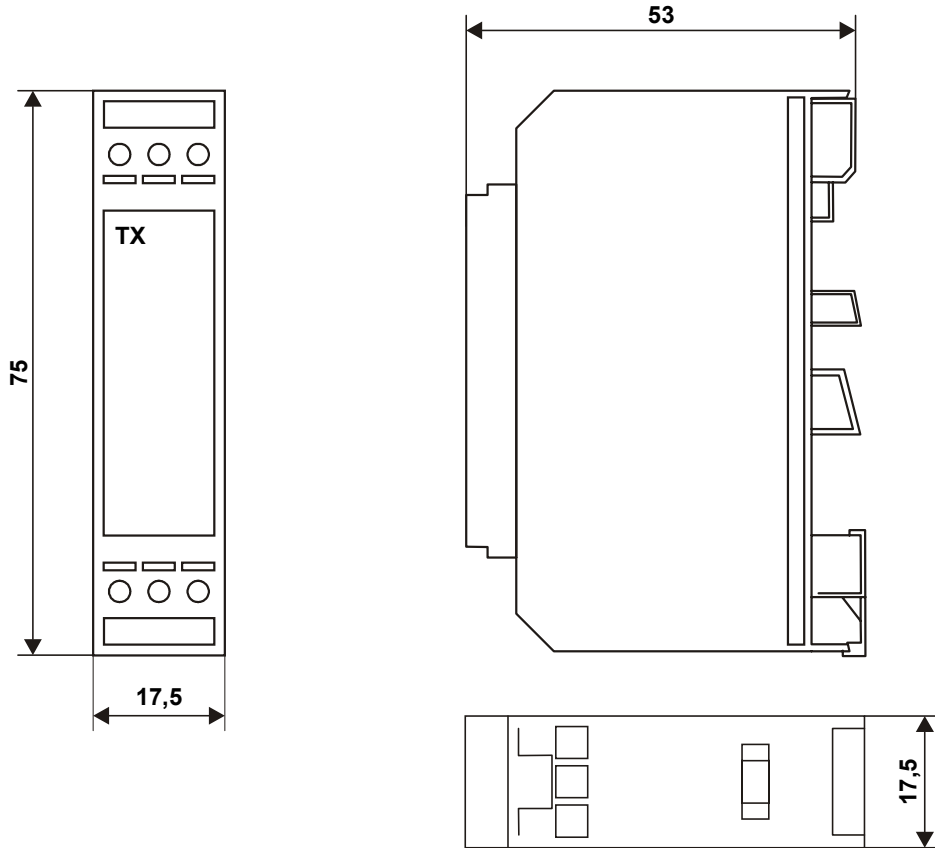
Prevodník je výrobcom nastavený na požadovaný vstupný rozsah. Prípadné zmeny nastavenia je možné previesť trimrami prístupnými po odstránení predného krytu. Trimrom ZERO sa nastavuje výstupný prúd 4 mA. Trimrom GAIN sa nastavuje výstupný prúd 20 mA. Odstránenie predného krytu prevodníka je znázornené na obrázku.



Typy prevodníkov TX.Ux

typ	vstup
TX.U01	0 ÷ 20 mV
TX.U02	0 ÷ 100 mV
TX.U03	0 ÷ 1 V
TX.U04	0 ÷ 10 V
TX.U05	0 ÷ 100 μ A
TX.U06	0 ÷ 20 mA
TX.U07	4 ÷ 20 mA
TX.U08	-5 ÷ 5 V
TX.U09	-10 ÷ 10 V
TX.U20	zákaznícky definovaný

Rozmerový náčrt prevodníka TX.Ux



Príklad zapojenia prevodníkov TX.Ux

