

OTOČNÉ SMĚŠOVACÍ VENTILY

SMĚŠOVACÍ VENTILY ŘADA 5MG

Kompaktní otočné směšovací ventily řady 5MG jsou vyrobeny z mosazi, tlaková třída PN 10. Dostupné v dimenzích od 25-32 mm, připojení vnitřním závitem.



POPIS

Kompaktní směšovací ventily řady 5MG s 5 vstupy jsou k použití pro aplikace topení, směšování a stratifikaci vody v akumulační nádrži. Ventily jsou standardně opatřeny knoflíkem pro manuální ovládání. Pro ovládání je rovněž možné použít servopohon řady 90, typ 92P4 (objednáací číslo 1255 04 00 – s operačním úhlem 355°). Stupnice pod knoflíkem je potišťována oboustranně a může být umístěna libovolně po dráze otáčení srdce klapky.

FUNKCE

V případě použití k mixování se 4 vstupy ventil směšuje medium z různých zdrojů tepla. V případě užití ventilu k rozdělování jsou vstupy ventilu napojeny do jednotlivých vrstev akumulační nádoby.

SERVIS A ÚDRŽBA

Všechny hlavní části ventilu jsou vyměnitelné. Těsnění srdce ventilu je složeno ze 2 kusů o-kroužků, horní je vyměnitelný bez nutnosti vypustit aplikaci, systém však musí být odtlakován.

PŘÍKLADY INSTALACÍ

Všechny příklady instalací mohou být obráceny.

VENTILY 5MG JSOU NAVRŽENY PRO

- Topení
- Chlazení
- Pitnou vodu
- Podlahové topení
- Solární systémy
- Ventilaci
- Centrální rozvody
- Pitné vody
- Teplé vody
- Chlazení

VHODNÉ KOMPATIBILNÍ SERVOPOHONY

Ventily řady 5MG jsou kompatibilní k servopohonům:

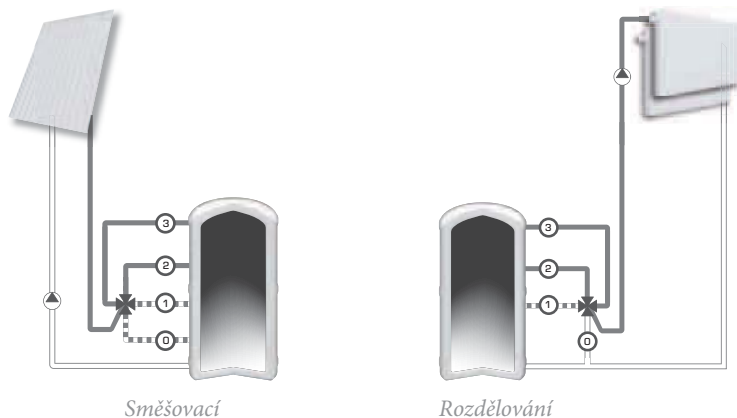
- Řada 90, type 92P4 a 95-270M

TECHNICKÁ DATA

Tlaková třída: _____ PN 10
 Teploty média: _____ max. +130°C
 _____ min. -10°C
 Max. rozdíl tlakové ztráty: _____ max. 100 kPa
 Požadovaný krouticí moment: _____ max. 3Nm
 Netěsnost v %: _____ viz tabulka
 Regulační rozsah Kv/Kv^{min}: _____ 100
 Připojení: _____ Vnitřní závit, ISO 7/1

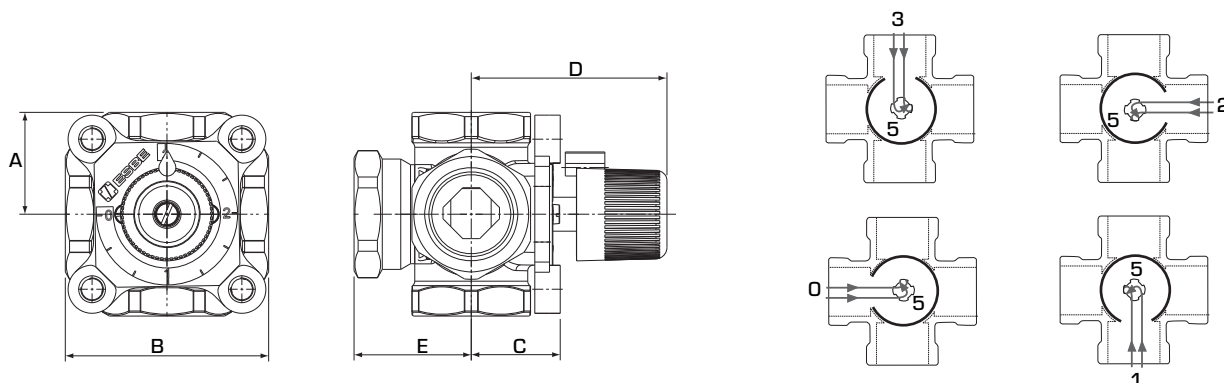
Materiál

Tělo ventilu a šoupátko: _____ Mosaz CW 614N
 Ovládací knoflík: _____ Plast
 Stupnice: _____ Zinek
 O-kroužky: _____ EPDM



OTOČNÉ SMĚŠOVACÍ VENTILY

SMĚŠOVACÍ VENTILY ŘADA 5MG



Zploštělý konec osy ventilu, stejně jako ukazatel knoflíku koresponduje s osou klapky ventilu.

OTOČNÉ SMĚŠOVACÍ VENTILY ŘADY 5MG, VNITŘNÍ ZÁVIT

Obj. číslo	Označení	DN	Kvs*	Připojení	A	B	C	D	E	Hmot. [kg]	Netěsnost v % průtoku**
1100 52 00	5 MG 25	25	8	Rp 1"	36	72	32	70	41	0.9	0.3
1100 53 00	5 MG 32	32	18	Rp 1 1/4"	44	88	38	77	47	1.2	0.2

* Hodnota Kvs je v m³/h při tlakové ztrátě 1 bar. Viz průtočná charakteristika na str. 35. ** Rozdílový tlak 50 kPa

ESBE REPRESENTED IN

Austria | Belgium | Bulgaria | Croatia | Czech Republic | Denmark | Estonia | Finland | France | Germany | United Kingdom | Hungary | Italy
| Latvia | Lithuania | Norway | Poland | Romania | Russia | Serbia, Montenegro | Slovakia | Slovenia | Spain | Sweden | Turkey | Ukraine

ESBE COMPANIES

SWEDEN • HEAD OFFICE AND FACTORY

ESBE AB BRUKSGATAN 22, S-330 21 REFFELE, SWEDEN, TEL: +46 (0)371 570 000, FAX: +46 (0)371 570 010, SALES@ESBE.SE WWW.ESBE.SE

GERMANY, ESBE GmbH, Tel: +49 8131-99667-0 | FRANCE, ESBE S.a.r.l., Tel: +33 (0) 1 47 90 07 26 | ITALY, ESBE S.r.l., Tel: +39 0471 593360 | TURKEY, ESBE Türkiye Ofisi, Tel: +90 216 5770 898

VÝHRADNÍ DOVOZCE:

REMAK a.s., Zuberská 2601, CZ – 756 61 Rožnov p. R.

Tel.: 571 877 778, Fax: 571 877 777

E-mail: esbe@remak.cz, URL: <http://www.esbe.cz>

Váš prodejce:



MARTEL ENERGO s.r.o.

sídlo: Zvonárska 8, 040 01 Košice

prevádzka: Masarykova 23, 080 01 Prešov, IČO: 45412944

Tel./fax: 051/7958 518 Mobil: 0907/478475, 0907/933721

www.martelenergo.sk, info@martelenergo.sk



NO.1 IN HYDRONIC SYSTEM CONTROL