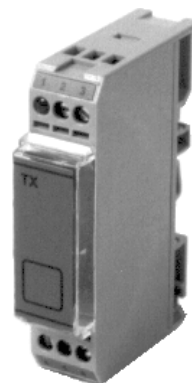


TX.Rx



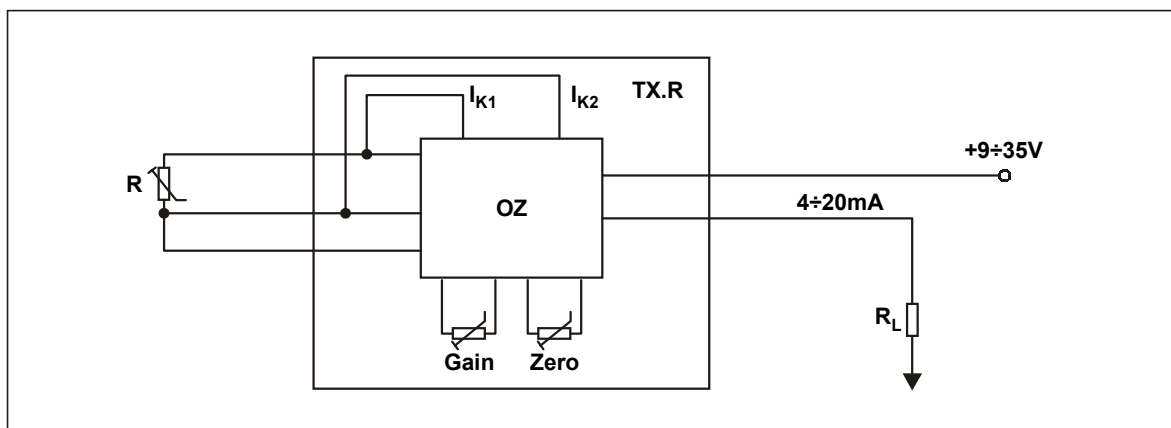
Analógový prevodník k odporovým vysielačom

- dvojvodičové pripojenie prevodníka
- výstupný signál 4÷20mA
- možnosť nastavenia ZERO a GAIN
- signalizácia výstupného prúdu LED diódou
- kompaktné prevedenie s montážou na lištu
- napájacie napätie 9÷35V DC

TX.R je prevodník analógového signálu z odporového vysielača na prúdový výstupný signál 4÷20mA. Prevodník TX.R sa používa v dvojvodičovom zapojení, kde veľkosť napájacieho prúdu obsahuje informáciu o veľkosti meraného odporu. Pripojenie odporového vysielača môže byť dvoj- alebo trojvodičové. Pri trojvodičovom pripojení prevodník kompenzuje odpor prírodných vodičov. Prevodníky série TX umožňujú v prípade potreby nastavenie

zosilnenia a nuly. Svit LED diódy indikuje meraný prúd. Prevodník rozpoznáva prerušenie vodičov alebo skrat odporového vysielača.

Prevodník TX.R obsahuje dvojicu presných prúdových zdrojov 0,8 mA. Úbytok napätia na meranom odpore je zosilnený prístrojovým OZ a prevedený na výstupný prúd 4÷20mA. Prevodníky série TX je možné použiť ako vstupné prevodníky pre moduly LWAI8 stavebnice sPoint.



Technické údaje

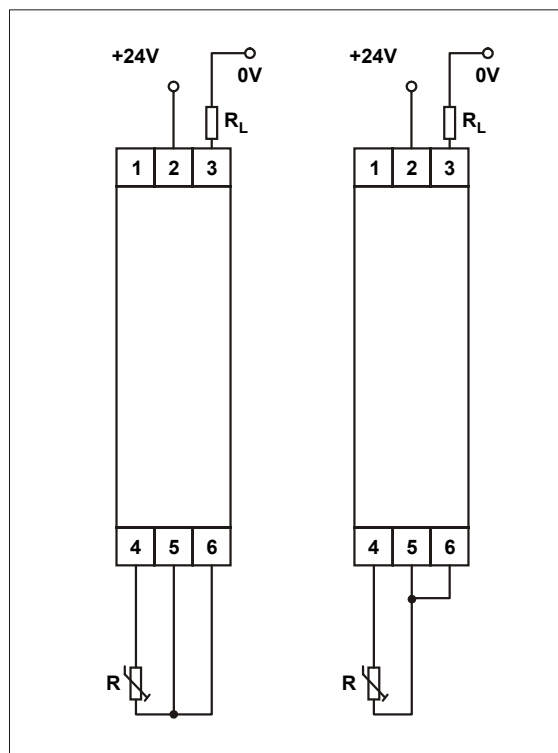
parameter	TX.Rx	jednotky
vstup	R	Ω
max. vstupný rozsah	1000	Ω
min. vstupný rozsah	20	Ω
merací prúd	0,8	mA
napájanie	9 ÷ 35	V DC
odber	< 27	mA
linearita	< 0,1	%
teplotný drift	< 0,1	$\mu\text{A} \cdot ^\circ\text{C}^{-1}$
prúd pri rozpojení vstupu	> 24	mA
prúd pri skrate vstupu	< 2,7	mA
prevádzková teplota	-30 ÷ 70	$^\circ\text{C}$
skladovacia teplota	-30 ÷ 70	$^\circ\text{C}$
krytie	IP20	-
montáž	DIN 35	-
rozmery	17,5 x 75 x 53	mm

Maximálny zaťažovací odpor na výstupe prevodníka

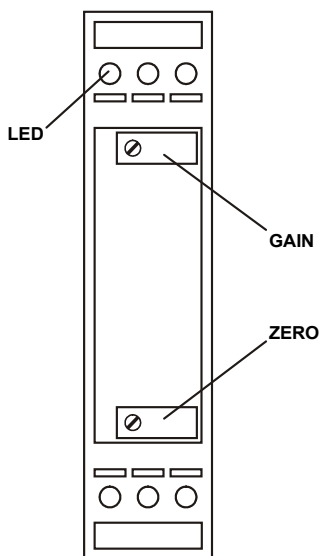
napájanie [V]	32	28	24	20	16	12	9
zaťažovací odpor R_L [Ω]	1 500	1 000	800	600	400	200	50

Zapojenie prevodníka

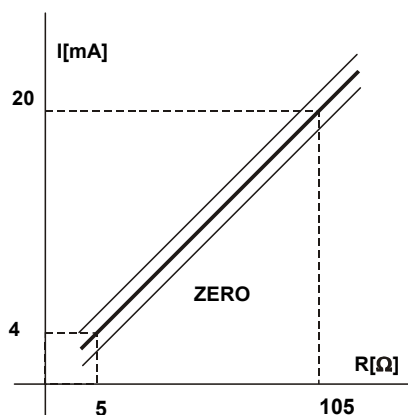
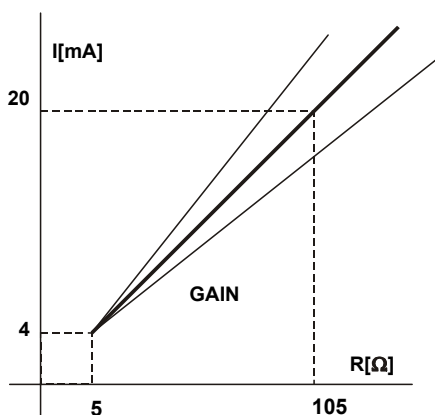
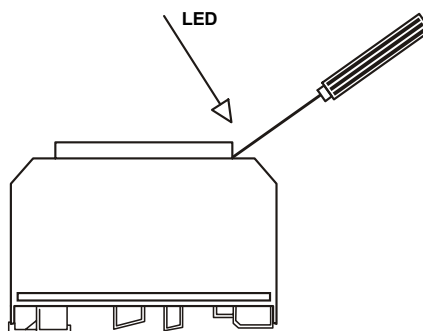
- 1 nezapojený
- 2 +24V DC (napájanie)
- 3 0V (napájanie)
- výstup 4÷20 mA
- 4 merací prúd I_{k1}
- 5 merací prúd I_{k2}
- 6 analógová zem (AGND)



Nastavenie prevodníka



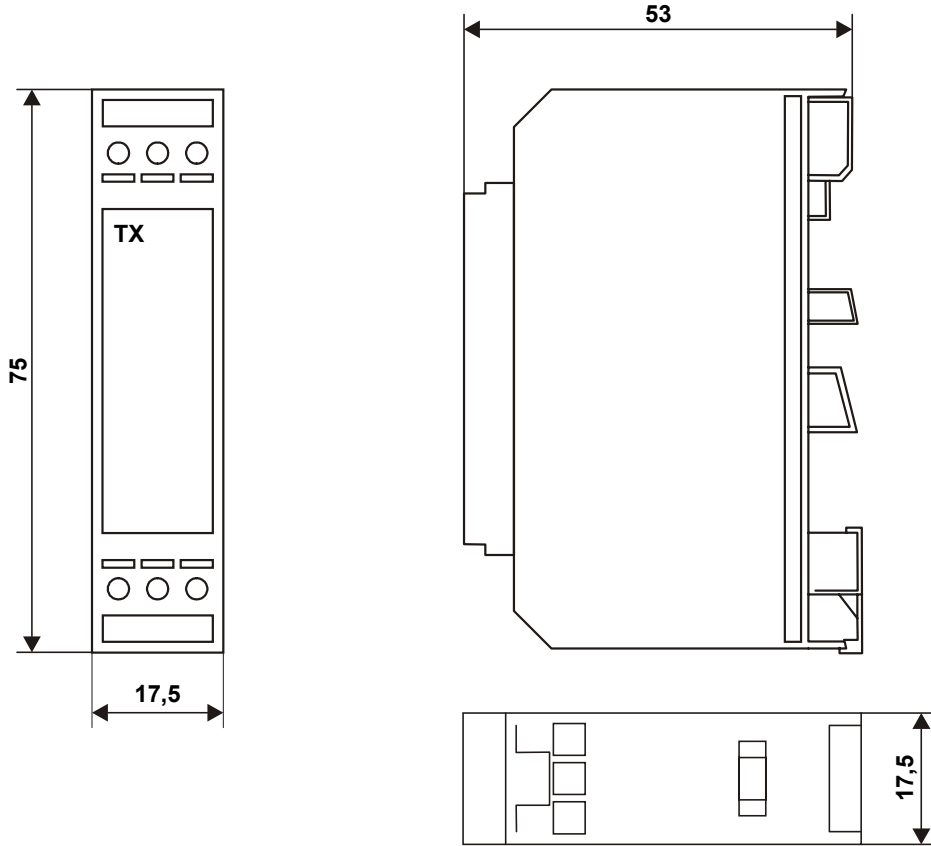
Prevodník je výrobcom nastavený na požadovaný vstupný rozsah. Prípadné zmeny nastavenia je možné previesť trimrami prístupnými po odstránení predného krytu. Trimrom ZERO sa nastavuje výstupný prúd 4 mA. Týmto trimrom je možné kompenzovať vplyv odporu prírodných vodičov pri dvojvodičovom zapojení. Trimrom GAIN sa nastavuje výstupný prúd 20 mA. Odstránenie predného krytu prevodníka je znázornené na obrázku.



Typy prevodníkov TX.Rx

typ	vstup
TX.R01	0 ÷ 100 Ω
TX.R02	0 ÷ 1000 Ω
TX.R03	5 ÷ 105 Ω
TX.R20	zákaznícky definovaný

Rozmerový náčrt prevodníka TX.Rx



Príklad zapojenia prevodníka TX.Rx

