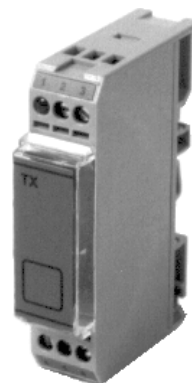


TX.Tx



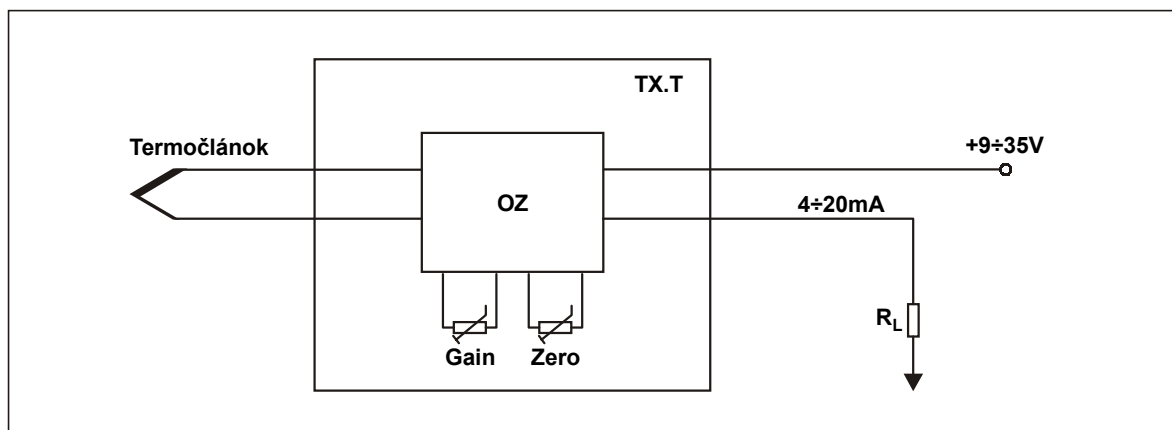
Analógový prevodník k termočlánkom

- dvojvodičové pripojenie prevodníka
- výstupný signál 4÷20mA
- možnosť nastavenia ZERO a GAIN
- signalizácia výstupného prúdu LED diódou
- kompaktné prevedenie s montážou na lištu
- napájacie napätie 9÷35V DC

TX.T je prevodník analógového signálu z termočlánkov na prúdový výstupný signál 4÷20mA. Prevodník TX.T sa používa v dvojvodičovom zapojení, kde veľkosť napájacieho prúdu obsahuje informáciu o veľkosti meranej teploty. Prevodník automaticky kompenzuje teplotu studeného konca termočlánku. Prevodníky série TX umožňujú v prípade potreby nastavenie

zosilnenia a nuly. Svit LED diódy indikuje meraný prúd.

Napätie termočlánku je zosilnené prístrojovým OZ a prevedené na výstupný prúd 4÷20mA. Výstup prevodníka je lineárny voči vstupnému napätiu termočlánku. Prevodníky série TX je možné použiť ako vstupné prevodníky pre moduly LWAI8 stavebnice sPoint.



Technické údaje

parameter	TX.Tx	jednotky
vstup	termočlánok	mV
max. vstupný rozsah	200	mV
min. vstupný rozsah	10	mV
napájanie	9 ÷ 35	V DC
odber	< 27	mA
linearita*	< 0,1	%
teplotný drift	< 0,1	μA.°C ⁻¹
prúd pri rozpojení vstupu	> 24	mA
prevádzková teplota	-30 ÷ 70	°C
skladovacia teplota	-30 ÷ 70	°C
krytie	IP20	-
montáž	DIN 35	-
rozmery	17,5 x 75 x 53	mm

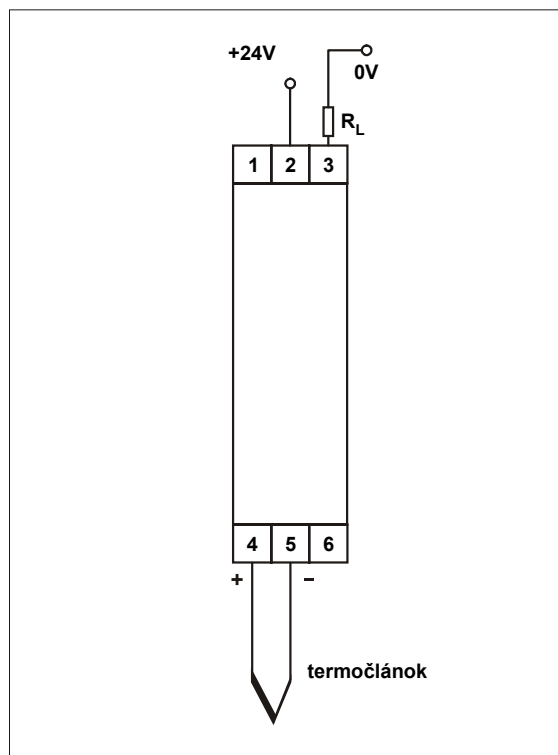
* prevodník nie je linearizovaný vzhľadom na teplotu

Maximálny zaťažovací odpor na výstupe prevodníka

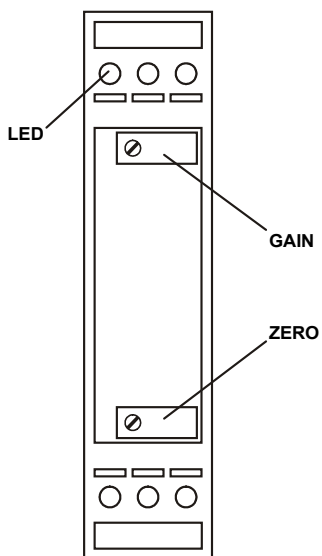
napájanie [V]	32	28	24	20	16	12	9
zaťažovací odpor R_L [Ω]	1 500	1 000	800	600	400	200	50

Zapojenie prevodníka

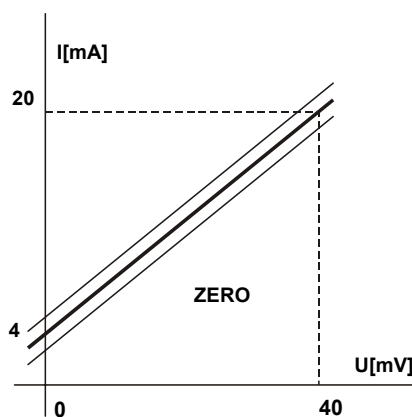
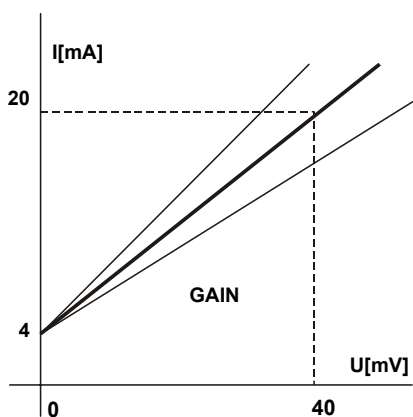
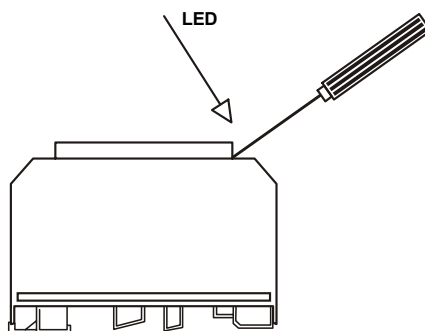
- 1 nezapojený
- 2 +24V DC (napájanie)
- 3 0V (napájanie)
- výstup 4÷20 mA
- 4 termočlánok +
- 5 termočlánok -
- 6 nezapojený



Nastavenie prevodníka



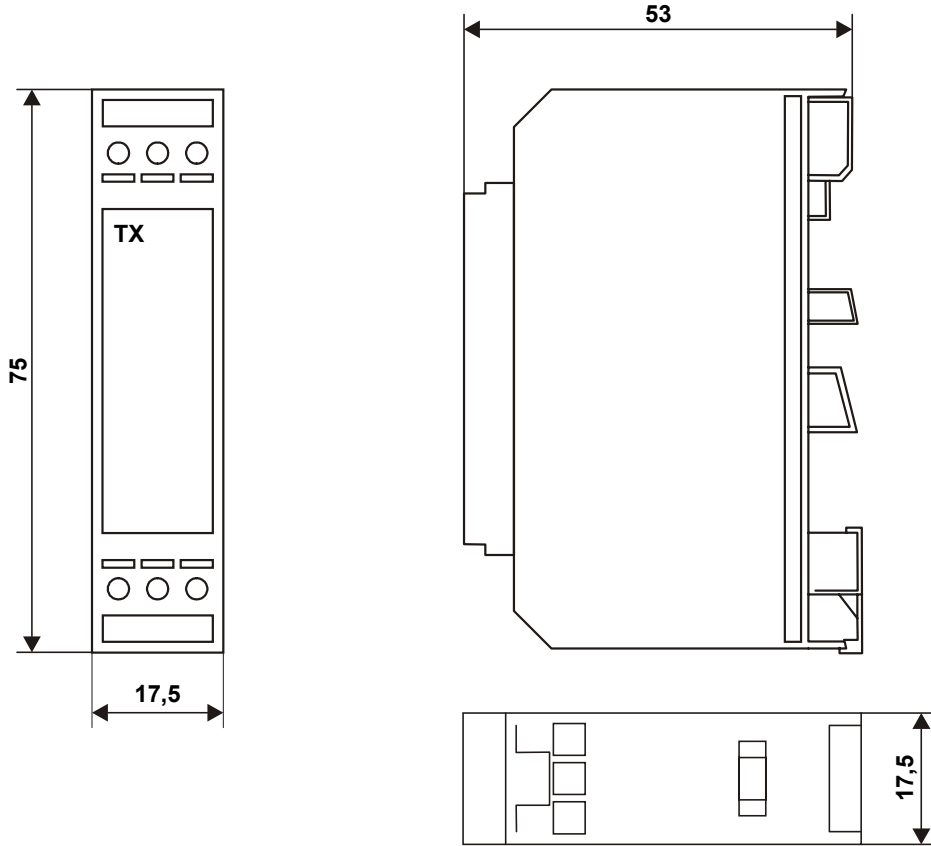
Prevodník je výrobcom nastavený na požadovaný vstupný rozsah. Prípadné zmeny nastavenia je možné previesť trimrami prístupnými po odstránení predného krytu. Trimrom ZERO sa nastavuje výstupný prúd 4 mA. Trimrom GAIN sa nastavuje výstupný prúd 20 mA. Odstránenie predného krytu prevodníka je znázornené na obrázku.



Typy prevodníkov TX.Tx

typ	vstup
TX.TJ01	term. J, $0 \div 800$ °C
TX.TK01	term. K, $0 \div 1000$ °C
TX.TS01	term. S, $0 \div 1600$ °C
TX.Tx20	zákaznícky definovaný

Rozmerový náčrt prevodníka TX.Tx



Príklad zapojenia prevodníka TX.Tx

