

LED08



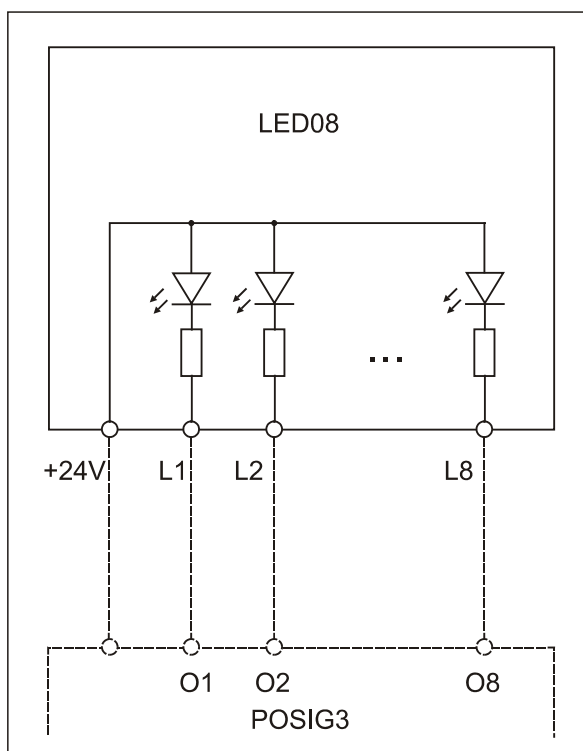
Zobrazovací modul

- signalizácia stavu 8 digitálnych signálov
- ovládacie napätie 24V DC
- doplnkový modul k POSIG3
- panelové vyhotovenie

Zobrazovací modul LED08 slúži na zobrazenie stavu 8 digitálnych signálov.

Modul LED08 sa používa ako doplnkový signalizačný modul k modulu poruchovej signalizácie POSIG3.

Je osadený osmicou LED diód, ktoré sú ovládané priamo výstupmi POSIG3.



Technické údaje

parameter	LED08	jednotky
ovládacie napätie	24±20%	V DC
odber pri 24V (max.)*	160	mA
prevádzková teplota	0 ÷ 50	°C
rozmery	96 x 48 x 95	mm
rozmery otvoru do panelu	91 x 44	mm

* odber 1 LED diódy maximálne 20 mA pri 24V

Zapojenie modulu LED08

- 1 ovládacie napätie +24V DC
- 2 vstup LED1
- 3 vstup LED2
- 4 vstup LED3
- 5 vstup LED4
- 6 vstup LED5
- 7 vstup LED6
- 8 vstup LED7
- 9 vstup LED8

+24V	1
L1	2
L2	3
L3	4
L4	5
L5	6
L6	7
L7	8
L8	9

Rozmerový náčrt modulu

