

TERMOSTATICKY ŘÍZENÉ VENTILY

TERMOSTATICKÉ SMĚŠOVACÍ VENTILY PREMIUM ŘADY VTA330 A VTA360

Rady termostatických směšovací ventilů VTA 330 a VTA 360 uspokojí i nejnáročnější požadavky, když jde o přesnost regulace, rychlou reakci a bezpečnostní funkci v případě variability tlakových podmínek.



POPIS

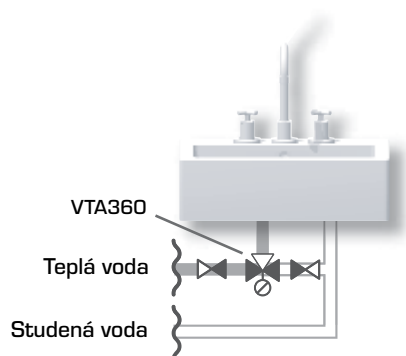
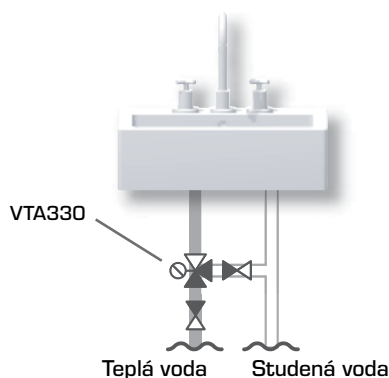
Termostatické směšovací ventily poskytují dokonalou regulaci pro aplikace teplé užitkové vody, kde nejsou použity žádné další ventily pro kontrolu teploty. Rychlá reakce termostatu a tlakově vyvážené řízení ventilů zajišťují minimální změny teplot bez závislosti na tlakových podmínkách. Ventily také zajišťují ochranu před opařením*.

Rozdíl mezi řadou VTA 330 a VTA 360 je v proudovém vzorci (orientování přítoků a vývodů z ventilu), viz schéma dole. Ventily jsou dodávány s horním krytem nastavovacího kolečka.

* Funkce proti opaření znamená schopnost ventilu zablokovat se do 1–2 vteřin v případě odstavení dodávky studené vody a tím předejít opaření uživatele.

PŘÍKLADY INSTALACE

Viz sekce „Vyberte nejvhodnější instalaci / pozici pro termostatický směšovací ventil“ pro další informace a příklady zapojení.



VENTILY VTA330/VTA360 JSOU NAVRŽENY PRO

- Topení
- Chlazení
- Pitnou vodu
- Podlahové topení
- Solární systémy
- Ventilaci
- Centrální rozvody
- Pitné vody
- Teplé vody
- Chlazení

TECHNICKÁ DATA

Tlaková třída: _____ PN 10
Rozdílový tlak: _____ max. 3 bar (0.3 MPa)
Tlaková ztráta: _____ viz str. 126
Teploty média: _____ max. 95°C
Regulační přesnost: _____ ± 2 °C*
Připojení: _____ Vnější závit, ISO 228/1

* Pro dodržení výše uvedené regulační přesnosti ± 2 °C je nutné dodržet minimální průtok 2 l/min.

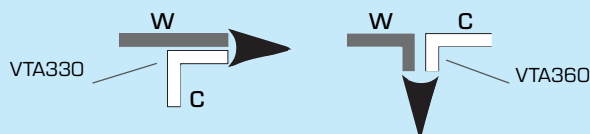
Materiál

Tělo ventilu a ostatní součásti v kontaktu s médiem:
_____ Mosaz DZR, CW 602N, s ochranou proti vyluhování zinku
Povrchová úprava: _____ poniklování

PED 97/23/EC, článek 3.3

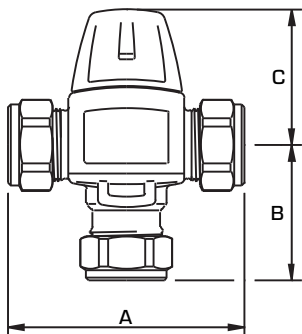
Tlakové komponenty ve shodě s PED 97 / 23 / EC, článek 3.3. Dle platných nařízení nesmí být zařízení označeno žádnou značkou CE.

PROUDOVÝ VZOREC



TERMOSTATICKY ŘÍZENÉ VENTILY

TERMOSTATICKÉ SMĚŠOVACÍ VENTILY PREMIUM ŘADY VTA330 A VTA360



TERMOSTATICKÉ SMĚŠOVACÍ VENTILY ŘADY VTA332, VNĚJŠÍ ZÁVIT

Obj. číslo	Označení	Templ. rozsah	DN	Kvs*	Připojení	A	B	C	Pozn.	Hmot. [kg]
3115 02 00	VTA332	32 - 49°C	15	1,2	G 3/4"	70	54	52		0.52
3115 07 00	VTA332	35 - 60°C	15	1,2	G 3/4"	70	54	52		0.52
3115 09 00	VTA332	35 - 60°C	20	1,3	G 1"	70	54	52		0.55

TERMOSTATICKÉ SMĚŠOVACÍ VENTILY ŘADY VTA333, SVĚRNÉ KROUŽKY

Obj. číslo	Označení	Templ. rozsah	DN	Kvs*	Připojení	A	B	C	Pozn.	Hmot. [kg]
3115 03 00	VTA333	35 - 60°C	20	1,2	CPF 22 mm	86	62	52	1)	0.64

TERMOSTATICKÉ SMĚŠOVACÍ VENTILY ŘADY VTA362, VNĚJŠÍ ZÁVIT

Obj. číslo	Označení	Templ. rozsah	DN	Kvs*	Připojení	A	B	C	Pozn.	Hmot. [kg]
3115 14 00	VTA362	32 - 49°C	15	1,2	G 3/4"	70	42	52		0.45
3115 11 00	VTA362	35 - 60°C	15	1,2	G 3/4"	70	42	52		0.45
3115 12 00	VTA362	35 - 60°C	20	1,3	G 1"	70	42	52		0.48

TERMOSTATICKÉ SMĚŠOVACÍ VENTILY ŘADY VTA363, SVĚRNÉ KROUŽKY

Obj. číslo	Označení	Templ. rozsah	DN	Kvs*	Připojení	A	B	C	Pozn.	Hmot. [kg]
3115 10 00	VTA363	35 - 60°C	20	1,2	CPF 22 mm	86	50	52	1)	0.57

* Hodnota Kvs je udaná v m³/h a při tlakové ztrátě 1 bar. CPF = svěrné kroužky
 Pozn. 1) Ventil se zpětnou klapkou na studenou vodu.

ESBE REPRESENTED IN

Austria | Belgium | Bulgaria | Croatia | Czech Republic | Denmark | Estonia | Finland | France | Germany | United Kingdom | Hungary | Italy
| Latvia | Lithuania | Norway | Poland | Romania | Russia | Serbia, Montenegro | Slovakia | Slovenia | Spain | Sweden | Turkey | Ukraine

ESBE COMPANIES

SWEDEN • HEAD OFFICE AND FACTORY

ESBE AB BRUKSGATAN 22, S-330 21 REFFELE, SWEDEN, TEL: +46 (0)371 570 000, FAX: +46 (0)371 570 010, SALES@ESBE.SE WWW.ESBE.SE

GERMANY, ESBE GmbH, Tel: +49 8131-99667-0 | FRANCE, ESBE S.a.r.l., Tel: +33 (0) 1 47 90 07 26 | ITALY, ESBE S.r.l., Tel: +39 0471 593360 | TURKEY, ESBE Türkiye Ofisi, Tel: +90 216 5770 898

VÝHRADNÍ DOVOZCE:

REMAK a.s., Zuberská 2601, CZ – 756 61 Rožnov p. R.

Tel.: 571 877 778, Fax: 571 877 777

E-mail: esbe@remak.cz, URL: <http://www.esbe.cz>

Váš prodejce:



MARTEL ENERGO s.r.o.

sídlo: Zvonárska 8, 040 01 Košice

prevádzka: Masarykova 23, 080 01 Prešov, IČO: 45412944

Tel./fax: 051/7958 518 Mobil: 0907/478475, 0907/933721

www.martelenergo.sk, info@martelenergo.sk



NO.1 IN HYDRONIC SYSTEM CONTROL