

SACE3.1

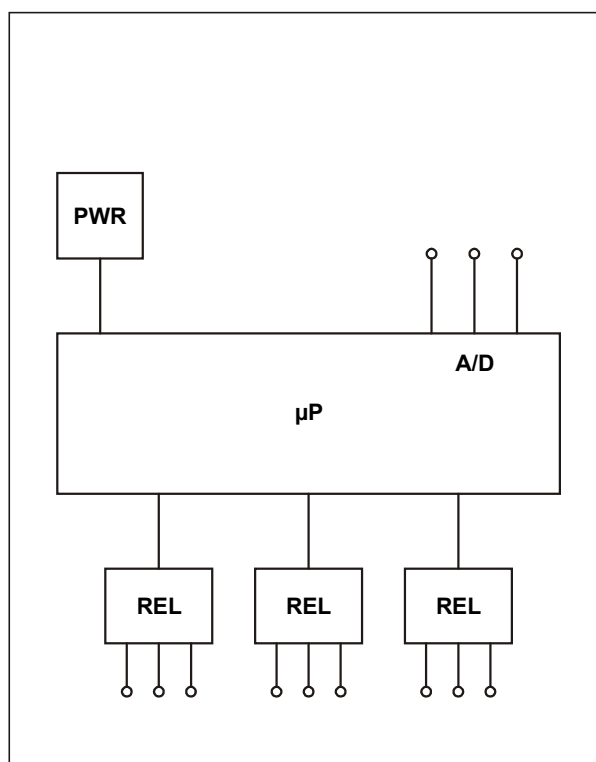


Reléový modul

- 3 analógové vstupy
- 3 reléové výstupy
- náhrada modulu MCE3
- upevnenie na montážnu lištu
- napájacie napätie 24V DC
- max. spínaný výkon 250 V / 10 A

Modul SACE3.1 je určený pre ovládanie troch reléových výstupov troma analógovými signálmi.

SACE3.1 obsahuje mikroprocesor s troma analógovými vstupmi a troma výstupmi, ktoré ovládajú relé umožňujúce spínať výkony do 2500 VA. Modul tiež obsahuje napájaciu časť s filtrom, signalizáciu napájacieho napätia a signalizáciu zopnutia relé.

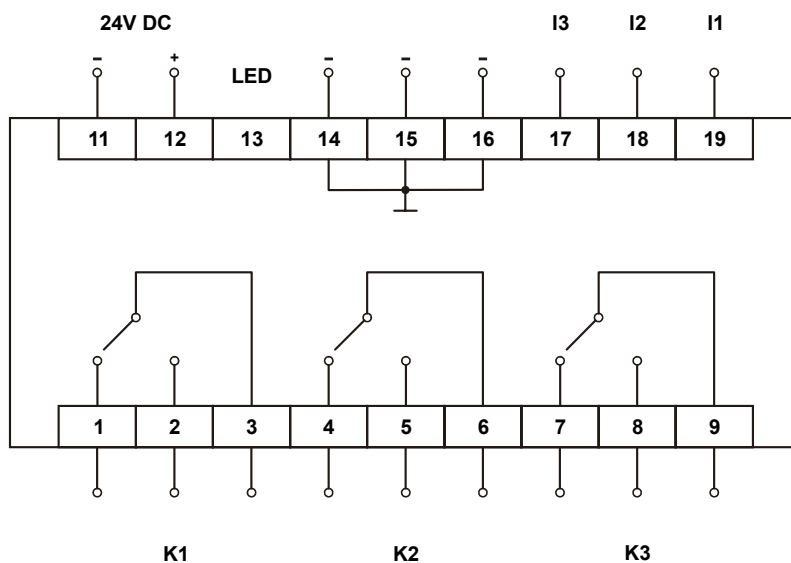


Technické údaje

parameter	SACE3.1	jednotky
napájanie	24 ± 20%	V DC
odber	< 100	mA
počet analógových vstupov	3	-
typ analógových vstupov	0 ÷ 10	V
vstupný odpor	10	kΩ
počet relé	3	-
max. spínaný výkon	2500 / 300	VA / W
max. spínané napätie	250 / 30	V AC / DC
max. spínaný prúd	10	A
počet zopnutí mechanicky	5 x 10 ⁶	-
počet zopnutí elektricky	10 ⁵	-
izolačná vzdialenosť kontakt-cievka	8	mm
izolačné napätie	min. 4500	V
pracovná teplota	0 ÷ 50	°C

Zapojenie modulu

- | | |
|--------------------------|--------------------------------------|
| 1 kontakt relé K1 | 11 0V napájacieho napätia |
| 2 kontakt relé K1 | 12 +24V napájacieho napätia |
| 3 kontakt relé K1 | 13 LED indikujúca napájanie |
| 4 kontakt relé K2 | 14 AGND |
| 5 kontakt relé K2 | 15 AGND |
| 6 kontakt relé K2 | 16 AGND |
| 7 kontakt relé K3 | 17 analógový vstup 3, 0 ÷ 10V |
| 8 kontakt relé K3 | 18 analógový vstup 2, 0 ÷ 10V |
| 9 kontakt relé K3 | 19 analógový vstup 1, 0 ÷ 10V |



Popis činnosti modulu SACE3.1

Modul SACE3.1 podľa úrovne vstupov buď spína alebo rozopína relé.

Každému vstupu zodpovedá jedno relé. Pre vstup 1 (svorky 19,15) je to relé K1 (1,2,3), pre vstup 2 (18,15) relé K2 (4,5,6) a pre vstup 3 (17,15) relé K3 (7,8,9). Stav každého relé je vždy zobrazený prislúchajúcou LED diódou. Ak je relé zopnuté, LED dióda svieti.

Ak napätie na vstupe 1 je v intervale 0V až 2V, relé K1 je rozopnuté (svorky 1,3 sú spojené, 2,3 rozpojené, LED nesvieti). Ak napätie je v intervale 8V až 10V, relé K1 je zopnuté (1,3 rozpojené, 2,3 spojené, LED svieti). Ak je napätie v intervale 2V až 8V, relé nemení svoj stav. To znamená, ak bolo relé zopnuté a napätie klesá, tak relé rozopne až pri 2V. Ak bolo relé rozopnuté a napätie stúpa, relé zopne až pri 8V. Ak je napätie na vstupe pri zapnutí modulu menšie ako 8V, relé je rozopnuté a LED nesvieti.

Relé teda spína, ak napätie na vstupe stúpne nad 8V a rozopína, ak klesne pod 2V.

Rovnakú funkciu vykonáva modul aj s relé K2 a K3 a zodpovedajúcou LED diódou na základe vstupu 2 a 3.

Nepresnosť zopnutia a rozopnutia relé pri 2V a 8V je $\pm 0.2V$.

Funkcia je zobrazená v tabuľke.

Tabuľka

$I_i [V]$	$< 0 ; 2 >$	$(2 ; 8)$	$< 8 ; 10 >$
K_i	0	n	1

i ... 1, 2, 3

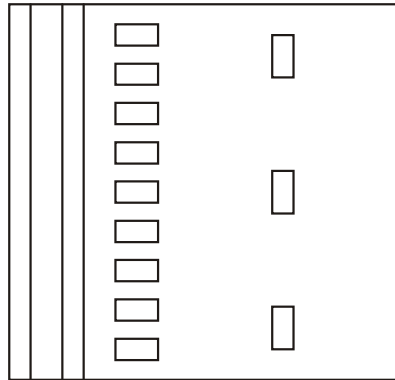
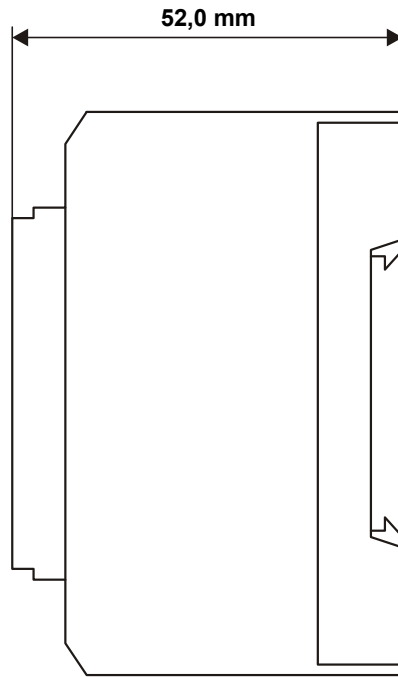
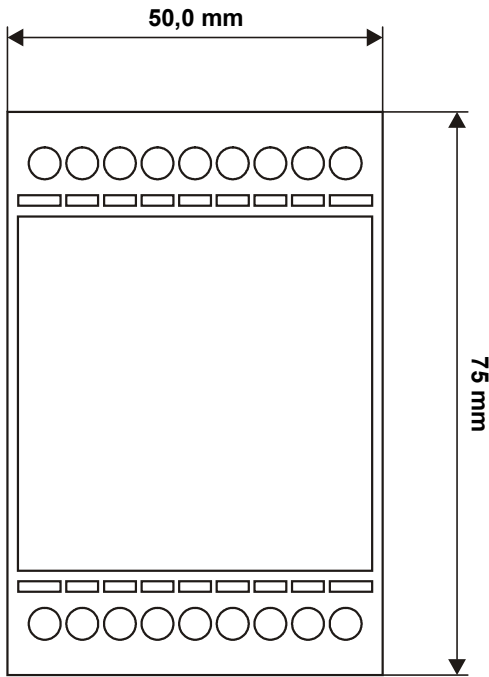
0 ... relé rozopnuté

1 ... relé zopnuté

n ... relé nemení svoj stav

Poznámka:

Keďže funkcia modulu je realizovaná programovo, je možnosť realizovania inej funkcie podľa požiadaviek zákazníka.



Rozmerový náčrt modulu SACE3.1