

ZDVIHOVÉ VENTILY A SERVOPOHONY

ZDVIHOVÉ VENTILY PN25 ŘADY VLC325 A VLC425

Zdvihové ventily ESBE řady VLC325 / VLC425 jsou 2-cestné ventily s přírubovým připojením v dimenzích DN 15-50.



MÉDIUM

Horká a studená voda.

Voda s nemrznoucí přísadou, např. glykol

Jestliže je ventil používán při teplotách pod 0 °C, měl by být opatřen ohřívačem hřídelky.

MOŽNOSTI DN 15 - 50

Montážní sada _____ Siemens SQX, obj. číslo 2600 07 00

OVLÁDACÍ VENTILY JSOU NAVRŽENY PRO

- | | |
|---|---|
| <input checked="" type="radio"/> Topení | <input type="radio"/> Ventilaci |
| <input checked="" type="radio"/> Chlazení | <input type="radio"/> Centrální rozvody |
| <input type="radio"/> Pitnou vodu | <input checked="" type="radio"/> Pitné vody |
| <input type="radio"/> Podlahové topení | <input checked="" type="radio"/> Teplé vody |
| <input type="radio"/> Solární systémy | <input checked="" type="radio"/> Chlazení |

VHODNÉ KOMPATIBILNÍ SERVOPOHONY

Zdvihové ventily řady VLC325 a VLC425 jsou kompatibilní k servopohonům:

- | | |
|--|--|
| <input checked="" type="radio"/> Řada ALA200 | <input checked="" type="radio"/> Řada ALD100 |
| <input checked="" type="radio"/> Řada ALB140 | <input checked="" type="radio"/> Řada ALD200 |

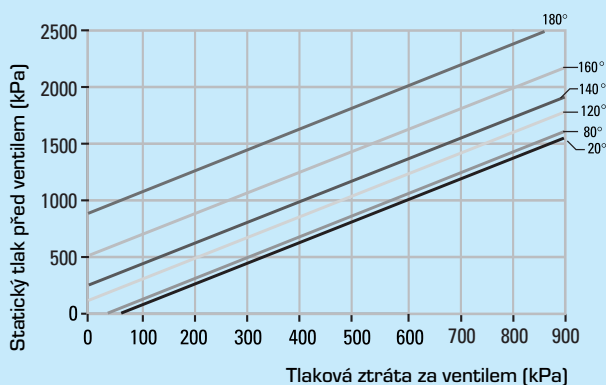
TECHNICKÁ DATA

Typ: _____ 2-cestné zdvihové
Tlaková třída: _____ PN25
Průtočná charakteristika A-AB: _____ EQM
Zdvih: _____ 20 mm
Regulační rozsah K_v/K_v^{min} : _____ viz tabulka
Netěsnost A-AB: _____ max. 0.02% K_v
 ΔP_{max} : _____ viz tabulky str. 152-158
Teplota média: _____ max. +180°C
_____ min. -20°C
Připojení: _____ Příruba, ISO 7005-2

Materiál

Tělo: _____ Tvárná litina EN-JS 1030
Hřídelka: _____ Nerezavějící ocel SS 2346
Kuželka: _____ Nerezavějící ocel SS 2346
Sedlo: _____ Nerezavějící ocel SS 2346
Těsnění sedla: _____ Kov
O-kroužky: _____ PTFE/EPDM

PED 97/23/EC, článek 3.3

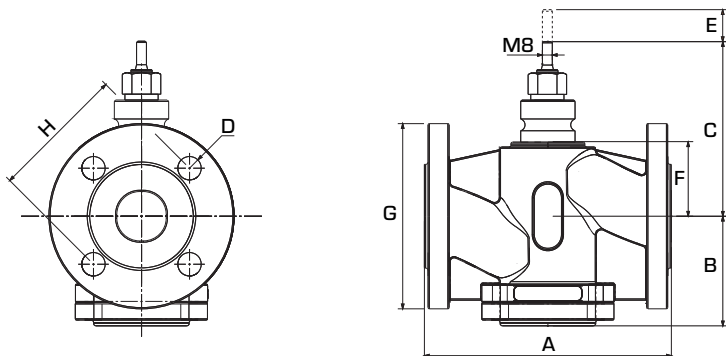


Maximální tlaková ztráta, kde může nastat kavitace. Závislá na vstupním tlaku média a jeho teplotě.

ZDVIHOVÉ VENTILY A SERVOPOHONY

ZDVIHOVÉ VENTILY PN25

ŘADY VLC325 A VLC425



2-CESTNÉ ZDVIHOVÉ VENTILY ŘADY VLC325

Obj. číslo	Označení	DN	Kvs *	A	B	C	D	E	F	G	H	Regulační rozsah Kv/Kv ^{min}	Hmot. [kg]
2135 01 00	VLC325	15	0,25	130	81	122	4x14	20	37	95	65	>50	3,6
2135 02 00	VLC325	15	0,4	130	81	122	4x14	20	37	95	65	>50	3,6
2135 03 00	VLC325	15	0,63	130	81	122	4x14	20	37	95	65	>50	3,6
2135 04 00	VLC325	15	1	130	81	122	4x14	20	37	95	65	>50	3,6
2135 05 00	VLC325	15	1,6	130	81	122	4x14	20	37	95	65	>50	3,6
2135 06 00	VLC325	15	2,5	130	81	122	4x14	20	37	95	65	>50	3,6
2135 07 00	VLC325	15	4	130	81	122	4x14	20	37	95	65	>50	3,6
2135 08 00	VLC325	20	6,3	150	92	124	4x14	20	40	105	75	>200	4,4
2135 09 00	VLC325	25	10	160	96	130	4x14	20	45	115	85	>200	5,6
2135 10 00	VLC325	32	16	180	100	143	4x19	20	58	140	100	>200	7,7
2135 11 00	VLC325	40	25	200	99	144	4x19	20	60	150	110	>200	8,8
2135 12 00	VLC325	50	38	230	111	160	4x19	20	75	165	125	>200	12,6

2-CESTNÉ ZDVIHOVÉ VENTILY ŘADY VLC425 S TLAKOVĚ VYVÁŽENOU KUŽELKOU

Obj. číslo	Označení	DN	Kvs *	A	B	C	D	E	F	G	H	Regulační rozsah Kv/Kv ^{min}	Hmot. [kg]
2135 13 00	VLC425	25	10	160	96	130	4x14	20	45	115	85	>200	5,9
2135 14 00	VLC425	32	16	180	100	143	4x19	20	58	140	100	>200	8,1
2135 15 00	VLC425	40	25	200	99	144	4x19	20	60	150	110	>200	9,3
2135 16 00	VLC425	50	38	230	111	160	4x19	20	75	165	125	>200	13,5

 * Hodnota Kvs je udaná v m³/h a při tlakové ztrátě 1 bar.

ESBE REPRESENTED IN

Austria | Belgium | Bulgaria | Croatia | Czech Republic | Denmark | Estonia | Finland | France | Germany | United Kingdom | Hungary | Italy
| Latvia | Lithuania | Norway | Poland | Romania | Russia | Serbia, Montenegro | Slovakia | Slovenia | Spain | Sweden | Turkey | Ukraine

ESBE COMPANIES

SWEDEN • HEAD OFFICE AND FACTORY

ESBE AB BRUKSGATAN 22, S-330 21 REFFELE, SWEDEN, TEL: +46 (0)371 570 000, FAX: +46 (0)371 570 010, SALES@ESBE.SE WWW.ESBE.SE

GERMANY, ESBE GmbH, Tel: +49 8131-99667-0 | FRANCE, ESBE S.a.r.l., Tel: +33 (0) 1 47 90 07 26 | ITALY, ESBE S.r.l., Tel: +39 0471 593360 | TURKEY, ESBE Türkiye Ofisi, Tel: +90 216 5770 898

VÝHRADNÍ DOVOZCE:

REMAK a.s., Zuberská 2601, CZ – 756 61 Rožnov p. R.

Tel.: 571 877 778, Fax: 571 877 777

E-mail: esbe@remak.cz, URL: <http://www.esbe.cz>

Váš prodejce:



MARTEL ENERGO s.r.o.

sídlo: Zvonárska 8, 040 01 Košice

prevádzka: Masarykova 23, 080 01 Prešov, IČO: 45412944

Tel./fax: 051/7958 518 Mobil: 0907/478475, 0907/933721

www.martelenergo.sk, info@martelenergo.sk



NO.1 IN HYDRONIC SYSTEM CONTROL