

PLNICÍ VENTILY

PLNICÍ JEDNOTKA

ŘADA LTC100

Plnicí jednotka LTC100 je určena k automatickému a hospodárnému plnění akumuláční nádoby a zajištění ochrany kotlů s výkonem do 100 kW před nízkoteplotní korozi. Tímto je maximálně zvýšena účinnost kotle, jeho životnost a redukováno dehtování

POPIS

Kompaktní plnicí jednotka řady LTC100 je koncipována k ochraně kotlů před nízkou teplotou ve zpátečce. Konstantní udržování vyšší teploty zpátečky znamená vyšší účinnost kotle, minimalizaci dehtování a maximální prodloužení životnosti kotle. LTC100 je určena do aplikací, kde je kotel s výkonem do 100 kW použit k plnění akumuláčních nádob.

FUNKCE

Jednotka se skládá z čerpadla a termostatického ventilu. Montáž a obsluha je jednoduchá. Jednotka je chráněna izolačním obalem a vybaven přehlednými teploměry. Ventil reguluje dva výstupy, což zjednodušuje instalaci a nevyžaduje aplikaci redukčního ventilu na zpátečce. LTC100 má auto cirkulační funkci, která ji činí operativní i v případě výpadku proudu. Tato funkce je z výroby zablokována, může však být v případě potřeby jednoduše aktivována. Termostat uvnitř začíná otevírat vstup A při teplotě 50, 55, 60, 65, 70 nebo 75°C a je plně otevřen při teplotě o 10 °C vyšší. Je doporučeno použít v aplikaci vypínací ventily k usnadnění případného servisu apod. Plnicí jednotky řady LTC100 nevyžadují žádnou údržbu v případě nainstalování v aplikaci ve staardních podmínkách.

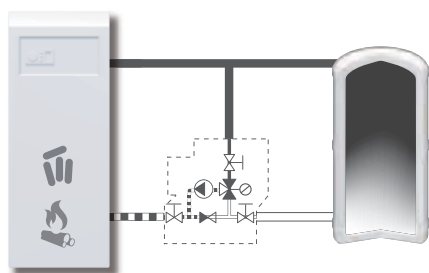
MÉDIA

V médiu může být obsažen glykol v koncentraci max 50%. V případě příměsí glykolu je třeba vzít v úvahu jak změnu viskozity, tak tepelné vodivosti. Tento fakt by měl být brán v úvahu při dimenzování členu.

SERVIS A ÚDRŽBA

Jednotka je dodávána včetně vypínacích kulových kohoutů, které zjednoduší případné vymontování za účelem servisu apod. Jednotka nevyžaduje za normálních podmínek žádnou údržbu. V případě potřeby lze termostatickou patronu jednoduše vyměnit.

PŘÍKLAD INSTALACE



PLNICÍ JEDNOTKY LTC100 JSOU NAVRŽENY PRO

- | | |
|---|---|
| <input checked="" type="radio"/> Topení | <input type="radio"/> Ventilaci |
| <input type="radio"/> Chlazení | <input type="radio"/> Centrální rozvody |
| <input type="radio"/> Pitnou vodu | <input type="radio"/> Pitné vody |
| <input type="radio"/> Podlahové topení | <input type="radio"/> Teplé vody |
| <input type="radio"/> Solární systémy | <input type="radio"/> Chlazení |

DOPLŇKY

Termostat 50°C _____	Obj. číslo 5702 01 00
Termostat 55°C _____	Obj. číslo 5702 02 00
Termostat 60°C _____	Obj. číslo 5702 03 00
Termostat 65°C _____	Obj. číslo 5702 08 00
Termostat 70°C _____	Obj. číslo 5702 04 00
Termostat 75°C _____	Obj. číslo 5702 05 00

TECHNICKÁ DATA

Tlaková třída: _____ PN 6
 Teplota média: _____ max. 110°C
 _____ min. 0°C
 Teplota prostředí: _____ max. 60°C
 _____ min. 0°C
 Netěsnost A - AB: _____ max. 0.5% max. průtoku (Q_{max})
 Netěsnost B - AB: _____ max. 3% max. průtoku (Q_{max})
 Regulační rozsah K_v/K_v^{min} : _____ 100
 Napájení: _____ 230 ± 10% V AC, 50 Hz
 Příkon: _____ LTC140, 65W
 _____ LTC170, 132W
 Energetická třída: _____ C
 Připojení: _____ Vnitřní závit, ISO 7/1

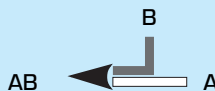
Materiál

Tělo ventilu a obal: _____ Tvárná litina EN-JS 1050

CE LVD 2006/95/EC
 EMC 2004/108/EC
 RoHS 2002/95/EC
 PED 97/23/EC, článek 3.3

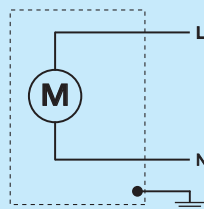
Tlakové komponenty ve shodě s PED 97 / 23 / EC, článek 3.3 Dle platných nařízení nesmí být zařízení označeno žádnou značkou CE.

PROUDOVÝ VZOREC



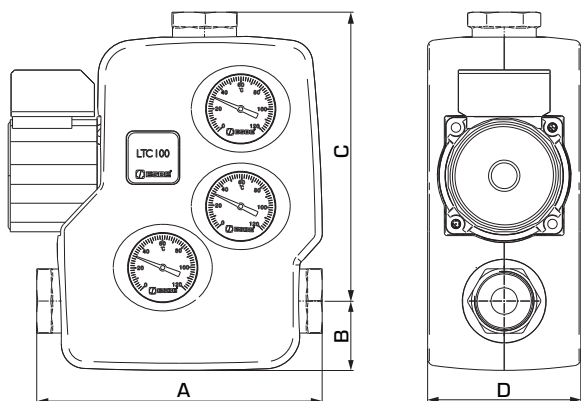
EL. ZAPOJENÍ

Čerpadlo by mělo být trvale zapojeno s vícepólovým kontaktním přepínačem.



PLNICÍ VENTILY

PLNICÍ JEDNOTKA ŘADA LTC100



PLNICÍ JEDNOTKA ŘADY LTC141, 50 KW VNITŘNÍ ZÁVIT

Obj. číslo	Označení	DN	Připojení Adapter	Výkon [kW] (max. Δt)		Provozní teplota	A	B	C	D	Hmot. [kg]
5500 01 00	LTC141	25	Rp 1"	85	40	50°C	205	50	207	110	4.75
5500 02 00	LTC141	25	Rp 1"	75	35	55°C	205	50	207	110	4.75
5500 03 00	LTC141	25	Rp 1"	65	30	60°C	205	50	207	110	4.75
5500 11 00	LTC141	25	Rp 1"	55	25	65°C	205	50	207	110	4.75
5500 04 00	LTC141	25	Rp 1"	45	20	70°C	205	50	207	110	4.75
5500 05 00	LTC141	25	Rp 1"	35	15	75°C	205	50	207	110	4.75
5500 06 00	LTC141	32	Rp 1 1/4"	85	40	50°C	235	50	222	110	4.90
5500 07 00	LTC141	32	Rp 1 1/4"	75	35	55°C	235	50	222	110	4.90
5500 08 00	LTC141	32	Rp 1 1/4"	65	30	60°C	235	50	222	110	4.90
5500 12 00	LTC141	32	Rp 1 1/4"	55	25	65°C	235	50	222	110	4.90
5500 09 00	LTC141	32	Rp 1 1/4"	45	20	70°C	235	50	222	110	4.90
5500 10 00	LTC141	32	Rp 1 1/4"	35	15	75°C	235	50	222	110	4.90

PLNICÍ JEDNOTKA ŘADY LTC143, 50 KW SVĚRNÉ KROUŽKY

Obj. číslo	Označení	DN	Připojení Adapter	Výkon [kW] (max. Δt)		Provozní teplota	A	B	C	D	Hmot. [kg]
5500 13 00	LTC143	25	CPF 28 mm	85	40	50°C	220	50	215	110	5.0
5500 14 00	LTC143	25	CPF 28 mm	75	35	55°C	220	50	215	110	5.0
5500 15 00	LTC143	25	CPF 28 mm	65	30	60°C	220	50	215	110	5.0
5500 23 00	LTC143	25	CPF 28 mm	55	25	65°C	220	50	215	110	5.0
5500 16 00	LTC143	25	CPF 28 mm	45	20	70°C	220	50	215	110	5.0
5500 17 00	LTC143	25	CPF 28 mm	35	15	75°C	220	50	215	110	5.0
5500 18 00	LTC143	32	CPF 35 mm	85	40	50°C	220	50	215	110	5.0
5500 19 00	LTC143	32	CPF 35 mm	75	35	55°C	220	50	215	110	5.0
5500 20 00	LTC143	32	CPF 35 mm	65	30	60°C	220	50	215	110	5.0
5500 24 00	LTC143	32	CPF 35 mm	55	25	65°C	220	50	215	110	5.0
5500 21 00	LTC143	32	CPF 35 mm	45	20	70°C	220	50	215	110	5.0
5500 22 00	LTC143	32	CPF 35 mm	35	15	75°C	220	50	215	110	5.0

CPF = svěrné kroužky

ESBE REPRESENTED IN

Austria | Belgium | Bulgaria | Croatia | Czech Republic | Denmark | Estonia | Finland | France | Germany | United Kingdom | Hungary | Italy
| Latvia | Lithuania | Norway | Poland | Romania | Russia | Serbia, Montenegro | Slovakia | Slovenia | Spain | Sweden | Turkey | Ukraine

ESBE COMPANIES

SWEDEN • HEAD OFFICE AND FACTORY

ESBE AB BRUKSGATAN 22, S-330 21 REFFELE, SWEDEN, TEL: +46 (0)371 570 000, FAX: +46 (0)371 570 010, SALES@ESBE.SE WWW.ESBE.SE

GERMANY, ESBE GmbH, Tel: +49 8131-99667-0 | FRANCE, ESBE S.a.r.l., Tel: +33 (0) 1 47 90 07 26 | ITALY, ESBE S.r.l., Tel: +39 0471 593360 | TURKEY, ESBE Türkiye Ofisi, Tel: +90 216 5770 898

VÝHRADNÍ DOVOZCE:

REMAK a.s., Zuberská 2601, CZ – 756 61 Rožnov p. R.

Tel.: 571 877 778, Fax: 571 877 777

E-mail: esbe@remak.cz, URL: <http://www.esbe.cz>

Váš prodejce:



MARTEL ENERGO s.r.o.

sídlo: Zvonárska 8, 040 01 Košice

prevádzka: Masarykova 23, 080 01 Prešov, IČO: 45412944

Tel./fax: 051/7958 518 Mobil: 0907/478475, 0907/933721

www.martelenergo.sk, info@martelenergo.sk



NO.1 IN HYDRONIC SYSTEM CONTROL