

TERMOSTATICKY ŘÍZENÉ VENTILY

TERMOSTATICKÉ SMĚŠOVACÍ VENTILY ZÁKLADNÍ ŘADY VTA320 A 370

Rady termostatických směšovacích ventilů VTA 320 a VTA 370

 jsou vhodné na regulaci rozvodů teplé užitkové vody a v aplikacích menších ploch podlahového vytápění do cca 50 m². Řada VTA 370 nabízí možnost užití v aplikacích podlahového vytápění většího rozsahu.

POPIS

Termostatické směšovací ventily řady VTA320 poskytují dokonalou regulaci pro aplikace teplé užitkové vody, s požadavkem na funkci ochrany před opařením*. Další možností je teplovodní aplikace v domácnosti s cirkulací teplé vody a systémy podlahového vytápění do velikosti 50 m². Ventily řady VTA370 byly vyrobeny k aplikaci pro větší systémy podlahového vytápění plochy 40–130 m².

Dodáváno s horním krytem regulačního kolečka.

* Funkce proti opaření znamená schopnost ventilu zablokovat se do 1–2 vteřin v případě odstavění dodávky studené vody a tím předejít opaření uživatele.

PŘÍKLADY INSTALACE

Viz sekce „Vyberte nejvhodnější instalaci / pozici pro termostatický směšovací ventil“ pro další informace a příklady zapojení.



VENTILY VTA320/VTA370 JSOU NAVRŽENY PRO

- Topení*
- Chlazení*
- Pitnou vodu*
- Podlahové topení
- Solární systémy*
- Ventilaci*
- Centrální rozvody*
- Pitné vody
- Teplé vody
- Chlazení

* Mimo řadu VTA370

TECHNICKÁ DATA

Tlaková třída: _____ PN 10
 Rozdílový tlak: _____ max. 3 bar (0,3 MPa)
 Tlaková ztráta: _____ viz str. 126
 Teploty média: _____ max. 95°C
 Regulační přesnost: _____ ± 2 °C*
 Připojení: _____ Vnitřní závit, ISO 7/1
 _____ Vnější závit, ISO 228/1

* Pro dodržení výše uvedené regulační přesnosti ± 2 °C je nutné dodržet minimální průtok 4 l/min. Pro řadu VTA 320 je výše uvedená regulační přesnost dosažitelná pouze v případě stejných tlaků příchozí teplé a studené vody.

Materiál

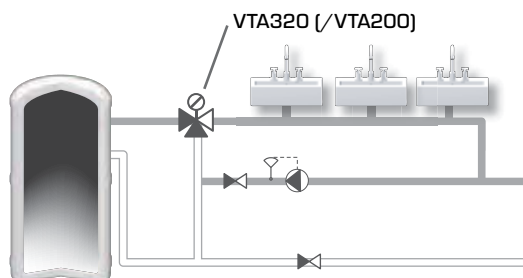
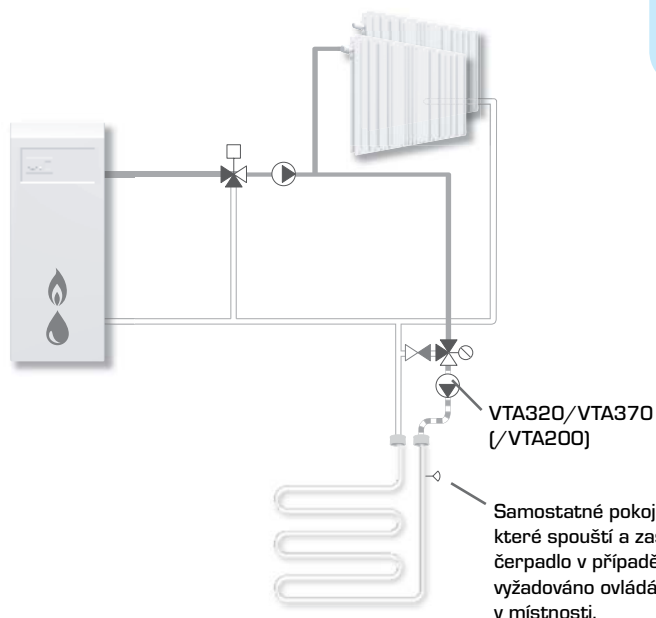
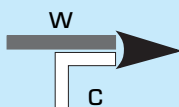
Tělo ventilu a ostatní součásti v kontaktu s médiem:

_____ Mosaz DZR, CW 602N, s ochranou proti vyuhlování zinku

PED 97/23/EC, článek 3.3

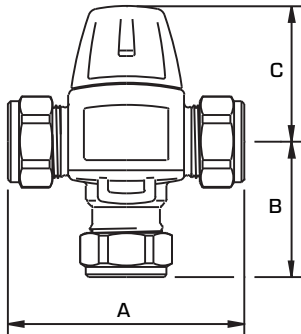
Tlakové komponenty ve shodě s PED 97 / 23 / EC, článek 3.3. Dle platných nařízení nesmí být zařízení označeno žádnou značkou CE.

PROUDOVÝ VZOREC



TERMOSTATICKY ŘÍZENÉ VENTILY

TERMOSTATICKÉ SMĚŠOVACÍ VENTILY ZÁKLADNÍ ŘADY VTA320 A 370



TERMOSTATICKÉ SMĚŠOVACÍ VENTILY ŘADY VTA321, VNITŘNÍ ZÁVIT

Obj. číslo	Označení	Tepl. rozsah	DN	Kvs*	Připojení	A	B	C	Pozn.	Hmot. [kg]
3110 03 00	VTA321	20 - 43°C	15	1.5	Rp 1/2"	70	42	52		0.45
3110 04 00	VTA321	35 - 60°C	15	1.5	Rp 1/2"	70	42	52		0.45
3110 07 00	VTA321	20 - 43°C	20	1.6	Rp 3/4"	70	42	52		0.48
3110 08 00	VTA321	35 - 60°C	20	1.6	Rp 3/4"	70	42	52		0.48

TERMOSTATICKÉ SMĚŠOVACÍ VENTILY ŘADY VTA322, VNĚJŠÍ ZÁVIT

Obj. číslo	Označení	Tepl. rozsah	DN	Kvs*	Připojení	A	B	C	Pozn.	Hmot. [kg]
3110 28 00	VTA322	20 - 43°C	10	1.2	G 1/2"	70	42	52		0.41
3110 29 00	VTA322	35 - 60°C	10	1.2	G 1/2"	70	42	52		0.41
3110 05 00	VTA322	20 - 43°C	15	1.5	G 3/4"	70	42	52		0.45
3110 06 00	VTA322	35 - 60°C	15	1.5	G 3/4"	70	42	52		0.45
3110 09 00	VTA322	20 - 43°C	20	1.6	G 1"	70	42	52		0.48
3110 10 00	VTA322	35 - 60°C	20	1.6	G 1"	70	42	52		0.48

TERMOSTATICKÉ SMĚŠOVACÍ VENTILY ŘADY VTA323, SVĚRNÉ KROUŽKY

Obj. číslo	Označení	Tepl. rozsah	DN	Kvs*	Připojení	A	B	C	Pozn.	Hmot. [kg]
3110 26 00	VTA323	20 - 43°C	15	1.2	CPF 15 mm	86	50	52	1)	0.49
3110 27 00	VTA323	35 - 60°C	15	1.2	CPF 15 mm	86	50	52	1)	0.49
3110 39 00	VTA323	35 - 60°C	15	1.5	CPF 18 mm	86	50	52		0.66
3110 01 00	VTA323	20 - 43°C	20	1.5	CPF 22 mm	86	50	52	1)	0.57
3110 02 00	VTA323	35 - 60°C	20	1.5	CPF 22 mm	86	50	52	1)	0.57

TERMOSTATICKÉ SMĚŠOVACÍ VENTILY ŘADY VTA372, VNĚJŠÍ ZÁVIT, POUZE PRO PODLAHOVÉ TOPENÍ

Obj. číslo	Označení	Tepl. rozsah	DN	Kvs*	Připojení	A	B	C	Pozn.	Hmot. [kg]
3110 44 00	VTA372	20 - 43°C	20	3.4	G 1"	70	42	52	2)	0.51
3110 45 00	VTA372	35 - 60°C	20	3.4	G 1"	70	42	52	2)	0.51

* Hodnota Kvs je udaná v m³/h a při tlakové ztrátě 1 bar. CPF = svěrné kroužky
 Pozn. 1) Ventil se zpětnou klapkou na studenou vodu. 2) Pouze pro podlahové topení

ESBE REPRESENTED IN

Austria | Belgium | Bulgaria | Croatia | Czech Republic | Denmark | Estonia | Finland | France | Germany | United Kingdom | Hungary | Italy
| Latvia | Lithuania | Norway | Poland | Romania | Russia | Serbia, Montenegro | Slovakia | Slovenia | Spain | Sweden | Turkey | Ukraine

ESBE COMPANIES

SWEDEN • HEAD OFFICE AND FACTORY

ESBE AB BRUKSGATAN 22, S-330 21 REFFELE, SWEDEN, TEL: +46 (0)371 570 000, FAX: +46 (0)371 570 010, SALES@ESBE.SE WWW.ESBE.SE

GERMANY, ESBE GmbH, Tel: +49 8131-99667-0 | FRANCE, ESBE S.a.r.l., Tel: +33 (0) 1 47 90 07 26 | ITALY, ESBE S.r.l., Tel: +39 0471 593360 | TURKEY, ESBE Türkiye Ofisi, Tel: +90 216 5770 898

VÝHRADNÍ DOVOZCE:

REMAK a.s., Zuberská 2601, CZ – 756 61 Rožnov p. R.

Tel.: 571 877 778, Fax: 571 877 777

E-mail: esbe@remak.cz, URL: <http://www.esbe.cz>

Váš prodejce:



MARTEL ENERGO s.r.o.

sídlo: Zvonárska 8, 040 01 Košice

prevádzka: Masarykova 23, 080 01 Prešov, IČO: 45412944

Tel./fax: 051/7958 518 Mobil: 0907/478475, 0907/933721

www.martelenergo.sk, info@martelenergo.sk



NO.1 IN HYDRONIC SYSTEM CONTROL