

PLNICÍ VENTILY

PLNICÍ VENTILY

ŘADA VTC300

Termostatické plnicí ventily řady VTC300 jsou používány k ochraně kotlů na pevná paliva do výkonu 30 kW proti nízkoteplotní korozi a k efektivnímu plnění akumulčních nádob.



POPIS

Kompaktní termostatické ventily řady VTC300 jsou vyrobeny k ochraně kotlů před nízkou teplotou ve zpátečce. Konstantní udržování vyšší teploty znamená vyšší účinnost kotle, minimalizaci dehtování a maximální prodloužení životnosti kotle. Ventily řady VTC300 jsou určeny do aplikací s výkonem kotle do 30 kW s plněním akumulčních nádob. Ventil lze instalovat buď na zpátečce ke kotli (teploty 45 °C, 55 °C, 60 °C, 70 °C nebo 80 °C), popřípadě k plnění akumulční nádob. První alternativa je znázorněna na příkladech instalace dole.

FUNKCE

Funkce ventilu je nezávislá na jeho poloze v aplikaci. Ventily jsou vybaveny termostatem, který začne otvírat vstup A při teplotách popsanych výše. K maximálnímu otevření vstupu A dochází při teplotě o 10 °C vyšší, než je spouštěcí teplota patrony.

Je doporučeno použít v aplikaci vypínací ventily k usnadnění případného servisu apod. Ventily řady VTC300 nevyžadují žádnou údržbu v případě nainstalování v aplikaci ve staardních podmínkách.

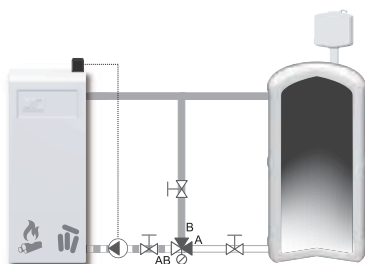
MÉDIUM

V médiu může být obsažen glykol v koncentraci max 50%. V případě příměsi glykolu je třeba vzít v úvahu jak změnu viskozity tak změnu tepelné vodivosti. Při koncentraci glykolu v rozmezí 30-50% je maximální výstupní průtok ventilem snížen o 30-40%. Nižší koncentrace nemá podstatnější vliv na činnost.

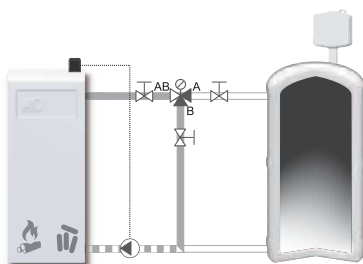
SERVIS A ÚDRŽBA

Útlý a kompaktní design těla umožňuje velmi dobrou přístupnost pro instalaci ventilu. Pro všechny hlavní části ventilu jsou k dispozici náhradní díly. Výměnu dílu je možné realizovat bez nutnosti vymontovat ventil z aplikace.

PŘÍKLADY INSTALACÍ



Směšování



Rozdělování

PLNICÍ VENTILY VTC300 JSOU NAVRŽENY PRO

- | | |
|--|---|
| <input checked="" type="radio"/> Topení | <input type="radio"/> Ventilaci |
| <input type="radio"/> Chlazení | <input type="radio"/> Centrální rozvody |
| <input type="radio"/> Pitnou vodu | <input type="radio"/> Pitné vody |
| <input type="radio"/> Podlahové topení | <input type="radio"/> Teplé vody |
| <input checked="" type="radio"/> Solární systémy | <input type="radio"/> Chlazení |

MOŽNOSTI

Termostat 45°C _____ Obj. číslo 5700 01 00
 Termostat 55°C _____ Obj. číslo 5700 02 00
 Termostat 60°C _____ Obj. číslo 5700 03 00
 Termostat 70°C _____ Obj. číslo 5700 04 00
 Termostat 80°C _____ Obj. číslo 5700 05 00

TECHNICKÁ DATA

Tlaková třída: _____ PN 10
 Teplota média: _____ max 100°C
 _____ min 0°C
 Max. rozdílový tlak: _____ Směšování, 100 kPa (1.0 bar)
 _____ Rozdělování, 30 kPa (0.3 bar)
 Netěsnost A - AB: _____ Těsné uzavření
 Netěsnost B - AB: _____ max 3% Kvs
 Regulační rozsah Kv/Kv^{min}: _____ 100
 Připojení: _____ Vnitřní závit, ISO 7/1
 _____ Vnější závit, ISO 228/1

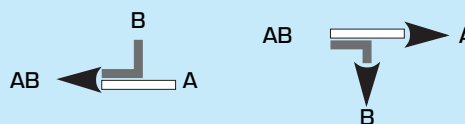
Materiál

Tělo ventilu a ostatní součásti v kontaktu s médiem:
 _____ Mosaz DZR, CW 602N, s ochranou proti vyuhlování zinku

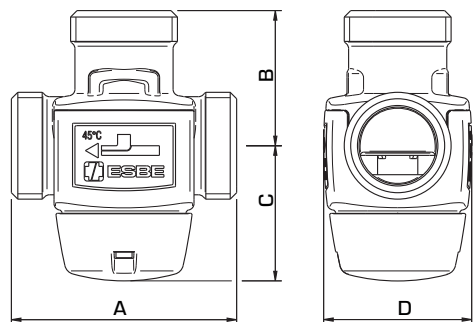
PED 97/23/EC, článek 3.3

Tlakové komponenty ve shodě s PED 97 / 23 / EC, článek 3.3 Dle platných nařízení nesmí být zařízení označeno žádnou značkou CE.

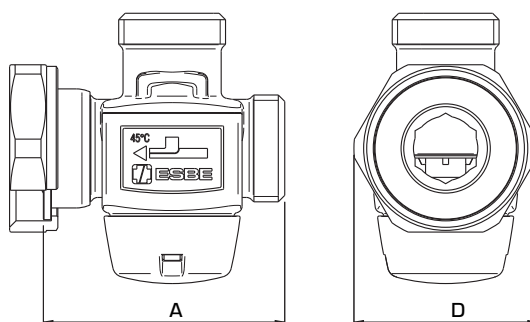
PROUDOVÝ VZOREC



PLNICÍ VENTILY

PLNICÍ VENTILY
ŘADA VTC300


VTC311, VTC312



VTC317, VTC318

PLNICÍ VENTILY ŘADY VTC311, VNITŘNÍ ZÁVIT

Obj. číslo	Označení	DN	Kvs*	Připojení	Provozní teplota	A	B	C	D	Hmot. [kg]
5100 01 00	VTC311	20	3.2	Rp 3/4"	45°C	70	42	42	46	0.53
5100 02 00	VTC311	20	3.2	Rp 3/4"	55°C	70	42	42	46	0.53
5100 03 00	VTC311	20	3.2	Rp 3/4"	60°C	70	42	42	46	0.53
5100 04 00	VTC311	20	3.2	Rp 3/4"	70°C	70	42	42	46	0.53
5100 05 00	VTC311	20	3.2	Rp 3/4"	80°C	70	42	42	46	0.53

PLNICÍ VENTILY ŘADY VTC312, VNĚJŠÍ ZÁVIT

Obj. číslo	Označení	DN	Kvs*	Připojení	Provozní teplota	A	B	C	D	Hmot. [kg]
5100 08 00	VTC312	15	2.8	G 3/4"	45°C	70	42	42	46	0.48
5100 09 00	VTC312	15	2.8	G 3/4"	55°C	70	42	42	46	0.48
5100 10 00	VTC312	15	2.8	G 3/4"	60°C	70	42	42	46	0.48
5100 11 00	VTC312	15	2.8	G 3/4"	70°C	70	42	42	46	0.48
5100 12 00	VTC312	15	2.8	G 3/4"	80°C	70	42	42	46	0.48
5100 15 00	VTC312	20	3.2	G 1"	45°C	70	42	42	46	0.51
5100 16 00	VTC312	20	3.2	G 1"	55°C	70	42	42	46	0.51
5100 17 00	VTC312	20	3.2	G 1"	60°C	70	42	42	46	0.51
5100 18 00	VTC312	20	3.2	G 1"	70°C	70	42	42	46	0.51
5100 19 00	VTC312	20	3.2	G 1"	80°C	70	42	42	46	0.51

PLNICÍ VENTILY ŘADY VTC317, ČERPADLOVÁ PŘÍRUBA A VNĚJŠÍ ZÁVIT

Obj. číslo	Označení	DN	Kvs*	Připojení	Provozní teplota	A	B	C	D	Hmot. [kg]
5100 22 00	VTC317	20	3.2	PF 1 1/2", G 1"	45°C	75	42	42	57	0.57
5100 23 00	VTC317	20	3.2	PF 1 1/2", G 1"	55°C	75	42	42	57	0.57
5100 24 00	VTC317	20	3.2	PF 1 1/2", G 1"	60°C	75	42	42	57	0.57
5100 25 00	VTC317	20	3.2	PF 1 1/2", G 1"	70°C	75	42	42	57	0.57
5100 26 00	VTC317	20	3.2	PF 1 1/2", G 1"	80°C	75	42	42	57	0.57

PLNICÍ VENTILY ŘADY VTC318, PŘEVLEČNÁ MATICE A VNĚJŠÍ ZÁVIT

Obj. číslo	Označení	DN	Kvs*	Připojení	Provozní teplota	A	B	C	D	Hmot. [kg]
5100 29 00	VTC318	20	3.2	RN 1", G 1"	45°C	70	42	42	46	0.49
5100 30 00	VTC318	20	3.2	RN 1", G 1"	55°C	70	42	42	46	0.49
5100 31 00	VTC318	20	3.2	RN 1", G 1"	60°C	70	42	42	46	0.49
5100 32 00	VTC318	20	3.2	RN 1", G 1"	70°C	70	42	42	46	0.49
5100 33 00	VTC318	20	3.2	RN 1", G 1"	80°C	70	42	42	46	0.49

 * Hodnota Kvs je udaná v m³/h a při tlakové ztrátě 1 bar. PF = čerpadlová příruba RN = svěrné kroužky

ESBE REPRESENTED IN

Austria | Belgium | Bulgaria | Croatia | Czech Republic | Denmark | Estonia | Finland | France | Germany | United Kingdom | Hungary | Italy
| Latvia | Lithuania | Norway | Poland | Romania | Russia | Serbia, Montenegro | Slovakia | Slovenia | Spain | Sweden | Turkey | Ukraine

ESBE COMPANIES

SWEDEN • HEAD OFFICE AND FACTORY

ESBE AB BRUKSGATAN 22, S-330 21 REFFELE, SWEDEN, TEL: +46 (0)371 570 000, FAX: +46 (0)371 570 010, SALES@ESBE.SE WWW.ESBE.SE

GERMANY, ESBE GmbH, Tel: +49 8131-99667-0 | FRANCE, ESBE S.a.r.l., Tel: +33 (0) 1 47 90 07 26 | ITALY, ESBE S.r.l., Tel: +39 0471 593360 | TURKEY, ESBE Türkiye Ofisi, Tel: +90 216 5770 898

VÝHRADNÍ DOVOZCE:

REMAK a.s., Zuberská 2601, CZ – 756 61 Rožnov p. R.

Tel.: 571 877 778, Fax: 571 877 777

E-mail: esbe@remak.cz, URL: <http://www.esbe.cz>

Váš prodejce:



MARTEL ENERGO s.r.o.

sídlo: Zvonárska 8, 040 01 Košice

prevádzka: Masarykova 23, 080 01 Prešov, IČO: 45412944

Tel./fax: 051/7958 518 Mobil: 0907/478475, 0907/933721

www.martelenergo.sk, info@martelenergo.sk



NO.1 IN HYDRONIC SYSTEM CONTROL