

ZDVIHOVÉ VENTILY A SERVOPOHONY

## SERVOPOHONY ŘADY ALD100 A ALD200

Servopohony řady ALD nabízejí výborný výkon pro aplikace s požadavkem na ovládací sílu 900N, 1200N nebo 2000/ 2200N.



### POPIS

Servopohony řady ALD jsou řízeny 3- bodovým signálem a napájeny 24 V nebo 230 V popřípadě proporcionálním signálem (0..10V, 2..10V, 0..20 mA, 4..20 mA) s napájením 24 V. Ovládací síly jsou 900 N / 1200 N / 2000 N.

Servopohon je určený na ventily se zdvihem 10..20 mm, nebo 10..45 mm.

Verze s proporcionálním řízením se automaticky nastaví na aktuální zdvih daného ventilu. Pokud je servopohon použit v aplikaci s teplotou média pod 0 °C, měl by být vybaven ohřívačem hřídelky.

### FUNKCE

Motor dostane řídicí signál z regulátoru, šroubem je přes převodovku přenášen lineární pohyb na hřídel ventilu. Servopohon je možné jednoduše ovládat pomocí kolečka nebo kliky. Verzi se zpětnou pružinou nelze manuálně ovládat.

Na konzole servopohonu je pozice ventilu označena značkami (červenou a modrou). Pohony s proporcionálním řízením jsou vybaveny zpětnou vazbou 2–10 V DC (2 V zavřeno, 10 V otevřeno). Servopohon (řízení 0..10 V) je možné ovládat sekvenčně.

### VHODNÉ K VENTILŮM

#### ŘADY ALD120/ALD220

- Řada VLA121, VLA221, VLA131
- Řada VLA325, VLA335, VLA425
- Řada VLB225, VLB235 ≤ DN80
- Řada VLE122, VLE222, VLE132
- Řada VLF125, VLF135, VLF335
- Řada VLE325
- Řada VLC125, VLC225
- Řada VLC325, VLC425

#### ŘADY ALD140/ALD240

- Řada VLF335
- Řada VLB225, VLB235

### DOPLŇKY

Ohřívač hřídelky DN 15–50, 24 V (Zdvih 10..25):

Obj. číslo 2610 19 00

Ohřívač hřídelky DN 65–150, 24 V (Zdvih 10..45):

Obj. číslo 2610 20 00

### TECHNICKÁ DATA

Napájení (±10%): \_\_\_\_\_ Viz tabulka  
Teplota prostředí: \_\_\_\_\_ -20°C až +50°C \*  
\_\_\_\_\_ se zpětnou pružinou 0°C až +50°C  
Vlhkost vzduchu: \_\_\_\_\_ max. 90% RH bez kondenzace  
Krytí: \_\_\_\_\_ IP 43  
\_\_\_\_\_ se zpětnou pružinou IP 65  
Třída ochrany: \_\_\_\_\_ II (24 V)  
\_\_\_\_\_ I (230 V)  
Hmotnost: \_\_\_\_\_ Viz tabulka  
Zdvih: \_\_\_\_\_ 10..25 nebo 10..45 mm  
Provozní cyklus: \_\_\_\_\_ max. 30%/h  
\_\_\_\_\_ se zpětnou pružinou max. 100%/h

Materiál

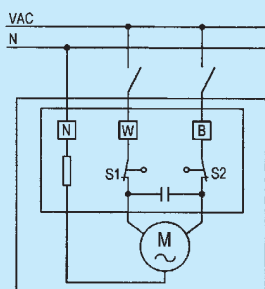
Kryt: \_\_\_\_\_ Plast / Kov  
Pouzdro: \_\_\_\_\_ Hliník / Ocel

\* Jestliže je servopohon použit v aplikaci s teplotou média pod 0 °C, měl by být ventil vybaven ohřívačem hřídelky.

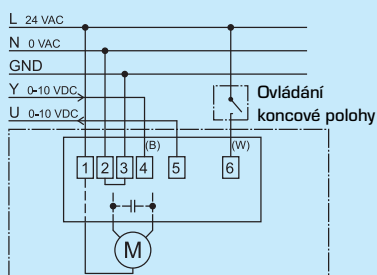
CE LVD 2006/95/EC  
EMC 2004/108/EC  
RoHS 2002/95/EC

### EL. ZAPOJENÍ

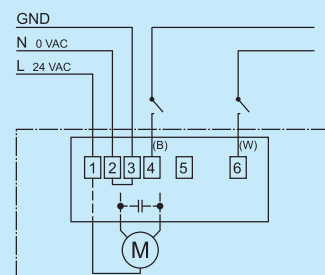
Servopohon by měl být trvale zapojen s vícepólovým kontaktním přepínačem.



Řady ALD121, ALD221,  
ALD141, ALD241

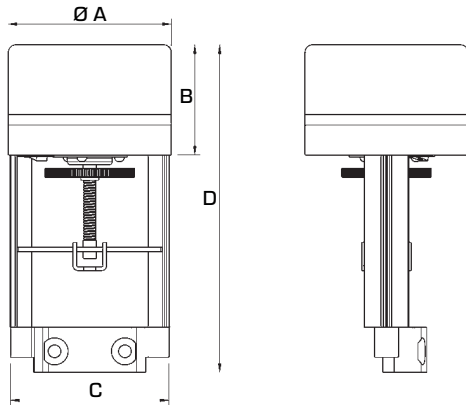


Řady ALD124, ALD224, ALD144,  
ALD244 - 0..10V/0..20mA



Řady ALD124, ALD224, ALD144,  
ALD244, 3-bod.

## ZDVIHOVÉ VENTILY A SERVOPOHONY

**SERVOPOHONY**  
**ŘADY ALD100 A ALD200**

**SERVOPOHONY ŘADY ALD124 A ALD224, PROPORCIONÁLNÍ NEBO 3-BOD. ŘÍDICÍ SIGNÁL 24VAC**

Obj. číslo	Označení	Napájení [VAC]	Síla zdvihu [N]	Doba běhu [s]	Zdvih [mm]	Příkon [VA]	A	B	C	D	Pozn.	Hmot. [kg]
2215 02 00	ALD124	24 VAC, 50Hz	900	150	20	7.0	110	75	118	215	1)	1.3
2215 04 00	ALD224	24 VAC, 50Hz	900	170	20	25.0	192	185	118	462	1), 2)	8.7
2215 06 00	ALD124	24 VAC, 50Hz	1200	150	20	5.0	130	101	118	260	1)	1.7

Pozn. 1) 0...10V, 2...10V, 0...20mA, 4...20mA nebo 3-bod. řídicí signál 2) Se zpětnou pružinou. Uzavírací doba: ~ 5s/20mm

**SERVOPOHONY ŘADY ALD144 A ALD244, PROPORCIONÁLNÍ NEBO 3-BOD. ŘÍDICÍ SIGNÁL 24VAC**

Obj. číslo	Označení	Napájení [VAC]	Síla zdvihu [N]	Doba běhu [s]	Zdvih [mm]	Příkon [VA]	A	B	C	D	Pozn.	Hmot. [kg]
2215 10 00	ALD144	24 VAC, 50Hz	1200	300	40	5.0	130	101	118	330	1)	1.8
2215 12 00	ALD144	24 VAC, 50Hz	2000	190	40	5.0	130	101	118	360	1)	2.5
2215 14 00	ALD244	24 VAC, 50Hz	2200	140	40	25.0	192	185	118	570	1), 3)	10.0

Pozn. 1) 0...10V, 2...10V, 0...20mA, 4...20mA nebo 3-bod. řídicí signál 3) Se zpětnou pružinou. Uzavírací doba: ~ 10s/40mm

**SERVOPOHONY ŘADY ALD121 A ALD221, 3-BOD. ŘÍDICÍ SIGNÁL 230VAC**

Obj. číslo	Označení	Napájení [VAC]	Síla zdvihu [N]	Doba běhu [s]	Zdvih [mm]	Příkon [VA]	A	B	C	D	Pozn.	Hmot. [kg]
2215 01 00	ALD121	230 VAC, 50Hz	900	150	20	6.0	110	75	118	215		1.3
2215 03 00	ALD221	230 VAC, 50Hz	900	170	20	25.0	192	185	118	462	2)	8.7
2215 05 00	ALD121	230 VAC, 50Hz	1200	150	20	5.0	130	101	118	260		1.7

Pozn. 2) Se zpětnou pružinou. Uzavírací doba: ~ 5s/20mm

**SERVOPOHONY ŘADY ALD141 A ALD241, 3-BOD. ŘÍDICÍ SIGNÁL 230VAC**

Obj. číslo	Označení	Napájení [VAC]	Síla zdvihu [N]	Doba běhu [s]	Zdvih [mm]	Příkon [VA]	A	B	C	D	Pozn.	Hmot. [kg]
2215 09 00	ALD141	230 VAC, 50Hz	1200	300	40	5.0	130	101	118	330		1.8
2215 11 00	ALD141	230 VAC, 50Hz	2000	190	40	5.0	130	101	118	360		2.5
2215 13 00	ALD241	230 VAC, 50Hz	2200	140	40	25.0	192	185	118	570	3)	10.0

Pozn. 3) Se zpětnou pružinou. Uzavírací doba: ~ 10s/40mm

**ESBE REPRESENTED IN**

Austria | Belgium | Bulgaria | Croatia | Czech Republic | Denmark | Estonia | Finland | France | Germany | United Kingdom | Hungary | Italy  
| Latvia | Lithuania | Norway | Poland | Romania | Russia | Serbia, Montenegro | Slovakia | Slovenia | Spain | Sweden | Turkey | Ukraine

**ESBE COMPANIES**

**SWEDEN • HEAD OFFICE AND FACTORY**

ESBE AB BRUKSGATAN 22, S-330 21 REFFELE, SWEDEN, TEL: +46 (0)371 570 000, FAX: +46 (0)371 570 010, SALES@ESBE.SE WWW.ESBE.SE

GERMANY, ESBE GmbH, Tel: +49 8131-99667-0 | FRANCE, ESBE S.a.r.l., Tel: +33 (0) 1 47 90 07 26 | ITALY, ESBE S.r.l., Tel: +39 0471 593360 | TURKEY, ESBE Türkiye Ofisi, Tel: +90 216 5770 898

**VÝHRADNÍ DOVOZCE:**

REMAK a.s., Zuberská 2601, CZ – 756 61 Rožnov p. R.

Tel.: 571 877 778, Fax: 571 877 777

E-mail: esbe@remak.cz, URL: <http://www.esbe.cz>

Váš prodejce:



MARTEL ENERGO s.r.o.

sídlo: Zvonárska 8, 040 01 Košice

prevádzka: Masarykova 23, 080 01 Prešov, IČO: 45412944

Tel./fax: 051/7958 518 Mobil: 0907/478475, 0907/933721

[www.martelenergo.sk](http://www.martelenergo.sk), [info@martelenergo.sk](mailto:info@martelenergo.sk)



**NO.1 IN HYDRONIC SYSTEM CONTROL**