

ZDVIHOVÉ VENTILY A SERVOPOHONY

SERVOPOHONY

ŘADA ALA200

Servopohony řady ALA jsou určeny k motorizování zdvihových ventilů s požadavkem na sílu 750N a rychlou dobou běhu.



POPIS

Servopohony řady ALA jsou řízeny 3-bodovým signálem a napájeny 24 nebo 230 V popřípadě proporcionálním signálem (0..10 V, 2..10 V, 0..20 mA, 4..20 mA) s napájením 24 V. Ovládací síly jsou 400 a 750 N. Jsou dostupné také servopohony se zpětnou pružinou. Servopohony jsou určeny k motorizování ventilů se zdvihem 10..20 mm a mají vestavěný omezovač síly. Verze s proporcionálním řízením se automaticky nastaví na aktuální zdvih daného ventilu. Pokud je servopohon použit v aplikaci s teplotou média pod 0 °C, měl by být vybaven ohřívačem hřídelky.

FUNKCE

Servopohon dostává kontrolní signál z regulátou, tento je převáděn na lineární pohyb šroubu přes převodovku. Servopohon může být snadno obsluhován manuálně pomocí imbusového šroubu vel. 6 mm. Konečné polohy jsou indikovány červeným a modrým jezdcem. Servopohon řízený proporcionálním signálem má zpětný signál 2–10 V DC, kde 2 V indikují zavřenou pozici a 10 V otevřenou. Servopohon je možno řídit sekvenčně.

SPOJOVACÍ SADY

K připojení k zdvihovým ventilům ESBE nejsou zapotřebí žádné montážní sady.

K připojení s ventily jiných výrobců jsou dostupné následující montážní sady:

Ari	12485, 12486, 12487, 12488	Obj. číslo 2600 03 00
Danfoss	VF3, VFS2, VRB3, VRG3	Obj. číslo 2600 04 00
Honeywell	V5011R, V5013R, V538, V5049A, V5050A, V5328A, V5329A, V5329C, V5095A, V176, V5015	Obj. číslo 2600 10 00
Hora	216GG, 206GG, 306GG, 316GG	Obj. číslo 2600 03 00
Osby/Regin	MTV/MTVS, MTR/MTRS, 2SA/2SB, FRS, GTR/RTV/BTRV, GTVS/RTVS, GTRS/RTRS	Obj. číslo 2600 11 00
Satchwell	VZ, VJE, VSF 15-50, VZF, MZF 65-150	Obj. číslo 2600 08 00
Sauter	B6F, B6G, B6R, B6S, BXD, BXE, V6F, V6G, V6R, V6S, VXD, VXE	Obj. číslo 2600 05 00
Sauter	BUD, BUE, VUE	Obj. číslo 2600 09 00
Siemens	VVF 31, VXF 31, VVG 41, VXG 41, VVF 52, VXF 21, VXF 41, VVF 21	Obj. číslo 2600 01 00
Wittler	V225T, V206H, V216H, V216R, V306H, V316H, V316R	Obj. číslo 2600 06 00

DOPLŇKY

Ohřívač hřídelky DN 15-50, 24V ___ Obj. číslo 2610 19 00

VHODNÉ K VENTILŮM

- Řada VLA121, VLA221, VLA131
- Řada VLA325, VLA335, VLA425
- Řada VLB225, VLB235 ≤ DN80
- Řada VLE122, VLE222, VLE132
- Řada VLF125, VLF135, VLF335
- Řada VLE325
- Řada VLC125, VLC225
- Řada VLC325, VLC425

TECHNICKÁ DATA

Napájení (±10%): _____ Viz tabulka
 Teplota prostředí: _____ -10°C* - +50°C
 Teploty média: _____ -20°C* - +180°C
 Vlhkost vzduchu: _____ max. 90% rel. vlhkosti bez kondenzace
 Krytí: _____ IP 54
 Třída ochrany: _____ II
 Hmotnost: _____ 1.2 kg
 Zdvih: _____ 10-20 mm
 Provozní cyklus: _____ max. 20%/h

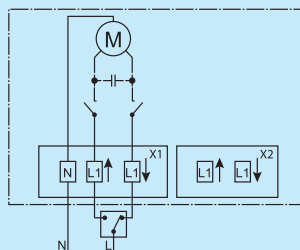
Materiál
 Kryt: _____ Plast
 Pouzdro: _____ Hliník

* Jestliže je servopohon použit v aplikaci s teplotou média pod 0 °C, měl by být ventil vybaven ohřívačem hřídelky.

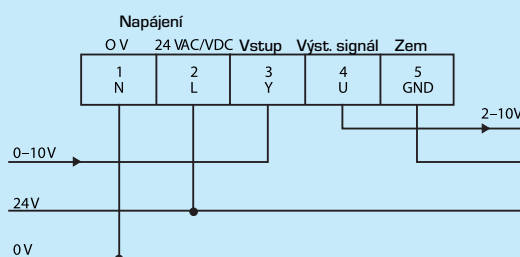
CE LVD 2006/95/EC
 EMC 2004/108/EC
 RoHS 2002/95/EC

EL. ZAPOJENÍ

Servopohon by měl být trvale zapojen s vícepólovým kontaktním přepínačem.



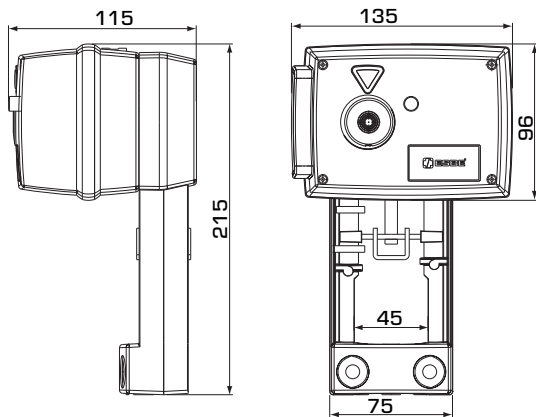
Řady ALA221, ALA222



Řada ALA223

ZDVIHOVÉ VENTILY A SERVOPOHONY

SERVOPOHONY ŘADA ALA200



SERVOPOHONY ŘADY ALA221, 3-BOD. ŘÍDICÍ SIGNÁL 230VAC

Obj. číslo	Označení	Napájení [V]	Síla zdvihu [N]	Doba běhu (20mm)	Příkon [VA]	Pozn.
2200 08 00	ALA221	230 VAC, 50Hz	400	35	5.0	
2200 02 00	ALA221	230 VAC, 50Hz	750	140	5.0	

SERVOPOHONY ŘADY ALA222, 3-BOD. ŘÍDICÍ SIGNÁL 24VAC

Obj. číslo	Označení	Napájení [V]	Síla zdvihu [N]	Doba běhu (20mm)	Příkon [VA]	Pozn.
2200 07 00	ALA222	24 VAC, 50Hz	400	35	3.0	
2200 01 00	ALA222	24 VAC, 50Hz	750	140	3.0	

SERVOPOHONY ŘADY ALA223, PROPORCIONÁLNÍ ŘÍDICÍ SIGNÁL 24V AC/DC

Obj. číslo	Označení	Napájení [V]	Síla zdvihu [N]	Doba běhu (20mm)	Příkon [VA]	Pozn.
2200 09 00	ALA223	24 VAC/DC, 50/60Hz	400	35	7.5	1)
2200 03 00	ALA223	24 VAC/DC, 50/60Hz	750	140	7.5	1)

Pozn. 1) Řídicí signál 0...10V, 2...10V, 0...20mA nebo 4...20mA

ESBE REPRESENTED IN

Austria | Belgium | Bulgaria | Croatia | Czech Republic | Denmark | Estonia | Finland | France | Germany | United Kingdom | Hungary | Italy
| Latvia | Lithuania | Norway | Poland | Romania | Russia | Serbia, Montenegro | Slovakia | Slovenia | Spain | Sweden | Turkey | Ukraine

ESBE COMPANIES

SWEDEN • HEAD OFFICE AND FACTORY

ESBE AB BRUKSGATAN 22, S-330 21 REFFELE, SWEDEN, TEL: +46 (0)371 570 000, FAX: +46 (0)371 570 010, SALES@ESBE.SE WWW.ESBE.SE

GERMANY, ESBE GmbH, Tel: +49 8131-99667-0 | FRANCE, ESBE S.a.r.l., Tel: +33 (0) 1 47 90 07 26 | ITALY, ESBE S.r.l., Tel: +39 0471 593360 | TURKEY, ESBE Türkiye Ofisi, Tel: +90 216 5770 898

VÝHRADNÍ DOVOZCE:

REMAK a.s., Zuberská 2601, CZ – 756 61 Rožnov p. R.

Tel.: 571 877 778, Fax: 571 877 777

E-mail: esbe@remak.cz, URL: <http://www.esbe.cz>

Váš prodejce:



MARTEL ENERGO s.r.o.

sídlo: Zvonárska 8, 040 01 Košice

prevádzka: Masarykova 23, 080 01 Prešov, IČO: 45412944

Tel./fax: 051/7958 518 Mobil: 0907/478475, 0907/933721

www.martelenergo.sk, info@martelenergo.sk



NO.1 IN HYDRONIC SYSTEM CONTROL