

ZDVIHOVÉ VENTILY A SERVOPOHONY

ZDVIHOVÉ VENTILY PN6 ŘADY VLF125, VLF135 / VLF335

Zdvihové ventily ESBE řady VLF125 / 135 / 335 jsou 2-cestné ventily s přírubovým připojením v rozmezí DN 15-80.



MÉDIUM

Horká a studená voda.

Voda s nemrznoucí přísadou, např. glykol

Jestliže je ventil používán při teplotách pod 0 °C měl by být opatřen ohřívačem hřídelky.

MOŽNOSTI DN 15 - 50

Montážní sada _____ Siemens SQX, obj. číslo 2600 07 00

OVLÁDACÍ VENTILY JSOU NAVRŽENY PRO

- Topení
- Chlazení
- Pitnou vodu
- Podlahové topení
- Solární systémy
- Ventilaci
- Centrální rozvody
- Pitné vody
- Teplé vody
- Chlazení

VHODNÉ KOMPATIBILNÍ SERVOPOHONY

Zdvihové ventily řady VLF125 a VLF135/VLF335 jsou kompatibilní k servopohonům:

- Řada ALA200
- Řada ALB140
- Řada ALD100
- Řada ALD200

TECHNICKÁ DATA, DN 15 - 50

Typ: _____ 2- a 3-cestné zdvihové
Tlaková třída: _____ PN 6
Průtočná charakteristika A-AB: _____ EQM
Průtočná charakteristika B-AB: _____ Doplnková
Zdvih: _____ 20 mm
Regulační rozsah Kv/Kv^{min}: _____ viz tabulka
Netěsnost A-AB: _____ Těsné uzavření
Netěsnost B-AB: _____ Těsné uzavření
ΔP_{max}: _____ viz tabulky str. 152-158
Teploty média: _____ max. +120°C
_____ min. -20°C
Připojení: _____ Příruba, ISO 7005-2

Materiál

Tělo: _____ Tvárná litina EN-JS 1030
Hřídelka: _____ Nerezavějící ocel SS 2346
Kuželka: _____ Mosaz CW602N
Sedlo: _____ Tvárná litina EN-JS 1030
Záslepka: _____ Mosaz CW602N
Těsnění sedla: _____ EPDM
O-kroužky: _____ PTFE / EPDM

PED 97/23/EC, článek 3.3

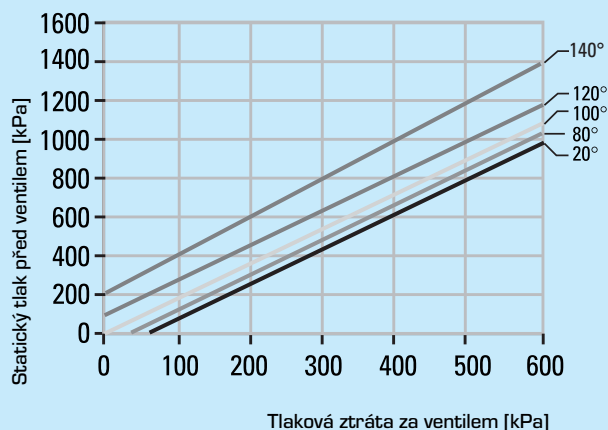
TECHNICKÁ DATA, DN 65 - 80

Typ: _____ 3-cestné zdvihové ventily
Tlaková třída: _____ PN 6
Průtočná charakteristika A-AB: _____ EQM
Průtočná charakteristika B-AB: _____ Lineární
Zdvih: _____ 20 mm
Regulační rozsah Kv/Kv^{min}: _____ viz tabulka
Netěsnost A-AB: _____ max. 0.05% Kvs
Netěsnost B-AB: _____ max. 1% Kvs
ΔP_{max}: _____ viz tabulky str. 152-158
Teploty média: _____ max. +130°C
_____ min. -10°C
Připojení: _____ Příruba, ISO 7005-2

Materiál

Tělo: _____ Šedá litina EN-JL 1040
Hřídelka: _____ Nerezavějící ocel DIN 1.4305
Kuželka: _____ Mosaz CW617N
Sedlo: _____ Šedá litina EN-JL 1040
Těsnění sedla: _____ Kov
O-kroužky: _____ EPDM

PED 97/23/EC, článek 3.3

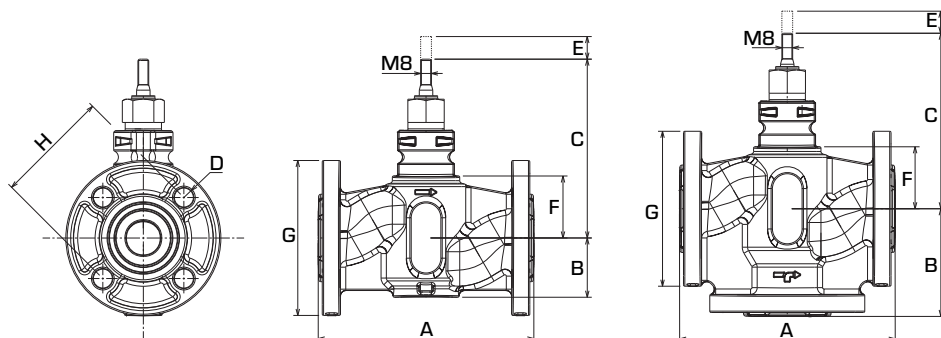


Maximální tlaková ztráta, kde může nastat kavitace. Závislá na vstupním tlaku média a jeho teplotě.

ZDVIHOVÉ VENTILY A SERVOPOHONY

ZDVIHOVÉ VENTILY PN6

ŘADY VLF125, VLF135 / VLF335



2-CESTNÉ ZDVIHOVÉ VENTILY ŘADY VLF125

Obj. číslo	Označení	DN	Kvs *	A	B	C	D	E	F	G	H	Regulační rozsah Kv/Kv ^{min}	Hmot. [kg]
2100 01 00	VLF125	15	1.6	130	42	123	4x11	20	38	80	55	>50	1.9
2100 02 00	VLF125	15	2.5	130	42	123	4x11	20	38	80	55	>50	1.9
2100 03 00	VLF125	15	4	130	42	123	4x11	20	38	80	55	>50	1.9
2100 04 00	VLF125	20	6.3	150	44	126	4x11	20	41	90	65	>50	2.4
2100 05 00	VLF125	25	10	160	44	131	4x11	20	46	100	75	>50	2.9
2100 06 00	VLF125	32	16	180	58	144	4x14	20	60	120	90	>50	4.2
2100 07 00	VLF125	40	25	200	60	146	4x14	20	61	130	100	>50	5.4
2100 08 00	VLF125	50	38	230	74	161	4x14	20	76	140	110	>50	6.7

3-CESTNÉ ZDVIHOVÉ VENTILY ŘADY VLF135/VLF335

Obj. číslo	Označení	DN	Kvs *	A	B	C	D	E	F	G	H	Regulační rozsah Kv/Kv ^{min}	Hmot. [kg]
2100 09 00	VLF135	15	1.6	130	65	123	4x11	20	38	80	55	>50	2.2
2100 10 00	VLF135	15	2.5	130	65	123	4x11	20	38	80	55	>50	2.2
2100 11 00	VLF135	15	4	130	65	123	4x11	20	38	80	55	>50	2.2
2100 12 00	VLF135	20	6.3	150	75	126	4x11	20	41	90	65	>50	2.9
2100 13 00	VLF135	25	10	160	80	131	4x11	20	46	100	75	>50	3.4
2100 14 00	VLF135	32	16	180	90	144	4x14	20	60	120	90	>50	6.0
2100 15 00	VLF135	40	25	200	100	146	4x14	20	61	130	100	>50	6.5
2100 16 00	VLF135	50	38	230	115	161	4x14	20	76	140	110	>50	8.2
2100 19 00	VLF335	65	49	240	120	119	4x14	20	62	160	130	50	10.7
2100 20 00	VLF335	80	78	260	130	119	4x19	20	62	190	150	50	15.2

 * Hodnota Kvs je udaná v m³/h a při tlakové ztrátě 1 bar.

ESBE REPRESENTED IN

Austria | Belgium | Bulgaria | Croatia | Czech Republic | Denmark | Estonia | Finland | France | Germany | United Kingdom | Hungary | Italy
| Latvia | Lithuania | Norway | Poland | Romania | Russia | Serbia, Montenegro | Slovakia | Slovenia | Spain | Sweden | Turkey | Ukraine

ESBE COMPANIES

SWEDEN • HEAD OFFICE AND FACTORY

ESBE AB BRUKSGATAN 22, S-330 21 REFFELE, SWEDEN, TEL: +46 (0)371 570 000, FAX: +46 (0)371 570 010, SALES@ESBE.SE WWW.ESBE.SE

GERMANY, ESBE GmbH, Tel: +49 8131-99667-0 | FRANCE, ESBE S.a.r.l., Tel: +33 (0) 1 47 90 07 26 | ITALY, ESBE S.r.l., Tel: +39 0471 593360 | TURKEY, ESBE Türkiye Ofisi, Tel: +90 216 5770 898

VÝHRADNÍ DOVOZCE:

REMAK a.s., Zuberská 2601, CZ – 756 61 Rožnov p. R.

Tel.: 571 877 778, Fax: 571 877 777

E-mail: esbe@remak.cz, URL: <http://www.esbe.cz>

Váš prodejce:



MARTEL ENERGO s.r.o.

sídlo: Zvonárska 8, 040 01 Košice

prevádzka: Masarykova 23, 080 01 Prešov, IČO: 45412944

Tel./fax: 051/7958 518 Mobil: 0907/478475, 0907/933721

www.martelenergo.sk, info@martelenergo.sk



NO.1 IN HYDRONIC SYSTEM CONTROL