

OTOČNÉ SMĚŠOVACÍ VENTILY

SMĚŠOVACÍ VENTILY ŘADA 3F

Může být použita pro směšovací či rozdělovací funkci, dostupnost DN 20-150 mm, příruba DIN 2531.



POPIS

Kompaktní otočné směšovací ventily řady F, vyrobené z litiny, určené pro systémy vytápění a chlazení, jsou k dispozici v dimenzích od 20 do 150 mm s přírubovým připojením.

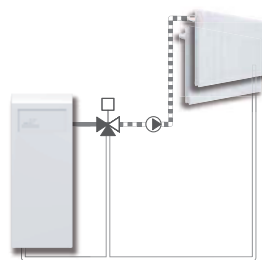
Ventily jsou opatřeny pákou pro ruční ovládání, pro automatickou regulaci lze použít servopohon řad ARA 600 a 90. Stupnice je potíštěna oboustranně, může být libovolně otočena dle aktuální pozici ventilu v aplikaci. Operační úhel ventilu je 90°.

SERVIS A ÚDRŽBA

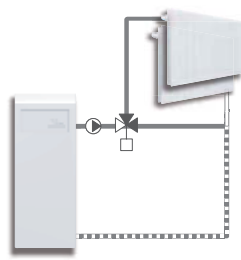
Všechny hlavní části ventilu jsou vyměnitelné. Těsnění kolem osy ventilu sestává ze 2 O-kroužků, jeden z nich může být vyměněn bez nutnosti vypustit aplikaci. Před procedurou je však nutné odtlakovat aplikaci.

PŘÍKLADY INSTALACÍ

Všechny příklady instalací mohou být zrcadlově obráceny. Stupnice ukazující pozici srdce může být libovolně otáčena v závislosti na poloze ventilu v armatuře.



Mixing



Diverting

VENTILY 3F JSOU NAVRŽENY PRO

- | | |
|---|---|
| <input checked="" type="radio"/> Topení | <input type="radio"/> Ventilací |
| <input checked="" type="radio"/> Chlazení | <input type="radio"/> Centrální rozvody |
| <input type="radio"/> Pitnou vodu | <input type="radio"/> Pitné vody |
| <input type="radio"/> Podlahové topení | <input type="radio"/> Teplé vody |
| <input type="radio"/> Solární systémy | <input type="radio"/> Chlazení |

VHODNÉ KOMPATIBILNÍ SERVOPOHONY

ventily řady 3F jsou kompatibilní k servopohonům:

- | | |
|---|---|
| <input checked="" type="radio"/> Řada ARA600 < DN50 | <input checked="" type="radio"/> Řada 90C |
| <input checked="" type="radio"/> Řada 90 | <input checked="" type="radio"/> Řada 90K |

TECHNICKÁ DATA

Tlaková třída: _____ PN 6
 Teploty média: _____ max. 110°C, min. -10°C
 Max. rozdíl tlakové ztráty: DN 20-50, _____ max. 50 kPa
 DN 65-150, _____ max. 30 kPa
 Netěsnost v %: _____ max. 1.5%
 Regulační rozsah Kv/Kv^{min}: _____ 100
 Připojení: _____ Příruba DIN 2531

Materiál _____ DN 20-25 _____ DN 32-150
 Tělo ventilu: _____ Šedá litina EN-JL 1030
 Srdce: _____ Mosaz CW 614N _____ Mosaz CW 614N a
 _____ nerezavějící ocel
 Ovládací knoflík: _____ Plast _____ Mosaz CW 602N
 Stupnice: _____ Zinek _____ Šedá litina
 O-kroužky: _____ EPDM

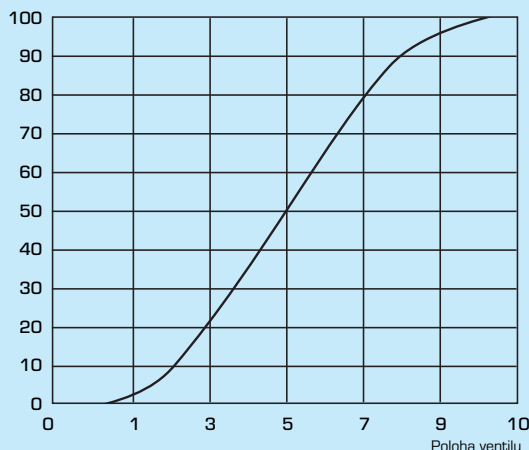
POŽADOVANÝ KROUTICÍ MOMENT

Hodnoty uvedené níže jsou doporučené ovládací síly pro běžné aplikace. V některých případech může ventil vyžadovat ještě vyšší točivý moment servopohonu.

Dimenze ventilu do _ DN 25 _____ točivý moment serv. 3 Nm
 _____ DN 50 _____ 5 Nm
 _____ DN 80 _____ 10 Nm
 _____ DN 150 _____ 15 Nm

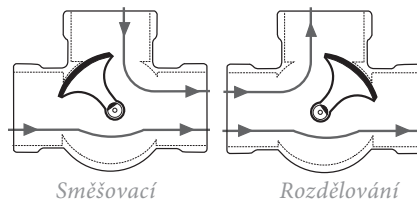
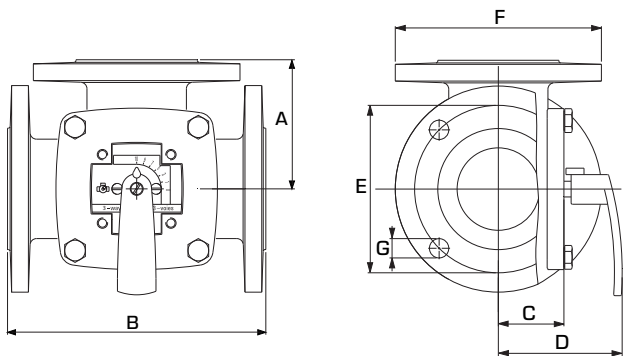
REGULAČNÍ CHARAKTERISTIKA

poměr [%] teplé vody



OTOČNÉ SMĚŠOVACÍ VENTILY

SMĚŠOVACÍ VENTILY ŘADA 3F



Přírubové připojení PN6,
dle DIN 2531

Zploštělý konec osy ventilu, stejně jako ukazatel
knoflíku směřuje do středu srdce ventilu.

3-CESTNÉ SMĚŠOVACÍ VENTILY ŘADY 3F

Obj. číslo	Označení	DN	Kvs*	A	B	C	D	E	F	G	Hmot. [kg]
1110 01 00	3F 20	20	12	70	140	40	82	65	90	4x11.5	3.5
1110 02 00	3F 25	25	18	75	150	40	82	75	100	4x11.5	4.0
1110 03 00	3F 32	32	28	80	160	40	82	90	120	4x15	5.9
1110 04 00	3F 40	40	44	88	175	40	82	100	130	4x15	6.8
1110 06 00	3F 50	50	60	98	195	50	92	110	140	4x15	9.1
1110 08 00	3F 65	65	90	100	200	52	95	130	160	4x15	10.0
1110 10 00	3F 80	80	150	120	240	63	106	150	190	4x18	16.2
1110 12 00	3F 100	100	225	132	265	73	116	170	210	4x18	21.0
1110 14 00	3F 125	125	280	150	300	80	123	200	240	8x18	27.0
1110 16 00	3F 150	150	400	175	350	88	130	225	265	8x18	37.0

* Hodnota Kvs je udaná v m³/h a při tlakové ztrátě 1 bar. Viz průtočná charakteristika, str. 35.

ESBE REPRESENTED IN

Austria | Belgium | Bulgaria | Croatia | Czech Republic | Denmark | Estonia | Finland | France | Germany | United Kingdom | Hungary | Italy
| Latvia | Lithuania | Norway | Poland | Romania | Russia | Serbia, Montenegro | Slovakia | Slovenia | Spain | Sweden | Turkey | Ukraine

ESBE COMPANIES

SWEDEN • HEAD OFFICE AND FACTORY

ESBE AB BRUKSGATAN 22, S-330 21 REFFELE, SWEDEN, TEL: +46 (0)371 570 000, FAX: +46 (0)371 570 010, SALES@ESBE.SE WWW.ESBE.SE

GERMANY, ESBE GmbH, Tel: +49 8131-99667-0 | FRANCE, ESBE S.a.r.l., Tel: +33 (0) 1 47 90 07 26 | ITALY, ESBE S.r.l., Tel: +39 0471 593360 | TURKEY, ESBE Türkiye Ofisi, Tel: +90 216 5770 898

VÝHRADNÍ DOVOZCE:

REMAK a.s., Zuberská 2601, CZ – 756 61 Rožnov p. R.

Tel.: 571 877 778, Fax: 571 877 777

E-mail: esbe@remak.cz, URL: <http://www.esbe.cz>

Váš prodejce:



MARTEL ENERGO s.r.o.

sídlo: Zvonárska 8, 040 01 Košice

prevádzka: Masarykova 23, 080 01 Prešov, IČO: 45412944

Tel./fax: 051/7958 518 Mobil: 0907/478475, 0907/933721

www.martelenergo.sk, info@martelenergo.sk



NO.1 IN HYDRONIC SYSTEM CONTROL