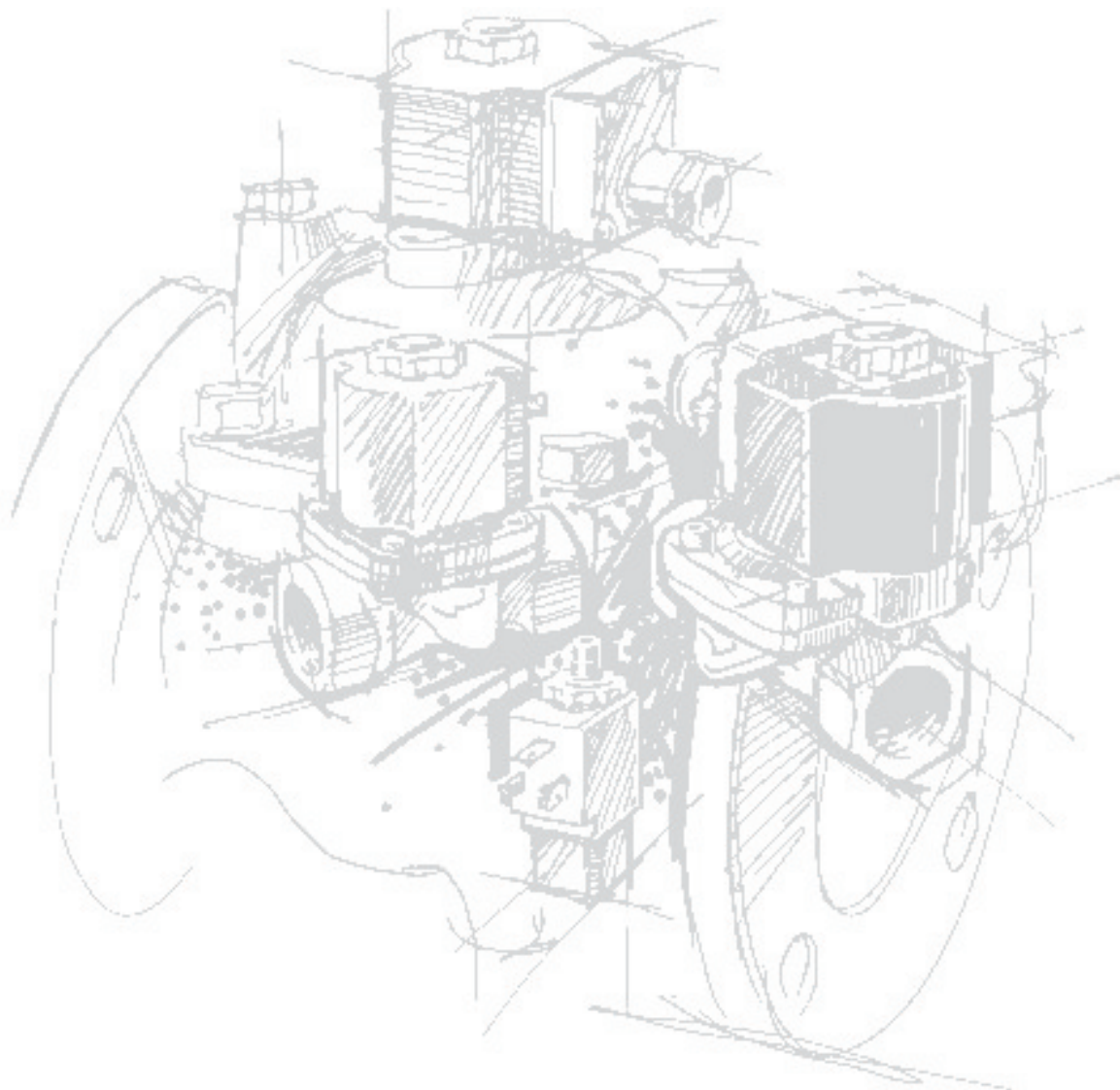


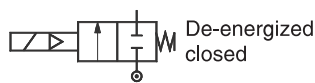
Datový list

Danfoss
Industrial Automation Partner



Elektromagnetické ventily
2/2-cestné nepriamo-ovládané

Typ EV220B
DN 6 - 12 B


Typ EV220B
pro neutrální kapaliny a plyny
DN 6 - 12 B

G 1/4 - G 1/2

Charakteristika

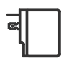
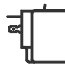



- pro průmyslové aplikace
 - pro vodu, páru, olej, stlačený vzduch a podobná neutrální média
 - hodnota průtoku vody 0,2 až 8,0 m³/h
 - diferenční tlak až 30 bar
 - viskozita až 50 cSt
 - teplota okolí až +80 °C
 - krytí cívký až po IP 67
 - připojení od G 1/4 po G 1/2
 - rovněž k dispozici se závitem NPT.
- Kontaktujte, prosím, Danfoss.

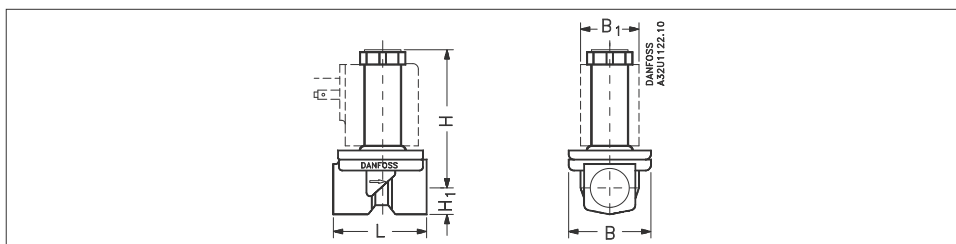
Technické údaje

Typ	EV220B 6B	EV220B 10B	EV220B 12B
Instalace	Volitelná, doporučuje se však vertikální poloha (viz. DKACV.PT.600.A)		
Tlakový rozsah	0,1 až 30 bar		
Max. zkušební tlak	EV220B 6 - 10 B: 50 bar, EV220B 12 B: 16 bar		
Otevírací čas ¹⁾	40 ms	50 ms	60 ms
Uzavírací čas ¹⁾	250 ms	300 ms	300 ms
Teplota okolí	+ 40 až +80 °C (dle typu cívký, viz. údaje týkající se zvolené cívký)		
Teplota média	EPDM: -30 až +100 °C FKM: 0 až +100 °C		
Viskozita	max. 50 cSt		
Materiály	Ventil:	Mosaz	W. č. 2.0402
	Kotva:	Nerez ocel	W. č. 1.4105/AISI 430FR
	Tuba kotvy:	Nerez ocel	W. č. 1.4306/AISI 304L
	Zarážka kotvy:	Nerez ocel	W. č. 1.4105/AISI 430FR
	Pružiny:	Nerez ocel	W. č. 1.4310/AISI 301
	O-kroužky:	EPDM nebo FKM	
	Kuželka:	EPDM nebo FKM	
	Membrána:	EPDM nebo FKM	

¹⁾ Časy jsou orientační a platí pro vodu.
Přesné časy budou záviset na tlaku.

Typy cívek

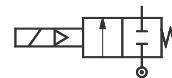
				Danfoss také nabízí nehlukné cívký určené pro zvukově velmi citlivé aplikace a EEx mII T4 cívký pro prostředí s nebezpečím výbuchu.
Typ: BA 9 W ac 15 W dc	Typ: BB 10 W ac 18 W dc	Typ: BE (IP67) 10 W ac 18 W dc	Typ: BG 12 W ac 20 W dc	
viz. DKACV.PD.600.A				

Rozměry a hmotnost


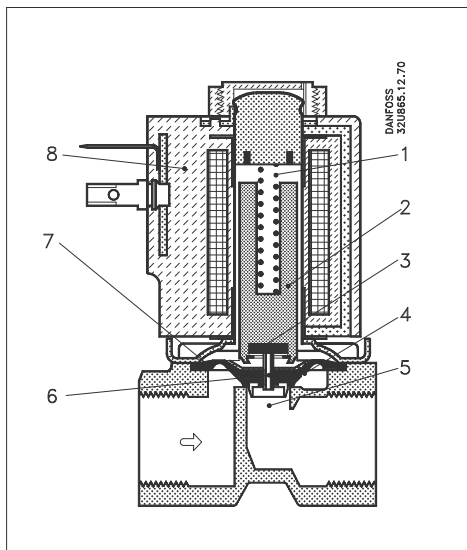
Typ	L [mm]	B [mm]	B ₁ [mm]			H ₁ [mm]	H [mm]	Hmotnost bez cívký [kg]
			Typ cívký BA	Typ cívký BB/BE	Typ cívký BG			
EV220B 6 B	45.5	43.5	32	46	66	13.0	74.0	0.22
EV220B 10 B	51.0	48.0	32	46	66	13.0	77.0	0.29
EV220B 12 B	58.0	50.0	32	46	66	13.0	77.0	0.35

G 1/4 - G 1/2

Typ EV220B
pro neutrální kapaliny a plyny
DN 6 - 12 B

 De-energized
 closed

Funkce

1. Pružina kotvy
2. Kotva
3. Kuželka
4. Vyrovnávací otvor
5. Hlavní sedlo
6. Pilotní sedlo
7. Membrána
8. Cívka


Odpojené napětí cívky (uzavřeno):

Když je napětí k cívce (8) odpojeno, kuželka (3) je stlačena proti pilotnímu sedlu (6) pružinou kotvy (1). Tlak na membránu (7) se vytváří přes vyrovnávací otvor (4). Membrána uzavře hlavní sedlo (5), jakmile tlak na membránu odpovídá vstupnímu tlaku. Ventil bude uzavřen, dokud bude napětí cívky odpojeno.

Připojení napětí cívky (otevřeno):

Když je v cívce napětí, pilotní sedlo (6) se otevře. Protože pilotní sedlo je větší než vyrovnávací otvor (4), tlak na membránu (7) poklesne a membrána se zvedne z hlavního sedla (5). Ventil je nyní otevřen po dobu, kdy bude udržován minimální diferenční tlak ve ventilu a v cívce bude napětí.

Objednání - tělo cívky

Při- pojení	Materiál těsnění	Kv m ³ /h	Teplota média		Typ		Objednací číslo bez cívky		Dovolený diferenční tlak (bar) / Typ cívky						
			Min. °C	Max. °C	Typ	Specifikace	Standard	WRc ³⁾	Min.	Max.					
										BA	BB / BE		BG		
9 W a.c.	15 W d.c.	10 W a.c.	18 W d.c.	12 W a.c.	20 W d.c.										
G 1/4	EPDM ¹⁾	0.7	- 30	+ 100	EV220B 6B	G 14 E NC000	032U1236	ano	0.1	20	-	20	10	20	20
G 1/4	FKM ²⁾	0.7	0	+ 100	EV220B 6B	G 14 F NC000	032U1237	-	0.1	20	-	20	10	20	20
G 3/8	EPDM ¹⁾	0.7	- 30	+ 100	EV220B 6B	G 38 E NC000	032U1241	ano	0.1	20	-	20	10	20	20
G 3/8	FKM ²⁾	0.7	0	+ 100	EV220B 6B	G 38 F NC000	032U1242	-	0.1	20	-	20	10	20	20
G 3/8	EPDM ¹⁾	1.5	- 30	+ 100	EV220B 10B	G 38 E NC000	032U1246	ano	0.1	20	-	20	10	20	20
G 3/8	FKM ²⁾	1.5	0	+ 100	EV220B 10B	G 38 F NC000	032U12347	-	0.1	20	-	20	10	20	20
G 1/2	EPDM ¹⁾	1.5	- 30	+ 100	EV220B 10B	G 12 E NC000	032U1251	ano	0.1	20	-	20	10	20	20
G 1/2	FKM ²⁾	1.5	0	+ 100	EV220B 10B	G 12 F NC000	032U1252	-	0.1	20	-	20	10	20	20
G 1/2	EPDM ¹⁾	2.5	- 30	+ 100	EV220B 12B	G 12 E NC000	032U1256	-	0.3	10	-	10	-	-	10
G 1/2	FKM ²⁾	2.5	0	+ 100	EV220B 12B	G 12 E NC000	032U1255	-	0.3	10	-	10	-	-	10

¹⁾ EPDM je možno použít pro vodu

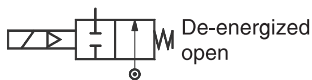
²⁾ FKM je možno použít pro olej a vzduch. Pro vodu max. +60 °C

³⁾ Certifikát WRc

 = pouze plyn

Objednání cívky

viz datový list pro cívky DKACV.PD.600.A


Typ EV220B NO
pro neutrální kapaliny a plyny
DN 6 - 10 B

 G ³/₈
 G ¹/₂
Charakteristika

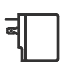
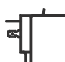


- pro průmyslové aplikace
 - pro vodu, páru, olej, stlačený vzduch a podobná neutrální média
 - hodnota průtoku vody 0,2 až 3,15 m³/h
 - diferenční tlak až 10 bar
 - viskozita až 50 cSt
 - teplota okolí až +80 °C
 - krytí cívky až po IP 67
 - připojení od G ³/₈ po G ¹/₂
 - rovněž k dipozici se závitem NPT.
- Kontaktujte, prosím, Danfoss.

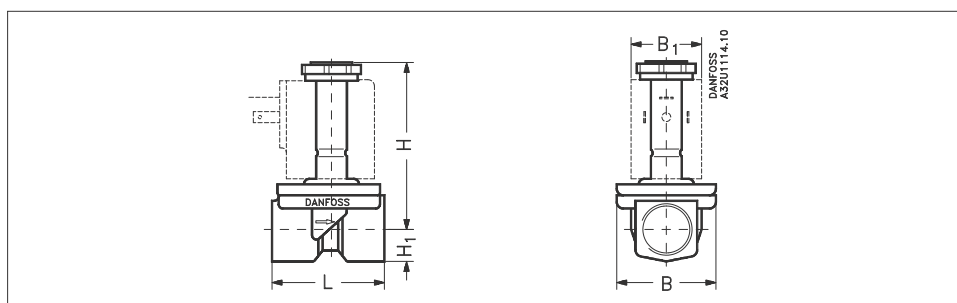
Technické údaje

Instalace	Volitelná, doporučuje se však vertikální poloha (viz. DKACV.PT.600.A)		
Tlakový rozsah	0,1 až 10 bar		
Max. zkušební tlak	50 bar		
Otevírací čas ¹⁾	EV220 6B: 40 ms	EV220 10B: 50 ms	
Uzavírací čas ¹⁾	EV220 6B: 250 ms	EV220 10B: 300 ms	
Teplota okolí	+ 40 až +80 °C (dle typu cívky, viz. údaje týkající se zvolené cívky)		
Teplota média	EPDM: -30 až +100 °C		
	FKM: 0 až +100 °C		
Viskozita	max. 50 cSt		
Materiály	Ventil:	Mosaz	W. č. 2.0402
	Kotva:	Nerez ocel	W. č. 1.4105/AISI 430FR
	Tuba kotvy:	Nerez ocel	W. č. 1.4306/AISI 304L
	Zarážka kotvy:	Nerez ocel	W. č. 1.4105/AISI 430FR
	Pružiny:	Nerez ocel	W. č. 1.4310/AISI 301
	O-kroužky:	EPDM nebo FKM	
	Kuželka:	EPDM nebo FKM	
	Membrána:	EPDM nebo FKM	

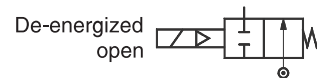
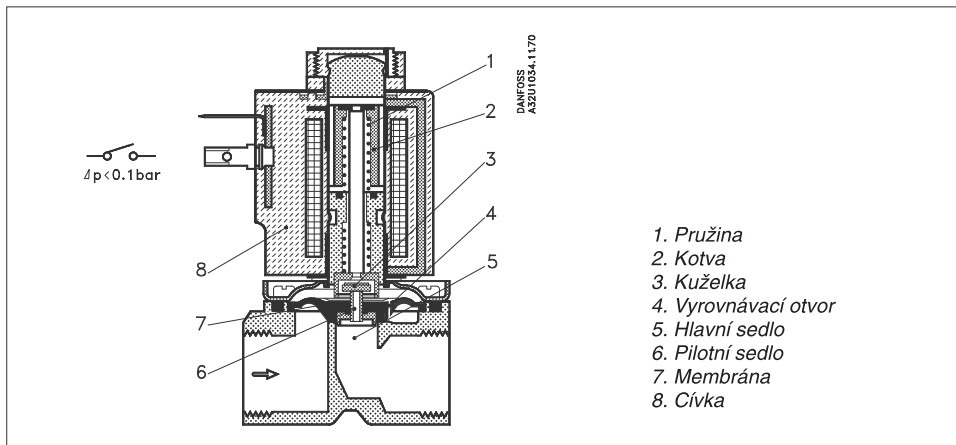
¹⁾ Časy jsou orientační a platí pro vodu. Přesné časy budou záviset na tlaku.

Typy cívek

			Danfoss také nabízí nehlukné cívky určené pro zvukově velmi citlivé aplikace a EEx mII T4 cívky pro prostředí s nebezpečím výbuchu - viz. datový list cívky DKACV.PD.600.A
Typ: BA 9 W ac 15 W dc	Typ: BB 10 W ac 18 W dc	Typ: BE (IP67) 10 W ac 18 W dc	
viz. DKACV.PD.600.A			

Rozměry a hmotnost


Typ	L [mm]	B [mm]	B ₁ [mm]		H ₁ [mm]	H [mm]	Hmotnost bez cívky [kg]
			Typ cívky BA	Typ cívky BB/BE			
EV220B 6 B NO	45,5	43,5	32	46	13,0	79,0	0,22
EV220B 10 B NO	51,0	48,0	32	46	13,0	82,0	0,29

G ³/₈
 G ¹/₂
Typ EV220B NO
pro neutrální kapaliny a plyny
DN 6 - 10 B

Funkce


Odpojené napětí cívky (otevřeno):
 Když je napětí v cívce (8) odpojeno, pilotní sedlo (6) je otevřeno. Protože pilotní sedlo je větší než vyrovnávací otvor (4), tlak na membránu (7) poklesne a proto se membrána zvedne z hlavního sedla (5). Ventil bude otevřen, dokud je udržován minimální diferenční tlak ve ventilu a dokud je napětí v cívce odpojeno.

Připojení napětí cívky (uzavřeno):
 Když je na cívku (8) přivedeno napětí, kuželka (3) je stlačena proti pilotnímu sedlu (6). Tlak na membránu (7) je tvořen přes vyrovnávací otvor (4). Membrána uzavře hlavní sedlo (5), jakmile tlak na membránu odpovídá vstupnímu tlaku. Ventil bude uzavřen, dokud bude v cívce napětí.

Objednání - tělo cívky

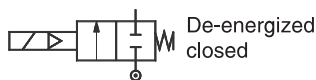
Při- pojení	Materiál těsnění	Kv m ³ /h	Teplota média		Typ		Objednací číslo bez cívky	Dovolený diferenční tlak (bar) / Typ cívky						
			Min. °C	Max. °C	Typ	Specifikace		Min.	Max.			10 W a.c.	18 W d.c.	
									9 W a.c.	15 W d.c.	10 W a.c.			18 W d.c.
G ³ / ₈	EPDM ¹⁾	0.7	- 30	+ 100	EV220B 6B	G 38 E NO000	032U1238	0.1	10	10	10	10	10	10
G ³ / ₈	FKM ²⁾	0.7	0	+ 100	EV220B 6B	G 38 F NO000	032U1238	0.1	10	10	10	10	10	10
G ¹ / ₂	FKM ²⁾	1.0	0	+ 100	EV220B 10B	G 12 F NO000	032U1238	0.1	10	10	10	10	10	10

1) EPDM je možno použít pro vodu

2) FKM je možno použít pro olej a vzduch. Pro vodu max. +60 °C

Objednání cívky

viz datový list pro cívky DKACV.PD.600.A


Typ EV220B
pro lehce agresivní kapaliny a plyny
DN 6 - 12 BD

G 1/4 - G 1/2

Charakteristika

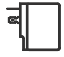
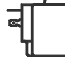



- pro průmyslové aplikace
- pro neutrální a agresivní kapaliny a plyny. Kontaktujte Danfoss, pokud máte pochybnosti o vhodnosti tohoto ventilu pro dané médium.
- diferenční tlak až 20 bar
- viskozita až 50 cSt
- teplota okolí až +80 °C
- krytí cívky až po IP 67
- připojení od G 1/4 po G 1/2

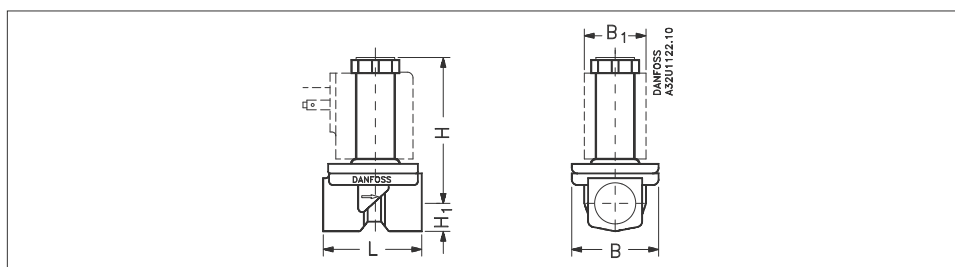
Technické údaje

Typ	EV220B 6BD	EV220B 10BD	EV220B 12BD
Instalace	Volitelná, doporučuje se však vertikální poloha (viz. DKACV.PT.600.A)		
Tlakový rozsah	0,1 až 320 bar		
Max. zkušební tlak	50 bar	50 bar	16 bar
Otevírací čas ¹⁾	40 ms	50 ms	60 ms
Uzavírací čas ¹⁾	250 ms	300 ms	300 ms
Teplota okolí	+ 40 až +80 °C (dle typu cívky, viz. údaje týkající se zvolené cívky)		
Teplota média	-10 až +90 °C		
Viskozita	max. 50 cSt		
Materiály	Ventil:	Mosaz	CuZn36Pb2As/CZ132
	Kotva:	Nerez ocel	W. č. 1.4105/AISI 430FR
	Tuba kotvy:	Nerez ocel	W. č. 1.4306/AISI 304L
	Zarážka kotvy:	Nerez ocel	W. č. 1.4105/AISI 430FR
	Pružiny:	Nerez ocel	W. č. 1.4310/AISI 301
	Sedlo ventilu:	Nerez ocel	W. č. 1.4404/AISI 301
	O-kroužky:	EPDM nebo FKM	
	Kuželka:	EPDM nebo FKM	
	Membrána:	EPDM nebo FKM	

¹⁾ Časy jsou orientační a platí pro vodu. Přesné časy budou záviset na tlaku.

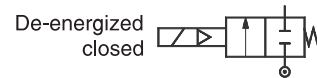
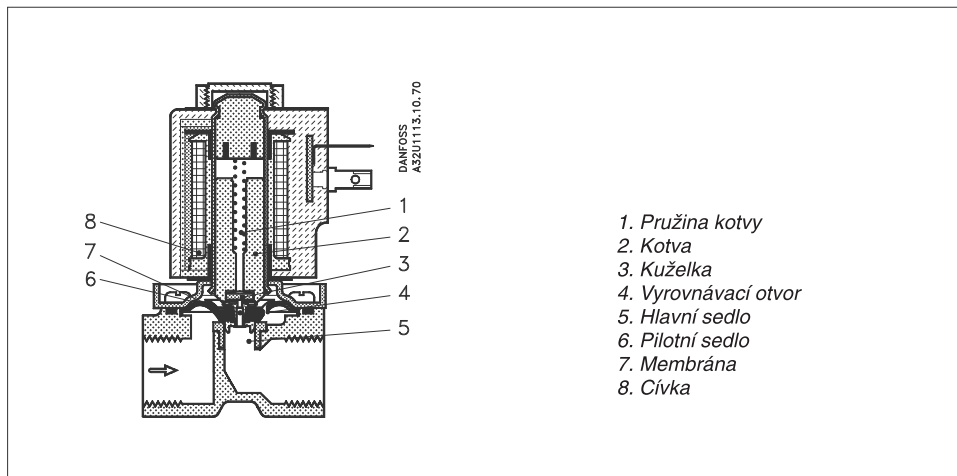
Typy cívek

				Danfoss také nabízí nehlukné cívky určené pro zvukově velmi citlivé aplikace a EEx mII T4 cívky pro prostředí s nebezpečím výbuchu - viz. datový list cívky DKACV.PD.600.A
Typ: BA 9 W ac 15 W dc	Typ: BB 10 W ac 18 W dc	Typ: BE (IP67) 10 W ac 18 W dc	Typ: BG 12 W ac 20 W dc	
viz. DKACV.PD.600.A				

Rozměry a hmotnost


Typ	L [mm]	B [mm]	B ₁ [mm]			H ₁ [mm]	H [mm]	Hmotnost bez cívky [kg]
			Typ cívky BA	Typ cívky BB/BE	Typ cívky BG			
EV220B 6 BD	45.5	43.5	32	46	66	13.0	74.0	0.22
EV220B 10 BD	51.0	48.0	32	46	66	13.0	77.0	0.29
EV220B 12 BD	58.0	50.0	32	46	66	13.0	77.0	0.35

G 1/4 - G 1/2

Typ EV220B
pro lehce agresivní kapaliny a plyny
DN 6 - 12 BD

Funkce


1. Pružina kotvy
2. Kotva
3. Kuželka
4. Vyrovnávací otvor
5. Hlavní sedlo
6. Pilotní sedlo
7. Membrána
8. Cívka

Odpojené napětí cívky (uzavřeno):
 Když je napětí k cívce (8) odpojeno, kuželka (3) je stlačena proti pilotnímu sedlu (6) pružinou kotvy (1). Tlak na membránu (7) se vytváří přes vyrovnávací otvor (4). Membrána uzavře hlavní sedlo (5), jakmile tlak na membránu odpovídá vstupnímu tlaku. Ventil bude uzavřen, dokud bude napětí cívky odpojeno.

Připojení napětí cívky (otevřeno):
 Když je v cívce napětí, pilotní sedlo (6) se otevře. Protože pilotní sedlo je větší než vyrovnávací otvor (4), tlak na membránu (7) poklesne a membrána se zvedne z hlavního sedla (5). Ventil je nyní otevřen po dobu, kdy bude udržován minimální diferenční tlak ve ventilu a v cívce bude napětí.

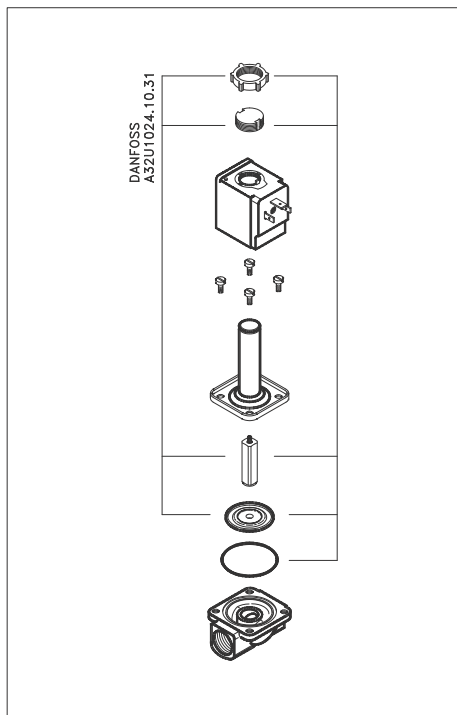
Objednání - tělo cívky

Při- pojení	Materiál těsnění	Kv m ³ /h	Teplota média		Typ		Objednací číslo bez cívky	Dovolený diferenční tlak (bar) / Typ cívky						
			Min. °C	Max. °C	Typ	Specifikace		Min.	Max.					
									BA	BB	BE			
								9 W a.c.	15 W d.c.	10 W a.c.	18 W d.c.	12 W a.c.	20 W d.c.	
G 1/4	EPDM ¹⁾	0.7	- 10	+90	EV220B 6BD	G 14 E NC000	032U5806	0.1	20	-	10	20	20	20
G 3/8	EPDM ¹⁾	0.7	- 10	+90	EV220B 6BD	G 38 E NC000	032U5807	0.1	20	-	10	20	20	20
G 3/8	EPDM ¹⁾	1.5	- 10	+90	EV220B 10BD	G 38 E NC000	032U5809	0.1	20	-	10	20	20	20
G 1/2	EPDM ¹⁾	1.5	- 10	+90	EV220B 10BD	G 12 E NC000	032U5810	0.1	20	-	10	20	20	20
G 1/2	EPDM ¹⁾	2.5	- 10	+90	EV220B 12BD	G 12 E NC000	032U5811	0.3	10	-	10	10	-	10

¹⁾ EPDM je možno použít pro vodu

Objednání cívky

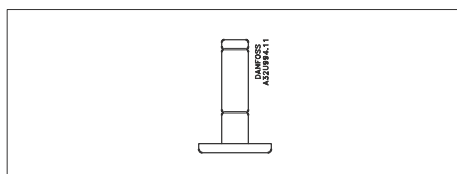
viz datový list pro cívky DKACV.PD.600.A

**pro elektromagnetické ventily
 2/2-cestné nepřímo-ovládané
 Typ EV220B**
Sada náhradních dílů pro
 - EV220B 6 - 12B
 - EV220B 6 - 12 BD


Tato sada obsahuje díly pro upevnění cívky, kotvu s kuželkou a pružinou a membránou. Pro EV220B 6 a 10 obsahuje také O-kroužek.

Typ	Materiál těsnění	Objednací číslo	
		Standard	WRc
EV220B 6B	EPDM ¹⁾	032U1062	032U6001
EV220B 6B	FKM ²⁾	032U1063	
EV220B 10B	EPDM ¹⁾	032U1065	032U6002
EV220B 10B	FKM ²⁾	032U1066	
EV220B 12B	EPDM ¹⁾	032U1068	032U6003
EV220B 12B	FKM ²⁾	032U1067	

Typ	Materiál těsnění	Objednací č.
EV220B 6BD	EPDM ¹⁾	032U4280
EV220B 10BD	EPDM ¹⁾	032U4281
EV220B 12BD	EPDM ¹⁾	032U4282

Součásti pro provedení NO


EV220B 6 - 10 B, NO		
Typ	Materiál těsnění	Objednací číslo
DN 6	EPDM ¹⁾	032U0165
DN 6	FKM ²⁾	032U0166
DN 10	NBR ³⁾	032U0167

¹⁾ EPDM je možno použít pro vodu a páru (pára max. +60 °C)

²⁾ FKM je možno použít pro olej a vzduch. Pro vodu max. +60 °C

³⁾ NBR je možno použít pro olej, vodu a vzduch