

OTOČNÉ SMĚŠOVACÍ VENTILY

SERVOPOHONY ŘADA 90 PROPORCIONÁLNÍ

Servopohony řady 90 jsou určeny k motorizování otočných směšovacích ventilů dimenzí DN 15-150 mm. Řada je vybavena nastavitelnými vačkami, které umožňují zvolit operační úhel v rozmezí 30-180°, což velmi zvyšuje variabilitu a aplikovatelnost této řady. U modelu 92P4 je úhel otáčení 355°.

POPIS

Servopohony řady 90 jsou určeny k motorizování otočných směšovacích ventilů dimenzí DN 15-150. Řada je vybavena nastavitelnými vačkami, které umožňují zvolit operační úhel v rozmezí 30-180° což velmi zvyšuje variabilitu a aplikovatelnost této řady.

Verze s proporcionálním řídicím signálem je také dostupná s krokově řízeným pohybem motoru a variabilně měnitelným typem řídicího signálu: 0-10 V, 2-10 V, 0-20 mA, 4-20 mA.



VHODNÉ SMĚŠOVACÍ VENTILY

Servopohony jsou dodávány včetně montážní sady k otočným směšovacím ventilům ESBE.

- Řada VRG100*
- Řada VRG200*
- Řada VRG300*
- Řada VRB100*
- Řada MG
- Řada G
- Řada F
- Řada BIV
- Řady H a HG

*Nutná montážní sada (ESBE VRG 801) viz níže

MONTÁŽNÍ SADA

Montážní sada pro okamžitou montáž na rotační směšovací ventily ESBE sérií MG, G, F, BIV, H, HG je přiložena.

Montážní sadu k ventilům řady VRG a VRB je nutno objednat samostatně.

Obj. číslo

1605 13 00 (= dodáváno se servopohonem)

___ Montážní sada k ventilům řady MG, G, F, BIV, H, HG

1605 33 00 ___ Montážní sada k ventilům řady VRG, VRB

1605 34 00 (= dodáváno s obj. číslo 1205 33 00)

_____ Montážní sada k ventilům řady MG, G, F, BIV, H, HG

Adaptéry pro připojení k ventilům jiných výrobců jsou dostupné viz uvedený výčet.

Obj. číslo

1605 16 00 _____ Centra ZR, DR, DRU

1605 17 00 _____ Centra Kompakt DRK/ZRK

1605 19 00 _____ CTC, zdvihový koncept

1605 13 00 _____ Sauter MH32...H42...

1605 25 00 _____ Siemens VBG31, VBI31, VBF21, VCI31

1605 14 00 _____ TA-VTR, TA-STM

1605 26 00 _____ TAC-TRV

1605 15 00 _____ Viessmann (všechny nominální dimenze)

1605 18 00 _____ WITA

1605 20-24 00 _____ Různé atypy adaptérů pro připojení směšovacích ventilů



K přepnutí servopohonu do manuálního režimu stiskněte knoflík a použijte páku k dosažení požadované polohy.



Nyní lze pákou manuálně nastavit požadovanou pozici.



K nastavení do automatického režimu otočte páku do polohy, ve které byl stisknut knoflík. Přepnutí je indikováno cvaknutím převodovky.

TECHNICKÁ DATA

Teplota prostředí: _____ max. +55°C

_____ min. -15°C

Napájení: _____ 24 ± 10% V AC/DC, 50/60 Hz

Příkon: _____ 5 VA

Krytí: _____ IP 54

Třída ochrany: _____ II

Požadovaný krouticí moment: _____ Viz tabulka

Třída mikrospínače: _____ 6(3)A 250 V AC

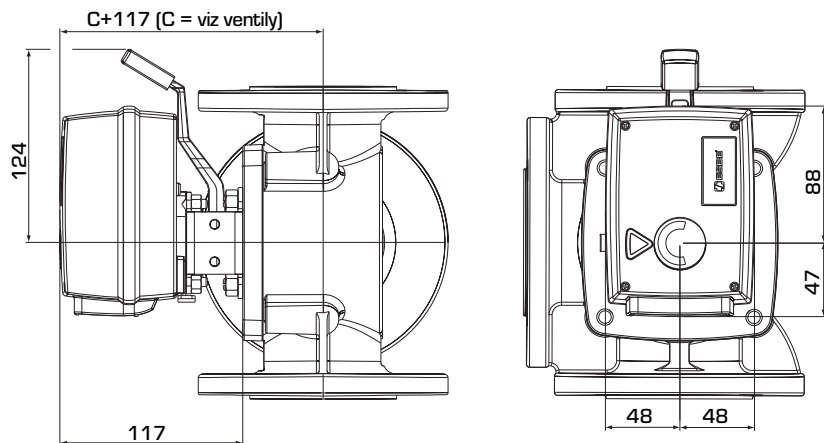
Hmotnost: _____ 0.8 kg

CE LVD 2006/95/EC
EMC 2004/108/EC
RoHS 2002/95/EC

OTOČNÉ SMĚŠOVACÍ VENTILY

SERVOPOHONY

ŘADA 90 PROPORCIONÁLNÍ



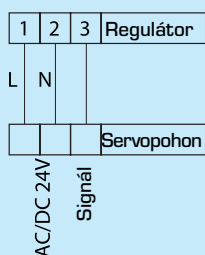
Instalační rozměry pro servopohony řady 90 s ventily řady MG, G, F, T/TM, H/HG a BIV

SERVOPOHONY ŘADY 90, PROPORCIONÁLNÍ 24 VAC

Obj. číslo	Označení	Napájení [V]	Doba běhu 90° [s]	Krouticí moment [Nm]	Řídicí signál*	Poznámka
1255 03 00	91P	24	15/30	4	0-10 V, 2-10 V, 0-20 mA, 4-20 mA	Operační úhel 90°
1255 01 00	92P	24	60/90/120	15	0-10 V, 2-10 V, 0-20 mA, 4-20 mA	Operační úhel 90°
1255 02 00	92P2	24	120/180/240	15	0-10 V, 2-10 V, 0-20 mA, 4-20 mA	Operační úhel 180°
1255 04 00	92P4	24	120	15	0-10 V, 2-10 V, 0-20 mA, 4-20 mA	Operační úhel 355°

EL. ZAPOJENÍ

Servopohon by měl být zapojený s vícepólovým spínačem v pevné instalaci.


 Servopohony, obj. č.
 1255 01 00, 1255 02 00,
 1255 03 00, 1255 04 00

ESBE REPRESENTED IN

Austria | Belgium | Bulgaria | Croatia | Czech Republic | Denmark | Estonia | Finland | France | Germany | United Kingdom | Hungary | Italy
| Latvia | Lithuania | Norway | Poland | Romania | Russia | Serbia, Montenegro | Slovakia | Slovenia | Spain | Sweden | Turkey | Ukraine

ESBE COMPANIES

SWEDEN • HEAD OFFICE AND FACTORY

ESBE AB BRUKSGATAN 22, S-330 21 REFFELE, SWEDEN, TEL: +46 (0)371 570 000, FAX: +46 (0)371 570 010, SALES@ESBE.SE WWW.ESBE.SE

GERMANY, ESBE GmbH, Tel: +49 8131-99667-0 | FRANCE, ESBE S.a.r.l., Tel: +33 (0) 1 47 90 07 26 | ITALY, ESBE S.r.l., Tel: +39 0471 593360 | TURKEY, ESBE Türkiye Ofisi, Tel: +90 216 5770 898

VÝHRADNÍ DOVOZCE:

REMAK a.s., Zuberská 2601, CZ – 756 61 Rožnov p. R.

Tel.: 571 877 778, Fax: 571 877 777

E-mail: esbe@remak.cz, URL: <http://www.esbe.cz>

Váš prodejce:



MARTEL ENERGO s.r.o.

sídlo: Zvonárska 8, 040 01 Košice

prevádzka: Masarykova 23, 080 01 Prešov, IČO: 45412944

Tel./fax: 051/7958 518 Mobil: 0907/478475, 0907/933721

www.martelenergo.sk, info@martelenergo.sk



NO.1 IN HYDRONIC SYSTEM CONTROL