

OTOČNÉ SMĚŠOVACÍ VENTILY

SERVOPOHONY ŘADA 90 2-BOD.

Servopohony řady 90 jsou určeny k motorizování otočných směšovacích ventilů dimenzí DN 15-150 mm. Řada je vybavena nastavitelnými vačkami, které umožňují zvolit operační úhel v rozmezí 30-180°, což velmi zvyšuje variabilitu a aplikovatelnost této řady.

POPIS

Servopohony řady 90 jsou reverzibilní a dodávány s nastavitelnými vačkami výše uvedeného operačního úhlu. Řada 90 je opatřena pákou pro manuální ovládání a indikátorem aktuální polohy na čelní straně servopohonu. Jsou dostupné varianty s napájením 230 V s různou dobou běhu dle potřeby viz níže uvedená tabulka.

Varianty s 2 bodovým řízením a vestavěným relé jsou správnou volbou, když je servopohon řízen jednoduchým termostatem.



VHODNÉ SMĚŠOVACÍ VENTILY

Servopohony jsou dodávány včetně montážní sady k otočným směšovacím ventilům ESBE.

- Řada VRG100*
- Řada VRG200*
- Řada VRG300*
- Řada VRB100*
- Řada MG
- Řada G
- Řada F
- Řada BIV
- Řady H a HG

*Nutná montážní sada (ESBE VRG 801) viz níže

MONTÁŽNÍ SADA

Montážní sada pro okamžitou montáž na rotační směšovací ventily ESBE sérií MG, G, F, BIV, H, HG je příložená. Montážní sadu k ventilům řady VRG a VRB je nutno objednat samostatně.

Obj. číslo

1605 13 00 (= dodáváno se servopohonem)

___ Montážní sada k ventilům řady MG, G, F, BIV, H, HG

1605 33 00 ___ Montážní sada k ventilům řady VRG, VRB

1605 34 00 (= dodáváno s obj. číslo 1205 33 00)

_____ Montážní sada k ventilům řady MG, G, F, BIV, H, HG

Adaptéry pro připojení k ventilům jiných výrobců jsou dostupné viz uvedený výčet.

Obj. číslo

1605 16 00 _____ Centra ZR, DR, DRU

1605 17 00 _____ Centra Kompakt DRK/ZRK

1605 19 00 _____ CTC, zdvihový koncept

1605 13 00 _____ Sauter MH32...H42...

1605 25 00 _____ Siemens VBG31, VBI31, VBF21, VCI31

1605 14 00 _____ TA-VTR, TA-STM

1605 26 00 _____ TAC-TRV

1605 15 00 _____ Viessmann (všechny nominální dimenze)

1605 18 00 _____ WITA

1605 20-24 00 _____ Různé atypy adaptérů pro připojení směšovacích ventilů



1 K přepnutí servopohonu do manuálního režimu stiskněte knoflík a použijte páku k dosažení požadované polohy.



2 Nyní lze pákou manuálně nastavit požadovanou pozici.



3 K nastavení do automatického režimu otočte páku do polohy, ve které byl stisknut knoflík. Přepnutí je indikováno cvaknutím převodovky.

TECHNICKÁ DATA

Teplota prostředí: _____ max. +55°C

_____ min. -15°C

Napájení: _____ 230 ± 10% V AC, 50 Hz

Příkon: _____ 5 VA

Krytí: _____ IP 54

Třída ochrany: _____ II

Požadovaný krouticí moment: _____ Viz tabulka

Spínací kapacita mikrospínače: _____ 6(3)A 250 V AC

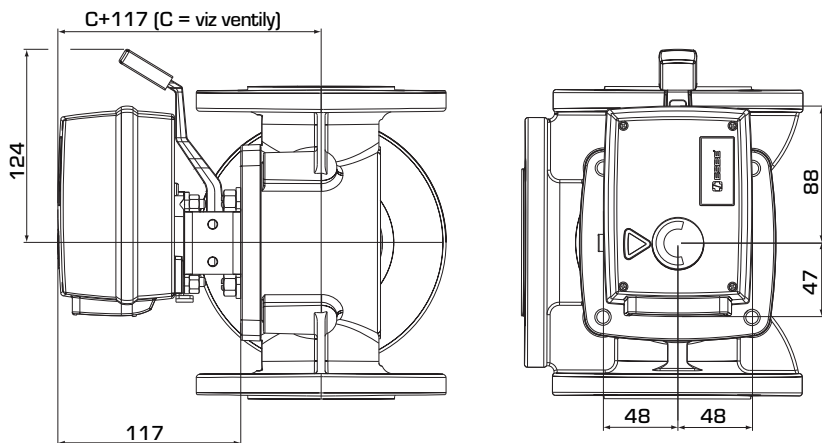
Hmotnost: _____ 0.8 kg



LVD 2006/95/EC
 EMC 2004/108/EC
 RoHS 2002/95/EC

OTOČNÉ SMĚŠOVACÍ VENTILY

SERVOPOHONY ŘADA 90 2-BOD.



Instalační rozměry pro servopohony řady 90 s ventily řady MG, G, F, T/TM, H/HG a BIV

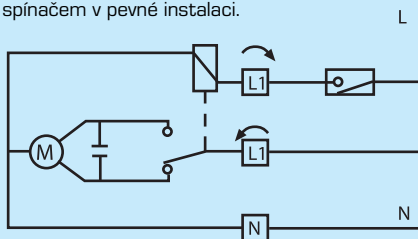
SERVOPOHONY ŘADY 90, 2-BOD. 230 VAC

Obj. číslo	Označení	Napájení [VAC]	Doba běhu 90° [s]	Krouticí moment [Nm]	Řídicí signál*	Poznámka
1205 25 00	97	230	15	5	2-bod. SPST	S vestavěným relé
1205 26 00	98	230	60	15	2-bod. SPST	S vestavěným relé

*2-bod. SPST = Jeden kontakt, jeden směr

EL. ZAPOJENÍ

Servopohon by měl být zapojený s vícepólovým spínačem v pevné instalaci.



Servopohony s vestavěným relé, obj. č. 1205 25 00, 1205 26 00

Směr otáčení lze měnit kontaktem po sejmutí horního víka servopohonu.

ESBE REPRESENTED IN

Austria | Belgium | Bulgaria | Croatia | Czech Republic | Denmark | Estonia | Finland | France | Germany | United Kingdom | Hungary | Italy
| Latvia | Lithuania | Norway | Poland | Romania | Russia | Serbia, Montenegro | Slovakia | Slovenia | Spain | Sweden | Turkey | Ukraine

ESBE COMPANIES

SWEDEN • HEAD OFFICE AND FACTORY

ESBE AB BRUKSGATAN 22, S-330 21 REFFELE, SWEDEN, TEL: +46 (0)371 570 000, FAX: +46 (0)371 570 010, SALES@ESBE.SE WWW.ESBE.SE

GERMANY, ESBE GmbH, Tel: +49 8131-99667-0 | FRANCE, ESBE S.a.r.l., Tel: +33 (0) 1 47 90 07 26 | ITALY, ESBE S.r.l., Tel: +39 0471 593360 | TURKEY, ESBE Türkiye Ofisi, Tel: +90 216 5770 898

VÝHRADNÍ DOVOZCE:

REMAK a.s., Zuberská 2601, CZ – 756 61 Rožnov p. R.

Tel.: 571 877 778, Fax: 571 877 777

E-mail: esbe@remak.cz, URL: <http://www.esbe.cz>

Váš prodejce:



MARTEL ENERGO s.r.o.

sídlo: Zvonárska 8, 040 01 Košice

prevádzka: Masarykova 23, 080 01 Prešov, IČO: 45412944

Tel./fax: 051/7958 518 Mobil: 0907/478475, 0907/933721

www.martelenergo.sk, info@martelenergo.sk



NO.1 IN HYDRONIC SYSTEM CONTROL