

Elektromagnetické ventily 2/2 s pomocným zdvihem

Typ EV250B



Vlastnosti



EV250B NC a NO

- Pro topné systémy a systémy s nízkým a silně kolísajícím tlakem
- Pro vodu, olej, stlačený vzduch a podobná neutrální média
- Hodnota průtoku vody: až 7 m³/h
- Diferenční tlak: až 10 bar
- Viskozita: až 50 cS
- Teplota okolí: až +80°C
- Teplota média: od -30 do +140°C
- Krytí cívky: až po IP 67
- Závitové připojení: od G ? po G 1
- Rovněž k dispozici se závitem NPT. Kontaktujte, prosím, Danfoss.
- Ventil lze použít pro hrubé vakuum

Technické údaje

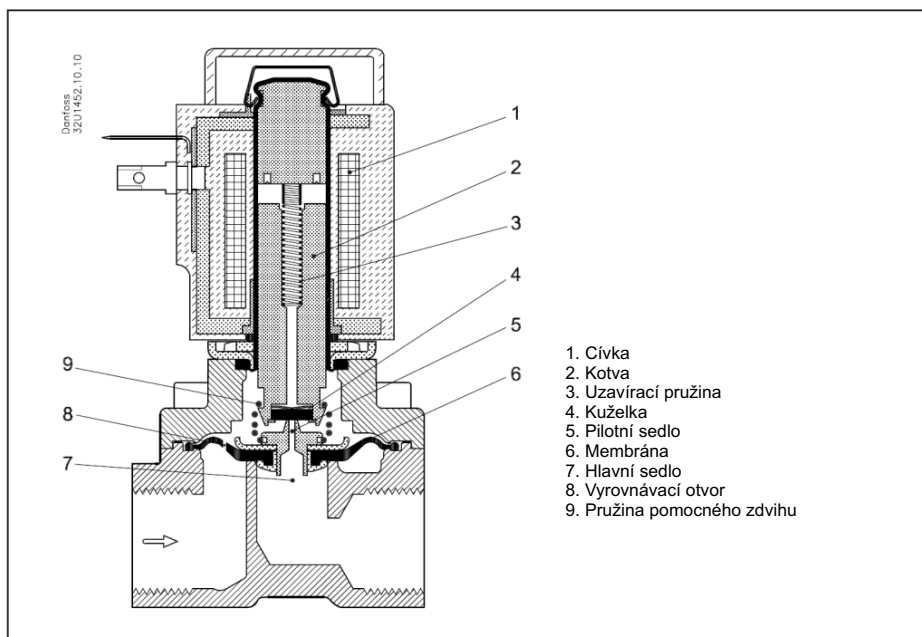
Typ	EV250B 10BD	EV250B 12BD	EV250B 18BD	EV250B 22BD
Instalace	Doporučuje se vertikální poloha			
Tlakový rozsah	Viz objednávky			
Max. zkušební tlak	25 bar			
Těsnost	Vnitřní: lepší než 0.4 mbar l/s (25ccm vzduchu za min.) Vnější: lepší než 1* 10 ⁻³ mbar l/s (100% He)			
Doba otevření ¹⁾	100 ms	100 ms	150 ms	150 ms
Doba zavření ¹⁾	100 ms	100 ms	100 ms	100 ms
Teplota okolí	Max. +80°C (dle typu cívky, viz údaje týkající se zvolené cívky)			
Teplota média	EPDM: -30 -> + 120°C: 0 -> 10 bar +120 -> + 140°C: 0 -> 4 bar FKM: 0 -> +100°C (voda: max. + 60°C)			
Viskozita	max. 50 cSt			
Materiály	Těleso ventilu:	Mosaz odolná proti korozi,	CuZn36Pb2As/CZ 132	
	Kryt:	Mosaz,	W. č. 2.0402	
	Kotva:	Nerez ocel,	W. č. 1.4105 / AISI 430 FR	
	Tuba kotvy:	Nerez ocel,	W. č. 1.4306 / AISI 304 L	
	Zarážka kotvy:	Nerez ocel,	W. č. 1.4105 / AISI 460 FR	
	Pružiny:	Nerez ocel,	W. č. 1.4310 / AISI 301	
	O-kroužky:	EPDM nebo FKM		
	Kuželka:	EPDM nebo FKM		
	Membrána:	EPDM nebo FKM		

1) Časy jsou orientační a platí pro vodu. Přesné časy budou záviset na tlakových podmínkách.

2) Mosaz odolná proti korozi

Osvědčení

Materiál těsnění		Typ	Osvědčení	
EPDM	WRAS VA C [®] UL [®] US LISTED C [®] RU [®] US	EV250B NC	VA C [®] RU [®] US	V jednání, viz Objednávka strana 2
FKM	C [®] UL [®] US LISTED C [®] RU [®] US	EV250B NO	WRAS VA C [®] UL [®] US LISTED C [®] RU [®] US	V jednání, viz Objednávka strana 3

Funkce NC

Cívka „bez napětí“ (zavřeno):

Při odpojení napětí od vinutí cívky (1) je kuželka (4) tlačena uzavírací pružinou (3) proti pilotnímu sedlu (5). Vstupní tlak projde vyrovnávacím otvorem (8) nad membránu (6). Membrána (6) uzavře hlavní sedlo (7) hned, jak se tlak nad membránou vyrovná vstupnímu tlaku níže. Sedlo se uzavře působením tlaku uzavírací pružiny a/nebo proto, že průměr horní části je větší. Pokud na cívce není napětí, ventil je uzavřen.

Cívka „pod napětím“ (otevřeno):

Když je v cívce (1) napětí, kotva (2) a kuželka (4) jsou zvednuty z pilotního sedla (5). Pokud na ventil působí diferenční tlak, pak se tlak nad membránou (6) sníží, a to protože je pilotní sedlo (5) větší než vyrovnávací otvor (8). Tímto se membrána zdvihne z hlavního sedla (7). Pokud diferenční tlak na ventil nepůsobí, pak kotva (2) stáhne membránu (6) z hlavního sedla (7) pomocí pružiny (9). Ventil bude otevřen, dokud bude cívka pod napětím.

Objednávky - tělo ventilu

Přípoj- ení ISO 228/1	Materiál těsnění	Hodnota k_v [m ³ /h]	Teplota médiu		Označení typu		Povolený diferenční tlak (bar) / typ cívky ³⁾					Objednací číslo bez cívky		
			Min [°C]	Max [°C]	Hlavní typ	Upřesnění	Min	Max						
								BB / BE W ac	BG W dc ⁵⁾	BN W ac	WRAS, UL	Osvědčení ⁴⁾		
G 3/8	EPDM ¹⁾	2,5	-30	+140	EV250B 10BD	G 38 E NC000	0	10	6	10	10	10	WRAS, UL	032U5250
	FKM ²⁾		0	+100	EV250B 10BD	G 38 F NC000		10	6	10	10	10		
G 1/2	EPDM ¹⁾	4	-30	+140	EV250B 12BD	G 12 E NC000	0	10	6	10	10	10	WRAS, UL	032U5252
	FKM ²⁾		0	+100	EV250B 12BD	G 12 F NC000		10	6	10	10	10		
G 3/4	EPDM ¹⁾	6	-30	+140	EV250B 18BD	G 34 E NC000	0	10	6	10	10	10	WRAS, UL	032U5254
	FKM ²⁾		0	+100	EV250B 18BD	G 34 F NC000		10	6	10	10	10		
G 1	EPDM ¹⁾	7	-30	+140	EV250B 22BD	G 1 E NC000	0	10	6	10	10	10	WRAS, UL	032U5256
	FKM ²⁾		0	+100	EV250B 22BD	G 1 F NC000		10	6	10	10	10		

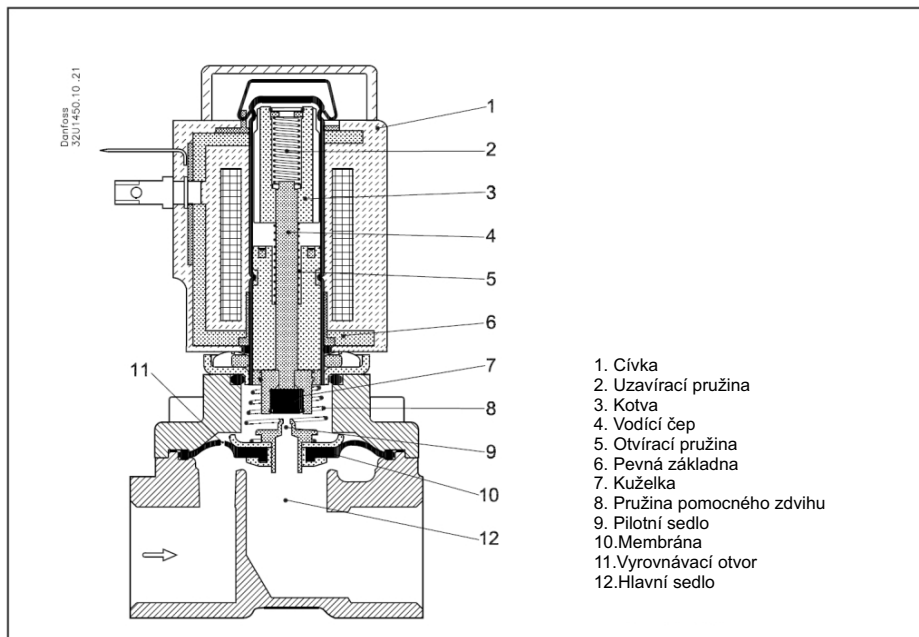
1) EPDM je možno použít pro vodu a páru
 -30 -> +120°C, 0 -> 10 bar
 +120°C -> +140°C, 0 -> 4 bar

2) FKM je možno použít pro olej, vodu a vzduch (voda: maximální teplota +60°C)

3) Rozpětí tlaku se může rozšířit pro použití v hrubém vakuu, typicky až po 99% vakuum v závislosti na použití.

4) Osvědčení, viz přední strana.

5) **Max. otvírací diferenční tlak 6 bar je naměřen při 6% podpětí (22.6 V DC výměník tepla), teplotě okolí 50°C a teplotě média 90°C. V případě jiných podmínek kontaktujte, prosím, Danfoss.**

Funkce NO


Cívka „bez napětí“ (otevřeno):
 Když není k cívce připojeno napětí (1), jsou kotva (3) a kuželka (7) zvednuty z pilotního sedla (9), a to pokud na ventil působí diferenční tlak. Tlak nad membránou (10) se sníží, protože pilotní sedlo je větší než vyrovnávací otvor. Membrána se zvedne z hlavního sedla (12). Pokud na ventil působí diferenční tlak nepůsobí, otevírací pružina (5) stáhne membránu (10) z hlavního sedla (12) za pomoci pružiny pomocného zdvihu (8). Pokud na cívce není napětí, ventil je otevřen.

Cívka „pod napětím“ (zavřeno):
 Když je napětí k cívce připojeno, kotva (3) stlačí otevírací pružinu (5). Vodičí čep (4) s kuželkou (7) jsou uzavírací pružinou (2) tlačeny proti pilotnímu sedlu (9). Tlak shora na membránu (10) se vytvoří vyrovnávacím otvorem (11). Membrána (10) uzavře hlavní sedlo (12), hned jak se tlak nad membránou vyrovná vstupnímu tlaku níže. Sedlo se uzavře působením tlaku uzavírací pružiny (2) a/nebo proto, že průměr horní části je větší. Pokud je cívka pod napětím, ventil je uzavřen.

Objednávky - tělo ventilu

Při- po- jení ISO 228/1	Materiál těsnění	Hodnota k_v [m ³ /h]	Teplota médiu		Označení typu		Povolený diferenční tlak (bar) / typ cívky ³⁾					Objednací číslo bez cívky		
			Min [°C]	Max [°C]	Hlavní typ	Upřesnění	Min	Max						Osvědčení ⁴⁾
								BB 10 ac	BE 18 dc	BG 12 ac	BN 20 dc			
G 3/8	EPDM ¹⁾	2,5	-30	+140	EV250B 10BD	G 38 E NO000	0	10	10	10	10	10	v jednání	032U5350
	FKM ²⁾		0	+100	EV250B 10BD	G 38 F NO000		10	10	10	10	10	v jednání	032U5351
G 1/2	EPDM ¹⁾	4	-30	+140	EV250B 12BD	G 12 E NO000	0	10	10	10	10	10	v jednání	032U5352
	FKM ²⁾		0	+100	EV250B 12BD	G 12 F NO000		10	10	10	10	10	v jednání	032U5353
G 3/4	EPDM ¹⁾	4,9	-30	+140	EV250B 18BD	G 34 E NO000	0	10	10	10	10	10	v jednání	032U5354
	FKM ²⁾		0	+100	EV250B 18BD	G 34 F NO000		10	10	10	10	10	v jednání	032U5355
G 1	EPDM ¹⁾	5,2	-30	+140	EV250B 22BD	G 1 E NO000	0	10	10	10	10	10	v jednání	032U5356
	FKM ²⁾		0	+100	EV250B 22BD	G 1 F NO000		10	10	10	10	10	v jednání	032U5357

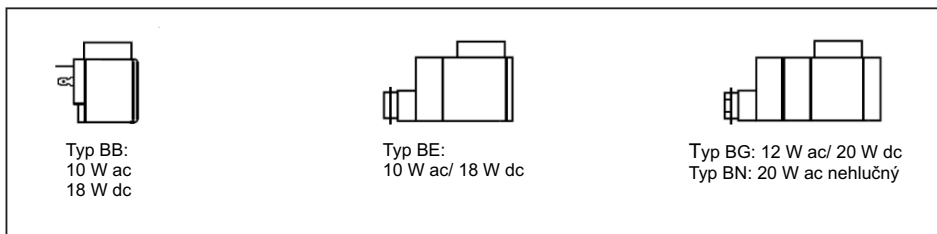
1) EPDM je možno použít pro vodu a páru
 -30 -> +120°C: 0 -> 10 bar
 +120 -> +140°C: 0 -> 4 bar

2) FKM je možno použít pro olej, vodu a vzduch (voda: maximální teplota +60°C)

3) Rozpětí tlaku se může rozšířit pro použití v hrubém vakuu, typicky až po 99% vakuum v závislosti na použití.

4) Osvědčení, viz přední strana.

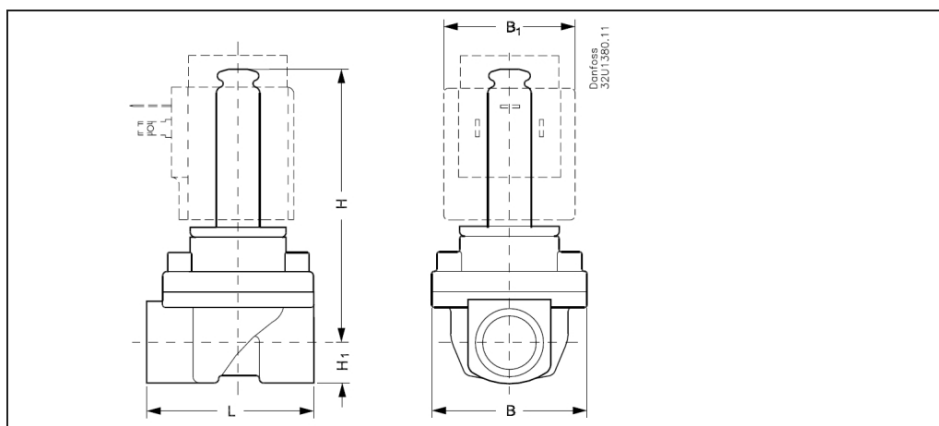
Voliteľné možnosti cívky



Objednávání cíviek

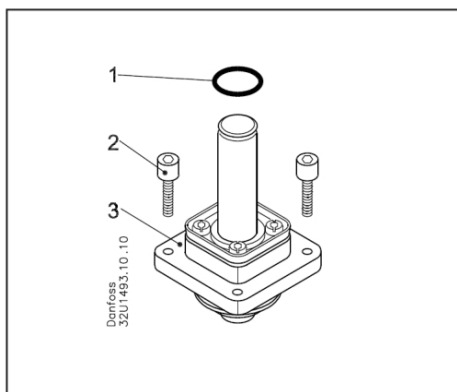
Viz zvláštní datový list pro cívky DKACV.PD.600.A

Rozměry a hmotnost



Typ	L [mm]	B [mm]	B ₁ [mm]		H ₁ [mm]	H [mm]	Hmotnosť bez cívky [kg]
			Typ cívky				
			BB/BE	BG/BN			
G 3/8	58	52,3	46	68	12,5	91	0,6
G 1/2	58	52,3	46	68	12,5	91	0,6
G 3/4	90,5	58	46	68	18	92	0,8
G 1	90	58	46	68	22,3	96,3	1,1

Sada náhradních dílů pro verzi NC
Materiál těsnění EPDM

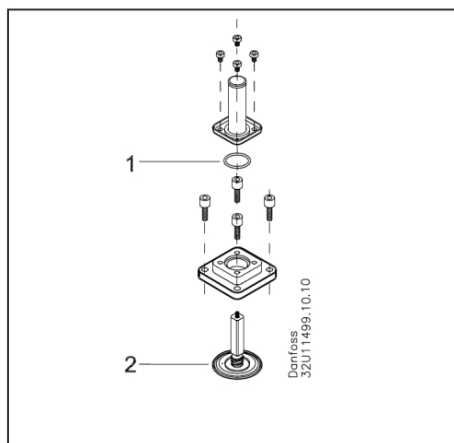


Sada náhradních dílů obsahuje:

1. O-kroužek pro cívku.
2. 4 šroubky.
3. Kompletní NC ovladač s membránou, pomocnou pružinou, kotvou, uzavírací pružinou, krytem a tubou kotvy.

Typ cívky	Materiál těsnění	Kód č.
EV250B 10 - 12BD	EPDM	032U5315
EV250B 18 - 22BD	EPDM	032U5317

Sada náhradních dílů pro verzi NC
Materiál těsnění FKM

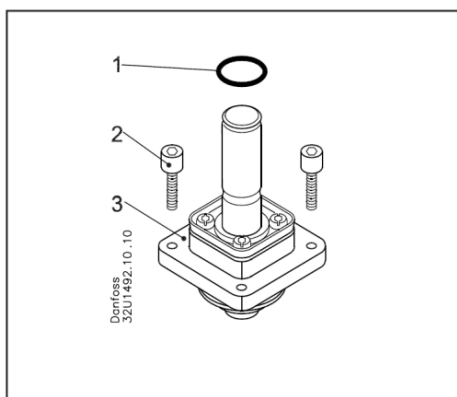


Sada náhradních dílů obsahuje:

1. O-kroužek mezi tubou kotvy a kryt
2. Servisní prvek skládající se z kotvy s kuželkou a pružinou připevněnou k membráně.

Typ cívky	Materiál těsnění	Kód č.
EV250B 10 - 12BD	FKM	032U5271
EV250B 18 - 22BD	FKM	032U5273

Sada náhradních dílů pro verzi NO



Sada náhradních dílů obsahuje:

1. O-kroužek pro cívku.
2. 4 šroubky.
3. Kompletní NO ovladač s membránou, pomocnou pružinou, NO kotvou a krytem.

Typ cívky	Materiál těsnění	Kód č.
EV250B 10 - 12BD	EPDM	032U5319
EV250B 10 - 12BD	FKM	032U5320
EV250B 18 - 22BD	EPDM	032U5321
EV250B 18 - 22BD	FKM	032U5322