

Snímače tlaku a teploty
Technické údaje

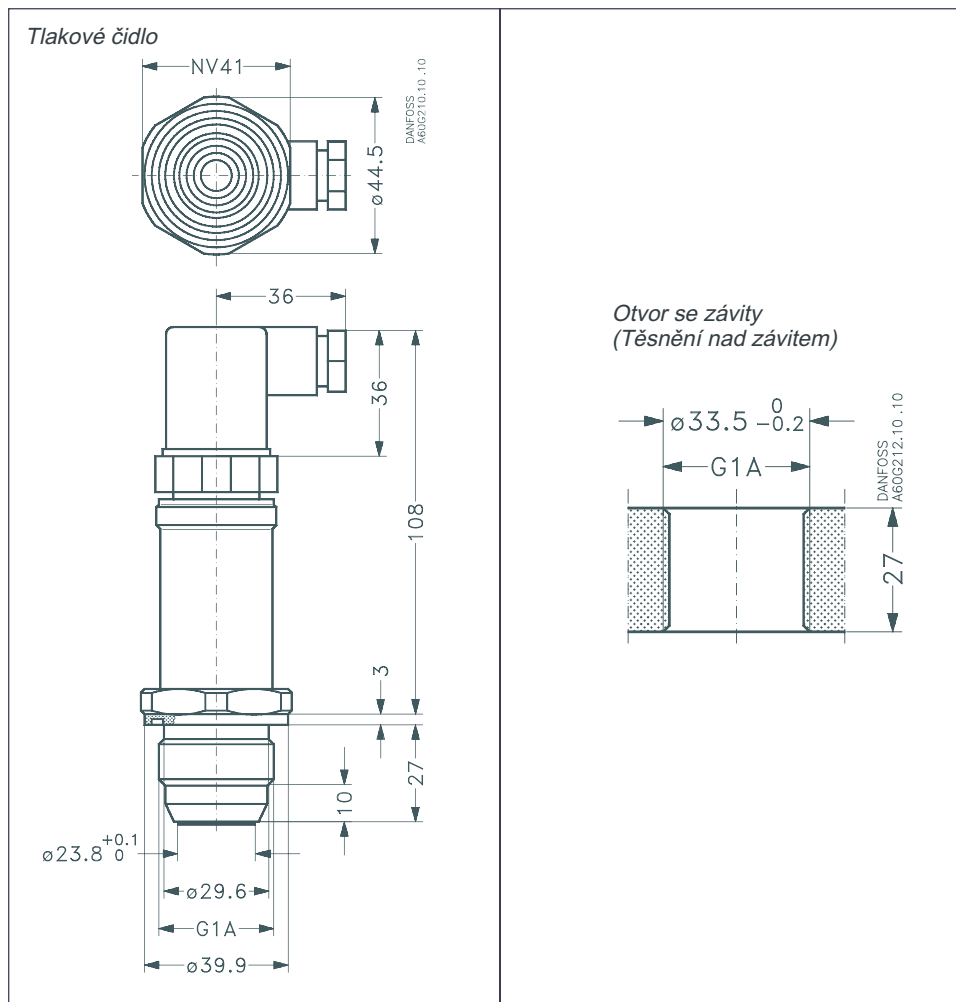
Snímač tlaku s oddělenou membránou Typ MBS 4510

Danfoss
Industrial Automation Partner



- Pro použití
 - v potravinářském a nápojovém průmyslu
 - v průmyslových aplikacích s agresivním, heterogenním a vysoce viskózním médiem
- Atest na pitnou vodu
- Měřicí rozsah od 0-250 mbar do 0-25 bar
- Přesnost: 0,5 % FS
- Úprava nulového bodu a rozsahu
- Značení CE: chráněno EMC v souladu s direktivou EU EMC
- Kryt a vlhké části z nerez oceli odolné vůči kyselinám (AISI 316L)
- Piezoresistentní senzor. Olejová náplň schválená USDA-H1
- Laserem kalibrovaná teplotní kompenzace a linearizace

Rozměry



Tec hnické údaje
Výkon (IEC 770)

Přesnost		±0.2% FS (typ.)/±0.5% FS (max.)
Nelineárnosť		< ±0.2% FS
Hystereze a opakovateľnosť		≤ ±0.1% FS
Posun nulového bodu vlivem teploty	Měřicí rozsah: 0-250 mbar	≤ ±0.4% FS/10K
	Měřicí rozsah: 0-400 mbar	≤ ±0.3% FS/10K
	Měřicí rozsah: ≥ 0-600 mbar	≤ ±0.2% FS/10K
Posun rozsahu vlivem teploty	Měřicí rozsah: 0-250 mbar	≤ ±0.4% FS/10K
	Měřicí rozsah: 0-400 mbar	≤ ±0.35 %FS/10K
	Měřicí rozsah: ≥ 0-600 mbar	≤ ±0.2 %FS/10K
Reakční doba (10 až 90 %)		< 4 ms
Tlaková přetížiteľnosť		Min. 2 × FS
Max. tlak do roztržení	P _e verze	Min. 4 × FS
	P _{abs} verze	Min. 300 bar
Úprava nulového bodu	0-0.25 do 0-10 bar měřicí rozsah	-5 to +20 % FS
	0-16 do 0-25 bar měřicí rozsah	-5 to +10 % FS
Úprava rozsahu	0-0.25 do 0-25 bar měřicí rozsah	-5 to +5 % FS

Elektrické specifikace

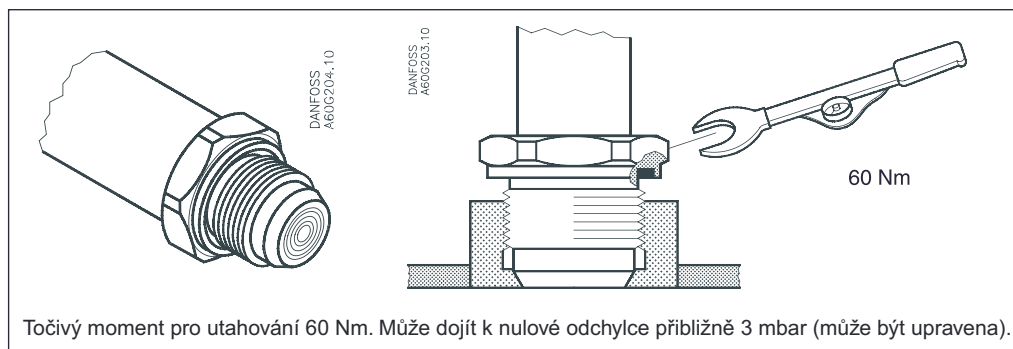
Výstupní signál		4 to 20 mA
Napájecí napětí, Ub (chráněná polarita)		10 to 30 V d.c.
Závislost napájecího napětí		< 0.05% FS/10 V
Omezení proudu (lineární výstupní signál až 1,5 x jm. rozsah)		28 mA (typ.)
Max. zátěž R _L		$R_L \leq \frac{U_e - 10 V}{0.02 A} [\Omega]$

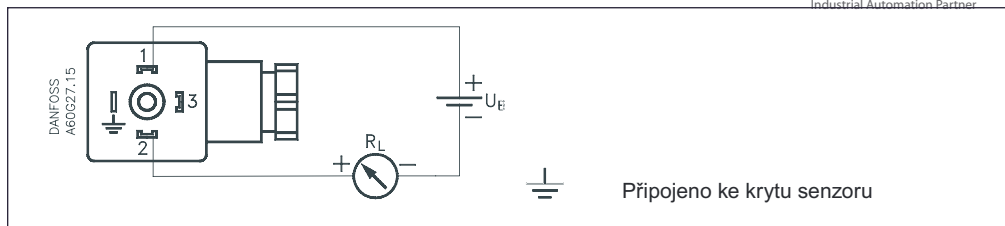
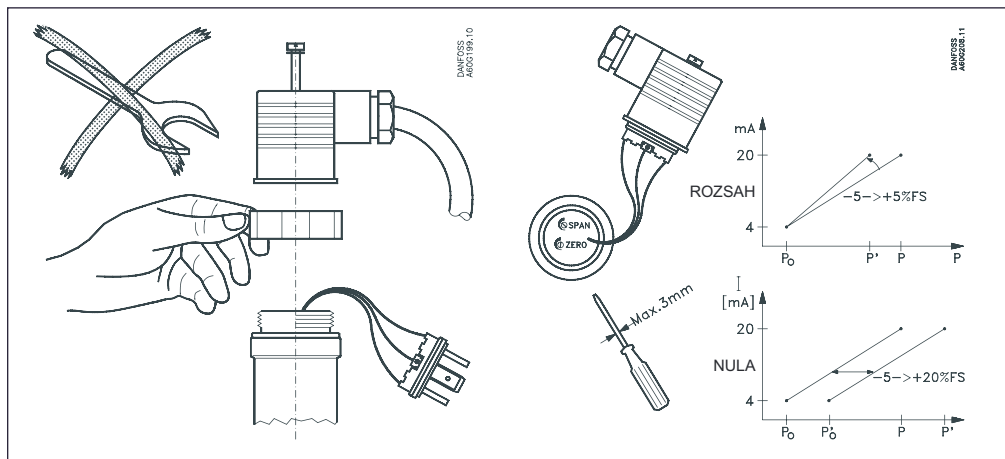
Podmínky prostředí

Rozsah provozní teploty		-10 to 85°C	
Rozsah kompenzované teploty		0 to 80°C	
Rozsah transportní teploty		-25 to 85°C	
Emise EMC		EN 50081-1	
EMC - Imunita	Elektrostatický výboj	Vzduch 8 kV	EN 50082-2 (IEC 801-2)
		Kontakt 4 kV	EN 50082-2 (IEC 801-2)
	RF	Pole 10 V/m, 26 MHz - 1 GHz	EN 50082-2 (IEC 801-3)
		Vedení 3 V _{rms} , 150 kHz - 30 MHz	EN 50082-2 (IEC 801-6)
	Přechodový	Impuls 4 kV (CM)	EN 50082-2 (IEC 801-4)
		Ráz 1 kV (CM,DM)	EN 50082-2 (IEC 801-5)
Izolační odpor		> 100 MΩ ved 500 V d.c.	
Frekvenční test vedení	500 V, 50 Hz	SEN 361503	
Vibrační stabilita	Sinusoidová 20 g, 25 Hz - 2 kHz	IEC 68-2-6	
	Náhodná 7,5 g _{rms} , 5 Hz - 1 kHz	IEC 68-2-34, IEC 68-2-36	
Odolnost vůči šoku	Šok 500 g / 1 ms	IEC 68-2-27	
Krytí		IP 65 - IEC 529	
Odchylka nulového bodu v reakci na upevňovací pozici (může být upravena)		2.9 mbar/90°	
Plnicí médium		Olej schválený USDA-H1	

Mechanické vlastnosti

Materiál	Vlhké části	DIN 17440-1.4404 (AISI 316 L)
		DIN 17440-1.4404 (AISI 316 L)
Těsnění (nad závitem)		DIN 3869-33-NBR
Hmotnost		0.4 kg

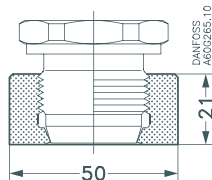
Instalace


Elektrické pripojení

Úprava

Objednávání MBS 4510

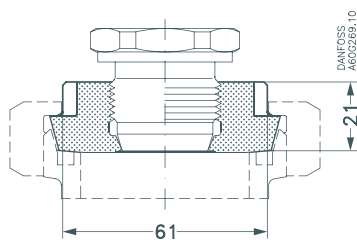
Trakové pripojení	Trakový (měřicí) rozsah P _e	Max. provozní tlak	Min. tlak pro prasknutí	DIN 43650, Pg 9 konektor Objednací číslo
G1A s kuželem	0 - 250 mbar	2 bar	50 bar	060G2418
	0 - 400 mbar	2 bar	50 bar	060G2419
	0 - 600 mbar	2 bar	50 bar	060G2420
	0 - 1 bar	2 bar	50 bar	060G2421
	0 - 1.6 bar	8 bar	50 bar	060G2422
	0 - 2.5 bar	8 bar	50 bar	060G2423
	0 - 4 bar	8 bar	50 bar	060G2424
	0 - 6 bar	20 bar	50 bar	060G2425
	0 - 10 bar	20 bar	50 bar	060G2426
	0 - 16 bar	50 bar	100 bar	060G2427
0 - 25 bar	50 bar	100 bar	060G2428	

Ostatní verze na vyžádání

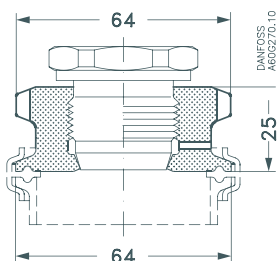
Doplňky



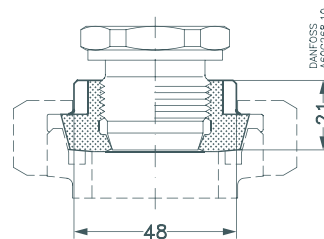
Navařovací matice pro Konický kov/kovové těsnění
Kód č. **060G2501**



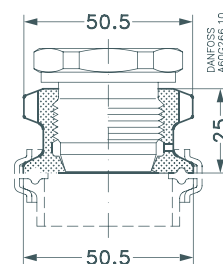
DIN 11851 (mlékárenské připojení), DN50
Kód č. **060G2506**



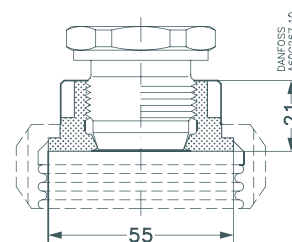
Svorka, ISO 2852, 2"
Kód č. **060G2510**



DIN 11851 (mlékárenské připojení), DN40
Kód č. **060G2505**



Svorka, ISO 2852, 1 1/2"
Kód č. **060G2502**



Připojení SMS 1145, 1 1/2"
Kód č. **060G2503**