

ZDVIHOVÉ VENTILY A SERVOPOHONY

## SERVOPOHONY

### ŘADA ALB100

Servopohony řady ALB100 jsou vhodné pro aplikace, kde je požadována přesnost a vysoká rychlost.



#### POPIS

Servopohony řady ALD jsou řízeny 3-bodovým popřípadě proporcionálním signálem (0..10V, 2..10V, 0..20 mA, 4..20 mA) s napájením 24V. Proporcionální signál urychluje nastavení servopohonu. Elektronický obvod servopohonu zajišťuje, že doba jeho přestavení je stejná, bez ohledu na zdvih. Instalace a zapojení jsou jednoduchá, není nutná žádná instalační sada. Pracovní rozsah servopohonu se nastaví automaticky v závislosti na zdvihu ventilu. Servopohon je možno opatřit záložním zdrojem pro nastavení ventilu v případě výpadku el. energie (STS).

Pokud je servopohon použit v aplikaci s teplotou média pod 0 °C, měl by být vybaven ohřívačem hřídelky.

#### FUNKCE

Motor dostane řídicí signál z regulátoru, šroubem je přes převodovku přenášen lineární pohyb na hřídel ventilu. Na servopohonu je páčka pro nastavení manuálního provozu. Nastavení páčky dolů vyřadí motor z provozu, poté je možné nastavení do požadované polohy točením pákou.

Na konzoli servopohonu je pozice ventilu označena značkami (červenou a modrou). Pohony s proporcionálním řízením jsou vybaveny zpětnou vazbou 2-10V DC (2V zavřeno, 10V otevřeno). Při sekvenčním řízení mohou být spínače koncových poloh nastaveny pro signalizaci plně otevřené nebo plně zavřené polohy.

#### SPOJOVACÍ SADY

K připojení k zdvihovým ventilům ESBE nejsou zapotřebí žádné montážní sady.

K připojení s ventily jiných výrobců jsou dostupné následující montážní sady:

Siemens VVF 31, VXF 31, VVG 41, VXG 41, VVF 52, VVF 61, VXF 61, VVF 45, VVF 51, VXF 11, VVG 11, VFG 34 \_\_\_\_\_ Obj. číslo 2600 02 00

Satchwell VZ, VJE, VSF 15-50, VZE, MZF 65-150 \_\_\_\_\_ Obj. číslo 2600 08 00

#### DOPLŇKY

Ohřívač hřídelky, 24 V: \_\_\_\_\_ Obj. číslo 2620 07 00

#### VHODNÉ K VENTILŮM

- Řada VLA121, VLA221, VLA131
- Řada VLE325
- Řada VLA325, VLA335, VLA425
- Řada VLB225, VLB235
- Řada VLE122, VLE222, VLE132
- Řada VLC125, VLC225
- Řada VLF125, VLF135, VLF335
- Řada VLC325, VLC425

#### TECHNICKÁ DATA

Napájení: \_\_\_\_\_ 24 VAC ±10%, 50/60 Hz  
 Příkon: \_\_\_\_\_ 15 VA

Doba běhu

Ventily se zdvihem 10-25 mm: \_\_\_\_\_ 15 s

Ventily se zdvihem 10-32 mm: \_\_\_\_\_ 20 s

Ventily se zdvihem 10-52 mm: \_\_\_\_\_ 30 s

Doba běhu při zdvihu / při poklesu: \_\_\_\_\_ 300 s/60 s

Zdvih: \_\_\_\_\_ 10-52 mm

Síla zdvihu: \_\_\_\_\_ 800 N

Provozní cyklus: \_\_\_\_\_ max. 20%/h

Výkon Y, napájení: \_\_\_\_\_ 2-10 V (0-100%)

Teplota prostředí: \_\_\_\_\_ -10°C - +50°C \*

Vlhkost vzduchu: \_\_\_\_\_ max. 90% RH

Krytí: \_\_\_\_\_ IP 54

Materiál

Kryt: \_\_\_\_\_ Plast / Kov

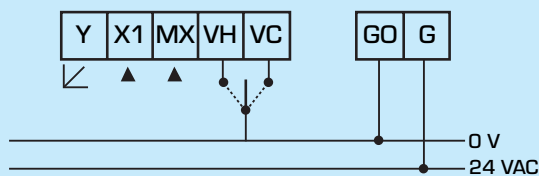
Pouzdro: \_\_\_\_\_ Hliník

Hmotnost: \_\_\_\_\_ 1.8 kg

\* Jestliže je servopohon použit v aplikaci s teplotou média pod 0 °C, měl by být ventil vybaven ohřívačem hřídelky.

CE LVD 2006/95/EC  
 EMC 2004/108/EC  
 RoHS 2002/95/EC

#### EL. ZAPOJENÍ



Y = Zpětný signál

X1 = Řídicí signál

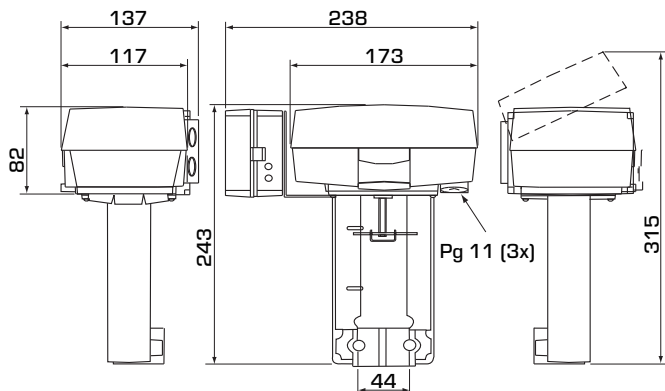
MX = Vstupní signál

VH/VC = Zdvih / pokles

GO/G = Napájení

ZDVIHOVÉ VENTILY A SERVOPOHONY

## SERVOPOHONY ŘADA ALB100



### SERVOPOHONY ŘADY ALB144, PROPORCIONÁLNÍ NEBO 3-BOD. ŘÍDICÍ SIGNÁL 24V AC/DC

Obj. číslo	Označení	Napájení [V]	Síla zdvihu [N]	Příkon [VA]	Pozn.
2205 01 00	ALB144	24 V AC/DC, 50/60Hz	800	15.0	1)

Pozn. 1) 0...10V, 2...10V, 0...20mA, 4...20mA nebo 3-bod. řídicí signál

**ESBE REPRESENTED IN**

Austria | Belgium | Bulgaria | Croatia | Czech Republic | Denmark | Estonia | Finland | France | Germany | United Kingdom | Hungary | Italy  
| Latvia | Lithuania | Norway | Poland | Romania | Russia | Serbia, Montenegro | Slovakia | Slovenia | Spain | Sweden | Turkey | Ukraine

**ESBE COMPANIES**

**SWEDEN • HEAD OFFICE AND FACTORY**

ESBE AB BRUKSGATAN 22, S-330 21 REFFELE, SWEDEN, TEL: +46 (0)371 570 000, FAX: +46 (0)371 570 010, SALES@ESBE.SE WWW.ESBE.SE

GERMANY, ESBE GmbH, Tel: +49 8131-99667-0 | FRANCE, ESBE S.a.r.l., Tel: +33 (0) 1 47 90 07 26 | ITALY, ESBE S.r.l., Tel: +39 0471 593360 | TURKEY, ESBE Türkiye Ofisi, Tel: +90 216 5770 898

**VÝHRADNÍ DOVOZCE:**

REMAK a.s., Zuberská 2601, CZ – 756 61 Rožnov p. R.

Tel.: 571 877 778, Fax: 571 877 777

E-mail: esbe@remak.cz, URL: <http://www.esbe.cz>

Váš prodejce:



MARTEL ENERGO s.r.o.

sídlo: Zvonárska 8, 040 01 Košice

prevádzka: Masarykova 23, 080 01 Prešov, IČO: 45412944

Tel./fax: 051/7958 518 Mobil: 0907/478475, 0907/933721

[www.martelenergo.sk](http://www.martelenergo.sk), [info@martelenergo.sk](mailto:info@martelenergo.sk)



**NO.1 IN HYDRONIC SYSTEM CONTROL**