

TERMOSTATICKY ŘÍZENÉ VENTILY

## TERMOSTATICKÉ SMĚŠOVACÍ VENTILY ŘADA VTA310

Řady termostatických směšovacích ventilů VTA 310 a VTA 370 jsou vhodné na regulaci rozvodů teplé užitkové vody v domácnostech a do aplikací s ohříváči bez požadavku na funkci proti opaření.



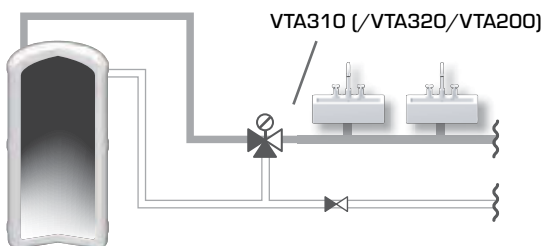
### POPIS

Termostatické směšovací ventily řady VTA310 jsou určeny do aplikací teplé užitkové vody, kde není požadována funkce ochrany proti opaření. Další možností užití je rozvod domácí teplé vody s cirkulací.

Dodáváno s otočným knoflíkem pro nastavení teploty bez krytu.

### PŘÍKLADY INSTALACE

Viz sekce „Vyberte nejvhodnější instalaci / pozici pro termostatický směšovací ventil“ pro další informace a příklady zapojení.



### VENTILY VTA310 JSOU NAVRŽENY PRO

- Topení
- Chlazení
- Pitnou vodu
- Podlahové topení
- Solární systémy
- Ventilaci
- Centrální rozvody
- Pitné vody
- Teplé vody
- Chlazení

### TECHNICKÁ DATA

Tlaková třída: \_\_\_\_\_ PN 10  
Rozdílový tlak: \_\_\_\_\_ max. 3 bar (0.3 MPa)  
Tlaková ztráta: \_\_\_\_\_ viz str. 126  
Teploty média: \_\_\_\_\_ max. 95°C  
Regulační přesnost: \_\_\_\_\_ ±2°C\*  
Připojení: \_\_\_\_\_ Vnější závit, ISO 228/1

\* Pro dodržení výše uvedené regulační přesnosti ± 2 °C je nutné dodržet minimální průtok 4 l/min. Pro řadu VTA 310 je výše uvedená regulační přesnost dosažitelná pouze v případě stejných tlaků přichází teplé a studené vody.

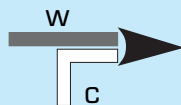
#### Materiál

Tělo ventilu a ostatní součásti v kontaktu s médiem:  
\_\_\_\_\_ Mosaz DZR, CW 602N, s ochranou proti vyluhování zinku

PED 97/23/EC, článek 3.3

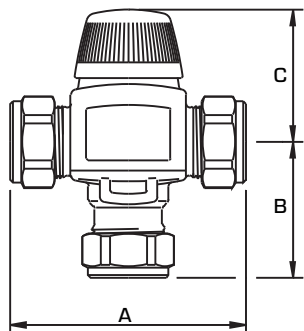
Tlakové komponenty ve shodě s PED 97 / 23 / EC, článek 3.3. Dle platných nařízení nesmí být zařízení označeno žádnou značkou CE.

### PROUDOVÝ VZOREC



TERMOSTATICKY ŘÍZENÉ VENTILY

## TERMOSTATICKÉ SMĚŠOVACÍ VENTILY ŘADA VTA310



### TERMOSTATICKÉ SMĚŠOVACÍ VENTILY ŘADY VTA312, VNĚJŠÍ ZÁVIT

Obj. číslo	Označení	Templ. rozsah	DN	Kvs*	Připojení	A	B	C	Pozn.	Hmot. [kg]
3105 02 00	VTA312	35 - 60°C	15	1.2	G 1/2"	70	42	52		0.41

### TERMOSTATICKÉ SMĚŠOVACÍ VENTILY ŘADY VTA313, SVĚRNÉ KROUŽKY

Obj. číslo	Označení	Templ. rozsah	DN	Kvs*	Připojení	A	B	C	Pozn.	Hmot. [kg]
3105 01 00	VTA313	35 - 60°C	15	1.2	CPF 15 mm	86	50	52	1)	0.49
3105 03 00	VTA313	35 - 60°C	15	1.5	CPF 18 mm	86	50	52		0.62
3105 04 00	VTA313	35 - 60°C	20	1.5	CPF 22 mm	86	50	52	1)	0.57
3105 05 00	VTA313	30 - 70°C	20	1.5	CPF 22 mm	86	50	52	1)	0.62

\* Hodnota Kvs je udaná v m<sup>3</sup>/h a při tlakové ztrátě 1 bar. CPF = svěrné kroužky

Pozn. 1) Ventil se zpětnou klapkou na studenou vodu.

**ESBE REPRESENTED IN**

Austria | Belgium | Bulgaria | Croatia | Czech Republic | Denmark | Estonia | Finland | France | Germany | United Kingdom | Hungary | Italy  
| Latvia | Lithuania | Norway | Poland | Romania | Russia | Serbia, Montenegro | Slovakia | Slovenia | Spain | Sweden | Turkey | Ukraine

**ESBE COMPANIES**

**SWEDEN • HEAD OFFICE AND FACTORY**

ESBE AB BRUKSGATAN 22, S-330 21 REFFELE, SWEDEN, TEL: +46 (0)371 570 000, FAX: +46 (0)371 570 010, SALES@ESBE.SE WWW.ESBE.SE

GERMANY, ESBE GmbH, Tel: +49 8131-99667-0 | FRANCE, ESBE S.a.r.l., Tel: +33 (0) 1 47 90 07 26 | ITALY, ESBE S.r.l., Tel: +39 0471 593360 | TURKEY, ESBE Türkiye Ofisi, Tel: +90 216 5770 898

**VÝHRADNÍ DOVOZCE:**

REMAK a.s., Zuberská 2601, CZ – 756 61 Rožnov p. R.

Tel.: 571 877 778, Fax: 571 877 777

E-mail: esbe@remak.cz, URL: <http://www.esbe.cz>

Váš prodejce:



MARTEL ENERGO s.r.o.

sídlo: Zvonárska 8, 040 01 Košice

prevádzka: Masarykova 23, 080 01 Prešov, IČO: 45412944

Tel./fax: 051/7958 518 Mobil: 0907/478475, 0907/933721

[www.martelenergo.sk](http://www.martelenergo.sk), [info@martelenergo.sk](mailto:info@martelenergo.sk)



**NO.1 IN HYDRONIC SYSTEM CONTROL**